

Cuarenta y cinco sesiones de  
GEOMETRIA DIFERENCIAL  
DE CURVAS Y SUPERFICIES.

Javier Lafuente López

Marzo de 2014

# Índice

<b>1. INTRODUCCIÓN.</b>	<b>5</b>
<b>2. TEORIA DE CURVAS</b>	<b>7</b>
2.1. CURVAS PLANAS . . . . .	7
2.1.1. Vector velocidad . . . . .	7
2.1.2. Curvas regulares . . . . .	7
2.1.3. Recta tangente y recta normal . . . . .	8
2.1.4. Reparametrizaciones . . . . .	8
2.1.5. Trayectorias y trayectorias orientadas. . . . .	8
2.1.6. Sobre la geometría de las curvas y de las carreteras. . .	9
2.1.7. Curvas congruentes . . . . .	9
2.1.8. La Geometría intrínseca . . . . .	9
2.1.9. Curvas en implícitas . . . . .	10
2.1.10. Longitud de una Curva. . . . .	11
2.1.11. Parametrización por el arco . . . . .	12
2.1.12. Diedro de Frenet . . . . .	13
2.1.13. Determinación diferenciable del ángulo. . . . .	13
2.1.14. Curvatura . . . . .	14
2.1.15. Fórmulas de Frenet . . . . .	14
2.1.16. Carácter intrínseco de la curvatura . . . . .	14
2.1.17. Teorema Fundamental (versión plana) . . . . .	15
2.1.18. Cálculos con parámetro arbitrario . . . . .	16
2.1.19. Centro de curvatura. . . . .	16
2.1.20. Evoluta . . . . .	18
2.1.21. Evolvente. . . . .	18
2.1.22. Construcción de evolventes. . . . .	19
2.2. CURVAS EN EL ESPACIO . . . . .	19
2.2.1. Triedro de Frenet . . . . .	20
2.2.2. Fórmulas de Frenet . . . . .	20
2.2.3. Cálculo de la curvatura y la torsión . . . . .	21
2.2.4. Curvas congruentes. Carácter intrínseco . . . . .	21
2.2.5. Cálculos con parámetro arbitrario . . . . .	23
2.2.6. Los planos y rectas del triedro de Frenet . . . . .	24
2.2.7. Teorema Fundamental (versión tridimensional) . . . . .	24
2.2.8. Apéndice: Sistemas lineales de ecuaciones diferenciales	27
<b>3. SUPERFICIES: CONCEPTOS BÁSICOS</b>	<b>28</b>
3.1. Preliminar: Funciones diferenciables . . . . .	28
3.2. Aproximación al concepto de superficie. . . . .	28
3.2.1. Gráfica de una función . . . . .	29
3.2.2. Ceros de una función . . . . .	29

3.2.3.	Teorema (simplificado) de la función implícita . . . . .	29
3.2.4.	Superficies parametrizadas. . . . .	30
3.3.	<b>SUPERFICIES</b> . . . . .	31
3.3.1.	Coordenadas . . . . .	32
3.3.2.	Concepto de superficie (regular) . . . . .	32
3.3.3.	Análisis local de una parametrización. . . . .	32
3.3.4.	Definiciones equivalentes de superficie. . . . .	34
3.3.5.	Cartas . . . . .	35
3.3.6.	Compatibilidad de cartas . . . . .	35
3.4.	<b>ESPACIOS TANGENTES A SUPERFICIES</b> . . . . .	35
3.4.1.	Cono tangente a un subconjunto en un punto . . . . .	35
3.4.2.	Plano vectorial tangente a una superficie en un punto . . . . .	36
3.4.3.	Cambio de coordenadas . . . . .	37
3.5.	<b>ANÁLISIS DE FUNCIONES EN SUPERFICIES.</b> . . . . .	37
3.5.1.	Recuerdos de análisis . . . . .	37
3.5.2.	Funciones diferenciables en superficies. . . . .	39
3.5.3.	Representación analítica local. . . . .	40
3.5.4.	Composición de funciones diferenciables.. . . . .	41
3.5.5.	Difeomorfismos entre superficies. . . . .	41
3.5.6.	Diferencial de una función entre superficies. . . . .	41
3.5.7.	Regla de la cadena. . . . .	42
3.5.8.	Difeomorfismos. . . . .	43
3.5.9.	Congruencias . . . . .	43
<b>4.</b>	<b>LAS FORMAS FUNDAMENTALES,</b>	<b>44</b>
4.1.	<b>PRIMERA FORMA FUNDAMENTAL.</b> . . . . .	44
4.1.1.	Longitudes de curvas. . . . .	44
4.1.2.	Matriz de la primera forma fundamental . . . . .	45
4.1.3.	Formas bilineales en superficies. . . . .	46
4.1.4.	Primera Forma Fundamental. . . . .	46
4.2.	<b>SEGUNDA FORMA FUNDAMENTAL</b> . . . . .	47
4.2.1.	Campos normales a una superficie. . . . .	47
4.2.2.	Aplicación de Gauss . . . . .	48
4.2.3.	Operador de Weingarten . . . . .	48
4.2.4.	Curvatura normal de curvas en superficies orientadas. . . . .	49
4.2.5.	Teorema de Meusnier . . . . .	49
4.2.6.	Segunda Forma Fundamental . . . . .	51
4.2.7.	Una interpretación geométrica de la Segunda Forma Fundamental. . . . .	52
4.2.8.	Expresión analítica local . . . . .	52
4.2.9.	Congruencias y Formas Fundamentales . . . . .	54
4.3.	<b>CURVATURAS</b> . . . . .	54
4.3.1.	Un breve cursillo de Algebra Lineal. . . . .	54

4.3.2.	Expresión analítica local del Operador de Weingarten . . . . .	56
4.3.3.	Curvaturas de superficies orientadas . . . . .	57
4.3.4.	Clasificación de los puntos de una superficie . . . . .	58
4.3.5.	Direcciones principales . . . . .	58
4.3.6.	Curvaturas principales e Indicatriz de Dupin. . . . .	58
4.3.7.	Direcciones asintóticas . . . . .	59
4.3.8.	Líneas de curvatura y líneas asintóticas . . . . .	59
4.3.9.	Ecuación normal . . . . .	60
4.3.10.	Curvatura geodésica: . . . . .	61
4.3.11.	Geodésicas . . . . .	62
<b>5.</b>	<b>GEOMETRÍA INTRINSECA LOCAL</b>	<b>64</b>
5.1.	CARÁCTER INTRÍNSECO . . . . .	64
5.1.1.	Carácter intrínseco y longitudes de curvas. . . . .	64
5.1.2.	Integrales de funciones en recintos coordenados . . . . .	65
5.1.3.	Elemento de area. . . . .	66
5.1.4.	Isometrías. . . . .	67
5.1.5.	Carácter intrínseco e isometrías . . . . .	67
5.1.6.	Símbolos de Christoffel . . . . .	69
5.1.7.	Carácter intrínseco de Los símbolos de Christoffel. . . . .	70
5.1.8.	Carácter intrínseco de las geodésicas. . . . .	72
5.1.9.	Determinación de geodésicas. . . . .	73
5.1.10.	Carácter intrínseco de la curvatura de Gauss . . . . .	74
5.1.11.	Ecuaciones de compatibilidad. Teorema de integrabili- dad. . . . .	75
5.2.	DERIVACION INTRÍNSECA . . . . .	76
5.2.1.	Campos a lo largo de una curva . . . . .	77
5.2.2.	Las proyecciones tangente y normal . . . . .	77
5.2.3.	Derivada intrínseca de un campo tangente a lo largo de una curva . . . . .	77
5.3.	GEOMETRÍA INTRÍNSECA DE CURVAS EN UNA SU- PERFICIE. . . . .	78
5.3.1.	Fórmulas de Frenet. . . . .	78
5.3.2.	La curvatura geodésica a revisión. . . . .	80
5.3.3.	Las geodésicas a revisión. . . . .	80
<b>6.</b>	<b>APENDICE I: Teorema de rotación de la tangentes.</b>	<b>82</b>
6.1.	Transporte paralelo . . . . .	82
6.2.	Transporte paralelo y curvatura de Gauss . . . . .	84
6.3.	Teorema de Gauss para triángulos geodésicos pequeños . . . . .	87

<b>7. APENDICE II: GEOMETRIA GLOBAL</b>	<b>90</b>
7.1. LA ESTRUCTURA METRICA GLOBAL . . . . .	90
7.1.1. Conexión por caminos . . . . .	90
7.1.2. Distancia intrínseca en superficies . . . . .	90
7.2. SUPERFICIES DIFEOMORFAS ISOMÉTRICAS O CON- GRUENTES . . . . .	92
7.2.1. Difeomorfismos y homeomorfismos . . . . .	92
7.2.2. Isometrías a revisión. . . . .	93
7.2.3. Superficies localmente homogéneas . . . . .	93
7.2.4. Congruencias a revisión. . . . .	94
7.2.5. Rigidez . . . . .	95
7.3. CURVATURA Y TOPOLOGIA . . . . .	95
7.3.1. Triángulos en una superficie . . . . .	95
7.3.2. Triangulaciones e integrales . . . . .	96
7.3.3. Teorema de Gauss-Bonnet . . . . .	96
7.3.4. Superficies topológicas en $\mathbb{R}^3$ . . . . .	97
7.3.5. Ovaloides . . . . .	98
7.3.6. Superficies de curvatura no positiva . . . . .	99

## 1. INTRODUCCIÓN.

Como bien indica el título este es un curso de 45 sesiones, es decir, 15 semanas a 3 sesiones semanales de 50 minutos cada una. Es lo que corresponde a esta asignatura en el nuevo plan de Grado de la Facultad de Ciencias Matemáticas de la UCM.

Y esto es un manual de clase que contiene los temas de geometría diferencial elemental de curvas y superficies que me parecen más apropiados para caminar en 45 sesiones<sup>1</sup> desde la nada hasta las puertas de la Geometría Diferencial con mayúsculas. Ni más ni menos.

Se puede elegir otro itinerario pero no más contenido, (¿o quizás menos?) a no ser que estemos dispuestos a perder en la aventura a más del 80% de nuestro alumnado. Que nadie espere ver aquí ningún problema propuesto, ni la más mínima distracción respecto nuestro objetivo final. No hay tiempo que perder.

Son en total 5 sesiones semanales, pero dos se dedican a problemas, es decir colecciones de ejercicios que se entregan a los alumnos en forma de hojas semanales a lo largo del curso, y que insisto no están incluidos en el manual. Porque tanto el manual, como las hojas de problemas, son seres vivos que evolucionan con el tiempo gracias a no estar *encarcelados* en el papel de un libro editado.

Mi curso es un pequeño cuento, que empieza hablando de carreteras y curvas, de que lo importante en geometría es la carretera en sí y no el coche que la recorre, y de como la curvatura de una curva se puede medir por lo torcido que lleva uno el volante, y que la torsión mide los cambios de rasante. También se habla de alambres retorcidos, y de como se puede describir analíticamente el fenómeno de que dos alambres retorcidos tengan la misma forma. Habla de la geometría euclídea de curvas en el más puro sentido Kleiniano. Para los que no entiendan esta frase diré que la Geometría según la idea de Klein (expresada en su programa Erlangen) consiste esencialmente en el estudio de las propiedades y magnitudes que permanecen invariantes bajo la acción de un grupo.

En gran parte de la teoría de superficies los protagonistas principales son unas hormigas planas que viven sobre la superficie de un planeta rígido que flota en el espacio, pero son seres bidimensionales que *no pueden levantar la cabeza*, y que solo son capaces de medir con sus pasitos longitudes de caminos. Su espacio es bidimensional y es la propia superficie. La geometría del planeta es la *que se ve desde fuera* con ojos tridimensionales. La geometría intrínseca es la que perciben las hormigas.

El círculo se cierra diciendo que las hormigas también podrían tener carreteras y coches, en su universo bidimensional y que podrían medir la cur-

---

<sup>1</sup>Este manual no está dividido en sesiones, pero aproximadamente cada sesión corresponde a una página y media.

vatura por lo torcido del volante que la recorre. Así las líneas recorridas con el volante derecho serían sus rectas intrínsecas (geodésicas) aunque nosotros desde fuera las veamos alabeadas. Si son inteligentes podrían establecer su propia teoría de curvas, y pueden estudiar sus triángulos.

No quiero estropear aquí esta historia, simplemente diré que las hormigas con su pobre geometría son capaces de saber más de lo que parece. Por ejemplo pueden saber usando su propia trigonometría si su entorno tiene forma de cáscara de huevo o quizás de silla de montar (consecuencia del Teorema Egregio, y el de rotación de las tangentes del grandísimo Gauss). Y diré también que la geometría intrínseca de superficies, es la clave para comprender el significado de la Geometría Riemanniana.

No puedo evitar comentar a mis alumnos a final de curso, que nosotros también somos hormigas de un espacio cuatridimensional, aunque con una extraña métrica Lorentziana que nos permite medir extraños intervalos. Y nos tenemos que conformar con nuestra geometría para averiguar cosas de nuestro mundo cuatridimensional, algunas que quizás aparentemente sólo puedan ser percibidas por ojos de dimensión superior... pero esto ya es ciencia ficción.

Esta historia podría haber sido mucho más bella si hubiéramos tenido ocasión de escapar de la geometría local, y tratar la geometría global. No deja de llamar la atención el hecho de que nuestras hormigas bidimensionales no sólo pueden adivinar a *grosso modo* la forma de su entorno, sino también a *grosso modo* (y siempre que estén dispuestas a viajar) el tipo de planeta en el que viven, y saber si tiene pinta de balón, de flotador, de flotador para gemelos o quizás de banda de Möbius.

**Nota.**

Se añade al manual un apéndice final, dedicado a los pocos alumnos que sientan deseos de seguir avanzando ahora en geometría global, por el simple placer de comprender el final de nuestra historia.

## 2. TEORIA DE CURVAS

*Advertencia inicial:*

En todo lo que sigue los vectores de  $\mathbb{R}^n$  serán considerados fila o columna (sin aviso explícito), según se desprenda del contexto.

### 2.1. CURVAS PLANAS

Fijados en el plano un sistema de coordenadas cartesianas, podemos identificar cada punto  $p$  con sus coordenadas  $(x, y) \in \mathbb{R}^2$ , y escribimos  $p = (x, y)$ .

Supongamos que nuestro punto  $p$  se mueve por el plano, y en cada instante  $t$  ocupa una posición  $\alpha(t) = (x(t), y(t))$ , donde  $t$  varía en un cierto intervalo  $I \subseteq \mathbb{R}$ . Si nuestro punto no tiene propiedades *fantasmales* describirá sobre el plano una traza continua, es decir, las funciones  $x(t)$ ,  $y(t)$ , definidas para  $t \in I$ , serán funciones continuas, y se denomina a  $\alpha : I \rightarrow \mathbb{R}^2$  curva (parametrizada).

A veces se expresa esta situación escribiendo

$$\alpha(t) : \begin{cases} x = x(t) \\ y = y(t) \end{cases}$$

son las ecuaciones de  $\alpha$  (en las coordenadas cartesianas  $(x, y)$ )

**Definición:** *Supóngase  $I$  un intervalo abierto de  $\mathbb{R}$ . Una curva  $\alpha : I \rightarrow \mathbb{R}^2$  se dice diferenciable, si las funciones  $x(t)$ ,  $y(t)$ , admiten derivadas de cualquier, orden en todos los puntos  $t \in I$ . Si el intervalo  $I$  no es abierto, se dirá que  $\alpha : I \rightarrow \mathbb{R}^2$  es curva diferenciable, si existe una aplicación diferenciable  $\tilde{\alpha} : \tilde{I} \rightarrow \mathbb{R}^2$  donde  $\tilde{I} \supset I$ , es un intervalo abierto de  $\mathbb{R}$ , y  $\alpha(t) = \tilde{\alpha}(t)$ ,  $\forall t \in I$*

#### 2.1.1. Vector velocidad

Si  $\alpha : I \rightarrow \mathbb{R}^2$  es una curva diferenciable, y  $t_0 \in I$ , se llama vector velocidad de  $\alpha$  en  $t_0$  a:

$$\left. \frac{d\alpha}{dt} \right|_{t_0} = \alpha'(t_0) = (x'(t_0), y'(t_0)) = \lim_{\Delta t \rightarrow 0} \frac{\alpha(t_0 + \Delta t) - \alpha(t_0)}{\Delta t}$$

y representa de hecho, la velocidad instantánea de la partícula móvil  $\alpha(t)$  en  $t = t_0$ .

Denotamos  $\perp \alpha'(t_0) = (-y'(t_0), x'(t_0))$ , que es  $\alpha'(t_0)$  girado  $+\pi/2$  radianes.

#### 2.1.2. Curvas regulares

Un punto  $\alpha(t_0)$  de una curva diferenciable  $\alpha : I \rightarrow \mathbb{R}^2$  se llama regular, si  $\alpha'(t_0) \neq 0$ . La curva  $\alpha$  se llama regular si todos sus puntos son regulares



### 2.1.3. Recta tangente y recta normal

Por un punto regular  $\alpha(t_0)$  de una curva diferenciable  $\alpha$ , pueden trazarse dos rectas destacadas:

- La recta tangente a  $\alpha$  en  $t_0$ , que es la recta que pasa por  $\alpha(t_0)$ , y tiene la dirección de  $\alpha'(t_0)$ . Sus ecuaciones son:

$$\frac{x - x(t_0)}{x'(t_0)} = \frac{y - y(t_0)}{y'(t_0)}$$

- La recta normal a  $\alpha$  en  $t_0$ , que es la recta que pasa por  $\alpha(t_0)$ , y tiene la dirección de  $\perp\alpha'(t_0)$ . Sus ecuaciones son:

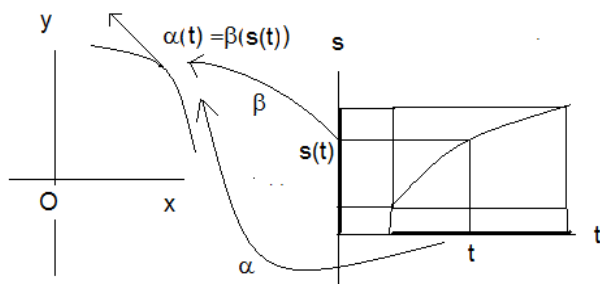
$$\frac{x - x(t_0)}{-y'(t_0)} = \frac{y - y(t_0)}{x'(t_0)}$$

### 2.1.4. Reparametrizaciones

Cuando  $\alpha : I \rightarrow \mathbb{R}^2$  es una curva, y  $\mathbf{t} : J \ni s \rightarrow t = \mathbf{t}(s) \in I$  es un difeomorfismo entre intervalos, entonces  $\beta = \alpha \circ \mathbf{t}$  es también una curva y se verifica por la regla de la cadena:

$$\left. \frac{d\beta}{ds} \right|_s = \left. \frac{d\alpha}{dt} \right|_{\mathbf{t}(s)} \left. \frac{d\mathbf{t}}{ds} \right|_s \quad \forall s \in J$$

en particular, si  $\alpha$  es regular,  $\beta$  también lo es.



### 2.1.5. Trayectorias y trayectorias orientadas.

La aplicación  $\mathbf{t}$ , se denomina función de cambio de parámetro, que permite pasar de  $\alpha$  a  $\beta$ . Se dice entonces que las curvas  $\alpha$  a  $\beta$  definen la misma trayectoria. Si  $\mathbf{t}$  preserva la orientación entonces se dice que ambas curvas definen la misma trayectoria orientada. Ambas relaciones, son de equivalencia sobre la familia de curvas regulares, y definen por paso al cociente, los conceptos de *trayectoria*, y de *trayectoria orientada*.

### 2.1.6. Sobre la geometría de las curvas y de las carreteras.

Intuitivamente, en el caso de curvas regulares, una trayectoria viene definida por la imagen de una curva regular, y una trayectoria orientada es una trayectoria dotada de un sentido de recorrido. Conviene distinguir de entre las entidades matemáticas ó propiedades asociadas a una curva, aquellas que dependen solo de la trayectoria (que denominamos geométricas), de las que dependen de la parametrización concreta. Así por ejemplo el vector velocidad  $\alpha'(t)$  en un punto, no es geométrico, y sin embargo si lo es el vector unitario tangente  $\alpha'(t)/|\alpha'(t)|$ , o la recta afín tangente a la curva en un punto  $\alpha(t)$ .

Podríamos pensar que una curva es como una carretera por ejemplo autopista A6 de Madrid a La Coruña. Un coche que viaja (sin pararse a merendar) de Madrid a La Coruña describe una parametrización de la carretera en donde el parámetro es el tiempo transcurrido en segundos del reloj del conductor desde el principio del viaje hasta el punto en cuestión. Otro coche viajando en el mismo sentido definirá otra parametrización distinta. Pero en geometría lo que interesa es la carretera (la curva) no los coches que por ella circulan (parametrizaciones).

### 2.1.7. Curvas congruentes

Dos curvas  $\alpha(t) = (x(t), y(t))$  y  $\tilde{\alpha}(t) = (\tilde{x}(t), \tilde{y}(t))$ ,  $\alpha, \tilde{\alpha} : I \rightarrow \mathbb{R}^2$ , se dicen congruentes, si existe una congruencia (o movimiento directo)

$$\mathcal{A} : \mathbb{R}^2 \ni \begin{pmatrix} x \\ y \end{pmatrix} \rightarrow \begin{pmatrix} \tilde{x} \\ \tilde{y} \end{pmatrix} = A \begin{pmatrix} x \\ y \end{pmatrix} + \begin{pmatrix} a \\ b \end{pmatrix} \in \mathbb{R}^2$$

donde  $A = \begin{pmatrix} \cos \omega & -\sin \omega \\ \sin \omega & \cos \omega \end{pmatrix}$  es una matriz de giro. Las ecuaciones de  $\mathcal{A}\alpha(t) = \tilde{\alpha}(t)$  son

$$\begin{cases} \tilde{x} = a + (\cos \omega) x(t) + (-\sin \omega) y(t) \\ \tilde{y} = b + (\sin \omega) x(t) + (\cos \omega) y(t) \end{cases}$$

También podemos interpretar que las ecuaciones anteriores son las de la misma curva  $\alpha$  en las coordenadas cartesianas  $(\tilde{x}, \tilde{y})$  respecto al sistema de referencia con origen en  $(a, b)$  y base  $A = (a_1, a_2) = \begin{pmatrix} \cos \omega & -\sin \omega \\ \sin \omega & \cos \omega \end{pmatrix}$ .

Recuerdese que las matrices de giro vienen caracterizadas por las condiciones  $AA^t = I$ ,  $\det A = 1$ .

### 2.1.8. La Geometría intrínseca

La geometría intrínseca de una curva estudia los conceptos, propiedades, etc de las curvas, que no dependen de la parametrización concreta elegida, ni del sistema de coordenadas cartesiano empleado para escribir sus ecuaciones.

Es por esto una buena idea, elegir para esto, un sistema de coordenadas cartesianas, respecto al cual las ecuaciones de la curva sean lo más simples posibles.

### 2.1.9. Curvas en implícitas

Las trayectorias de las curvas también podrían describirse de forma implícita.

Sea  $\mathbb{D}$  un abierto de  $\mathbb{R}^2$  y  $F : \mathbb{D} \rightarrow \mathbb{R}$  una función. El conjunto de ceros de  $F$  es el conjunto

$$C = \{(x, y) \in \mathbb{D} : F(x, y) = 0\}$$

se dice entonces que el conjunto  $C$  es (ó viene definido implícitamente por la ecuación)  $F(x, y) = 0$ .

Aún cuando  $F$  se suponga diferenciable, el conjunto de ceros de  $F$  no tiene porqué ser una línea. De hecho cualquier subconjunto (cerrado) de  $\mathbb{R}^2$ , puede obtenerse como conjunto de ceros de una función  $F$  diferenciable.

No obstante, ciertas hipótesis adicionales sobre la función  $F$ , nos permiten garantizar (al menos localmente) la existencia de curvas parametrizadas, cuyas trayectorias describen el conjunto de los ceros de  $F$ .

**Teorema (breve) de la función implícita** Sea  $\mathbb{D}$  un abierto de  $\mathbb{R}^2$  y  $F : \mathbb{D} \rightarrow \mathbb{R}$  una función diferenciable, y  $C$  el conjunto de ceros de  $F$ . Sea  $(x_0, y_0) \in C$ , y supóngase que alguna de las derivadas parciales  $(\partial F/\partial x)_{(x_0, y_0)}$ ,  $(\partial F/\partial y)_{(x_0, y_0)}$  es distinta de cero, por ejemplo  $(\partial F/\partial y)_{(x_0, y_0)} \neq 0$ . Existe un entorno  $\mathcal{U}$  de  $(x_0, y_0)$ , y una aplicación diferenciable  $g : (a, b) \rightarrow \mathbb{R}$  donde  $(a, b)$  es intervalo abierto de  $\mathbb{R}$  ( $x_0 \in (a, b)$ ) de manera que

$$\{(t, g(t)) : t \in (a, b)\} = \{(x, y) \in \mathcal{U} : F(x, y) = 0\}$$

de esta forma la trayectoria de la curva regular  $\alpha : (a, b) \ni t \rightarrow (t, g(t)) \in \mathbb{R}^2$  coincide con  $C \cap \mathcal{U}$

Naturalmente hay un resultado análogo cuando  $(\partial F/\partial x)_{(x_0, y_0)} \neq 0$

**Puntos singulares y regulares.** Cuando  $F : \mathbb{D} \rightarrow \mathbb{R}$  es una función diferenciable, un punto  $(x_0, y_0) \in C = F^{-1}(0)$  se dice singular si

$$\left(\frac{\partial F}{\partial x}\right)_{(x_0, y_0)} = \left(\frac{\partial F}{\partial y}\right)_{(x_0, y_0)} = 0$$

Si no es singular, se denomina punto regular. Cuando todos los puntos de  $C$  son regulares, cada componente conexa, puede expresarse como la trayectoria de una curva regular. Una situación muy frecuente, es que el conjunto de puntos singulares de  $C$ , sea un conjunto de puntos aislados. En este caso, cada componente conexa de  $C$  puede expresarse como una trayectoria de una curva regular a pedazos.

**Dirección normal y la tangente en un punto regular** Si  $F : \mathbb{D} \rightarrow \mathbb{R}$  es una función diferenciable,  $(x_0, y_0) \in C = F^{-1}(0)$  es un punto regular, entonces el vector

$$(\text{grad}F)(x_0, y_0) = \left( \left( \frac{\partial F}{\partial x} \right)_{(x_0, y_0)}, \left( \frac{\partial F}{\partial y} \right)_{(x_0, y_0)} \right)$$

es distinto de  $(0, 0)$ , y su dirección es normal a la curva en el punto  $(x_0, y_0)$ .

**Demostración:** Si  $\alpha : (a, b) \ni t \rightarrow (x(t), y(t)) \in \mathbb{R}^2$  es una curva regular con  $F(\alpha(t)) = 0 \forall t$ , y  $F(\alpha(t_0)) = (x_0, y_0)$  entonces usando la regla de la cadena:

$$\frac{dF \circ \alpha}{dt} \Big|_{t_0} = \left( \frac{\partial F}{\partial x} \right)_{(x_0, y_0)} \frac{dx}{dt} \Big|_{t_0} + \left( \frac{\partial F}{\partial y} \right)_{(x_0, y_0)} \frac{dy}{dt} \Big|_{t_0}$$

o de forma equivalente, si  $v \cdot w$  denota el producto escalar ordinario de  $v, w \in \mathbb{R}^2$  se tiene:

$$(\text{grad}F)(\alpha(t_0)) \cdot \alpha'(t_0) = 0$$

y así  $(\text{grad}F)(\alpha(t_0))$  es ortogonal al vector velocidad  $\alpha'(t_0)$ .

### 2.1.10. Longitud de una Curva.

Sea  $\alpha : I = [a, b] \rightarrow \mathbb{R}^2$  una curva regular. Se llama longitud de  $\alpha$  a

$$L(\alpha) = \int_a^b |\alpha'(t)| dt = \int_a^b \sqrt{\left( \frac{dx}{dt} \right)^2 + \left( \frac{dy}{dt} \right)^2} dt \quad (1)$$

**Justificación del concepto de longitud.** La longitud de una curva  $\alpha$  se debe definir inicialmente de la siguiente forma:

Consideremos la familia de todas la particiones  $a = t_0 < \dots < t_r = b$  del intervalo  $[a, b]$ , entonces

$$L(\alpha) = \lim_{\Delta t \rightarrow 0} \sum_{i=0}^r \left| \overrightarrow{\alpha(t_i)\alpha(t_i + \Delta t_i)} \right|$$

donde se entiende que  $\Delta t_i = t_{i+1} - t_i$ , y  $\Delta t = \max\{\Delta t_i : i = 1, \dots, r\}$ .

Supongamos para simplificar que la curva  $\alpha$  es la gráfica de una función,  $y = f(x)$ ,  $f : [a, b] \rightarrow \mathbb{R}$ , es decir,

$$\alpha(t) = (x(t), y(t)) = (t, f(t))$$

llamando,  $\Delta x_k = t_{k+1} - t_k$ ,  $\Delta y_k = f(t_{k+1}) - f(t_k)$ , por el teorema del valor

medio podemos tomar  $\xi_k \in (t_k, t_{k+1})$  con  $\Delta y_k / \Delta x_k = f'(\xi_k)$ , y se tiene:

$$\begin{aligned}
 L(\alpha) &= \lim_{\Delta t \rightarrow 0} \sum_{i=0}^r \sqrt{(\Delta x_k)^2 + (\Delta y_k)^2} \\
 &= \lim_{\Delta t \rightarrow 0} \sum_{i=0}^r \sqrt{1 + \left(\frac{\Delta y_k}{\Delta x_k}\right)^2} \Delta x_k \\
 &= \lim_{\Delta t \rightarrow 0} \sum_{i=0}^r \sqrt{1 + f'(\xi_k)^2} \Delta x_k \\
 &= \int_a^b (1 + f'(t)^2) dt
 \end{aligned}$$

Si  $\mathbf{t} : J \rightarrow I$  es un cambio de parámetro, entonces usando la fórmula (1) se tiene, tomando  $c = \mathbf{t}(a)$ ,  $d = \mathbf{t}(b)$ :

$$\begin{aligned}
 L(\alpha) &= \int_a^b |\alpha'(t)| dt \\
 &= \int_c^d |\alpha'(\mathbf{t}(s))| d\mathbf{t}(s) \\
 &= \int_c^d |\alpha'(\mathbf{t}(s))| \frac{d\mathbf{t}}{ds} ds \\
 &= \int_c^d |\alpha'(\mathbf{t}(s))| \frac{d\mathbf{t}}{ds} ds = L(\alpha \circ \mathbf{t})
 \end{aligned}$$

La longitud es pues un concepto que pertenece a la geometría de la curva. Probemos que pertenece a la geometría intrínseca:

En efecto si  $\mathcal{A}\alpha(t) = \tilde{\alpha}(t)$ , donde  $\mathcal{A} : \mathbb{R}^2 \rightarrow \mathbb{R}^2$  es el movimiento dado en el parágrafo 2.1.7 entonces  $\tilde{\alpha}'(t) = \mathcal{A}\alpha'(t)$ . Como el giro  $A : \mathbb{R}^2 \rightarrow \mathbb{R}^2$   $\begin{pmatrix} x \\ y \end{pmatrix} \rightarrow A \begin{pmatrix} x \\ y \end{pmatrix}$  preserva el producto escalar, se concluye que  $|\tilde{\alpha}'(t)| = |\mathcal{A}\alpha'(t)| = |\alpha'(t)|$  y

$$L(\alpha) = \int_a^b |\alpha'(t)| dt = \int_a^b |\tilde{\alpha}'(t)| dt = L(\tilde{\alpha})$$

### 2.1.11. Parametrización por el arco

Una curva regular  $\beta : J \rightarrow \mathbb{R}^2$  que verifica la condición  $|\beta'(s)| = 1$ , se dice que está parametrizada respecto a la longitud de arco (en lo sucesivo PPA) ya que verifica la identidad

$$L(\beta | [a, b]) = b - a \quad \forall a, b \in J, \quad a < b$$

Si  $\alpha : I \rightarrow \mathbb{R}^2$  es una curva regular, y  $t_0 \in I$ , la aplicación

$$\mathbf{s} : I \ni t \rightarrow s = \mathbf{s}(t) = \int_{t_0}^t |\alpha'(t)| dt \in \mathbf{s}(I) = J$$

es un cambio de parámetro con  $\mathbf{s}'(t) = |\alpha'(t)|$ . Si  $\mathbf{t} = \mathbf{s}^{-1} : J \rightarrow I$ , la curva reparametrizada  $\beta = \alpha \circ \mathbf{t}$  está parametrizada por la longitud de arco.

### 2.1.12. Diedro de Frenet

Si  $\alpha : I \rightarrow \mathbb{R}^2$  un curva regular se denomina al vector tangente unitario a

$$T(t) = \frac{\alpha'(t)}{|\alpha'(t)|} = \frac{1}{\sqrt{x'(t)^2 + y'(t)^2}} (x'(t), y'(t))$$

el vector normal unitario es:

$$N(t) = \frac{\perp \alpha'(t)}{|\alpha'(t)|} = \frac{1}{\sqrt{x'(t)^2 + y'(t)^2}} (-y'(t), x'(t))$$

Nótese que si la curva está PPA entonces  $T = \alpha'$ , y  $N = \perp \alpha'(t)$ .

### 2.1.13. Determinación diferenciable del ángulo.

Sea  $\alpha : I \rightarrow \mathbb{R}^2$  un curva. Una determinación diferenciable del ángulo (DDA) es una aplicación diferenciable  $\theta : I \rightarrow \mathbb{R}$  tal que

$$T(t) = (\cos \theta(t), \sin \theta(t)) \quad \forall t \in I$$

Se puede probar que siempre existe una DDA, (que queda unívocamente determinada salvo múltiplos enteros de  $2\pi$ ), en tres pasos. Supongamos  $I = [a, b]$

1) Para todo  $t_0 \in I$ , existe un  $\varepsilon > 0$  y  $\theta : (t_0 - \varepsilon, t_0 + \varepsilon) \cap I \rightarrow \mathbb{R}$  que es DDA.

2) Existe una partición  $a = t_0 < t_1 < \dots < t_r = b$  y funciones  $\bar{\theta}_i : [t_{i-1}, t_i] \rightarrow \mathbb{R}$  que son DDA.

3) Pongamos  $\bar{\theta}_1 : [t_0, t_1] \rightarrow \mathbb{R}$ ,  $\bar{\theta}_2 : [t_1, t_2] \rightarrow \mathbb{R}$  entonces  $\bar{\theta}_2(t_1) - \bar{\theta}_1(t_1) = 2n\pi$  para  $n \in \mathbb{Z}$ , y se construye  $\theta_2 : [t_0, t_2] \rightarrow \mathbb{R}$ , DDA de la forma:

$$\theta_2(t) = \begin{cases} \bar{\theta}_1(t) & \text{si } t \in [t_0, t_1] \\ \bar{\theta}_2(t) - 2n\pi & \text{si } t \in [t_1, t_2] \end{cases}$$

Tenemos así definida paso a paso  $\theta_r : [a, b] \rightarrow \mathbb{R}$  que es DDA.

Observese que si  $\theta$  es una DDA entonces también se tiene:

$$N(t) = (-\sin \theta(t), \cos \theta(t)) \quad \forall t \in I$$

**2.1.14. Curvatura**

Si  $\alpha : I \rightarrow \mathbb{R}^2$  es curva regular, se define la curvatura de  $\alpha$  en un punto  $\alpha(t_0)$  como:

$$\kappa(t_0) = \lim_{\Delta t \rightarrow 0} \frac{\theta(t_0 + \Delta t) - \theta(t_0)}{L(\alpha|_{[t_0, t_0 + \Delta t]})} \quad (2)$$

donde  $\theta$  es una DDA. Parece claro que la definición dada de curvatura es intrínseca. De hecho, si  $\alpha$  es curva PPA, entonces se tiene:

$$\kappa(s_0) = \lim_{\Delta s \rightarrow 0} \frac{\theta(s_0 + \Delta s) - \theta(s_0)}{\Delta s} = \theta'(s_0)$$

**2.1.15. Fórmulas de Frenet**

Si  $\alpha : I \rightarrow \mathbb{R}^2$  es curva PPA, fijada  $\theta : I \rightarrow \mathbb{R}$  una DDA, entonces el diedro de Frenet de  $\alpha$  es  $T(s) = (\cos \theta(s), \sin \theta(s))$ ,  $N(s) = (-\sin \theta(s), \cos \theta(s))$  y se verifica  $T'(s) = \theta'(s) (-\sin \theta(s), \cos \theta(s))$ , y  $N'(s) = \theta'(s) (-\cos \theta(s), -\sin \theta(s))$  se tienen así las fórmulas:

$$\left. \begin{aligned} T' &= \kappa N \\ N' &= -\kappa T \end{aligned} \right\} \quad (3)$$

que se denominan fórmulas de Frenet.

**2.1.16. Carácter intrínseco de la curvatura**

Observese que si  $\alpha : I \rightarrow \mathbb{R}^2$  es curva PPA tenemos por (3)

$$(\alpha', \alpha'') = (T, N) \begin{pmatrix} 1 & 0 \\ 0 & \kappa \end{pmatrix}$$

$$\kappa = \det(\alpha', \alpha'') = \pm |\alpha''|$$

Esta fórmula permite probar que la curvatura es intrínseca ya que si  $\mathcal{A}\alpha(t) = \bar{\alpha}(t)$  para un movimiento  $\mathcal{A}$  entonces

$$A(\alpha'(t), \alpha''(t)) = (\bar{\alpha}'(t), \bar{\alpha}''(t))$$

y como  $\det A = 1$ , se concluye  $\kappa = \det(\alpha', \alpha'') = \det A \det(\bar{\alpha}', \bar{\alpha}'') = 1 \cdot \bar{\kappa}$ .

El estudio de la geometría intrínseca de una curva, no depende del sistema cartesiano utilizado. En particular si tomamos una referencia cartesiana con origen el punto  $\alpha(0) \equiv (0, 0)$  y con base ortonormal la dada por  $(T(0), N(0))$ , la curva tiene unas coordenadas  $\alpha(s) = (x(s), y(s))$  cuyo desarrollo en serie de Taylor en  $s = 0$  resulta determinado, en este caso, por los valores de la curvatura y sus sucesivas derivadas en el 0. En efecto, teniendo en cuenta que  $T(s) = (x'(s), y'(s))$  y  $N(s) = (-y'(s), x'(s))$  a partir de las fórmulas (3), podemos expresar las derivadas de cualquier orden de  $T$  en función de

la base  $(T, N)$ , con unos coeficientes que resultan ser combinaciones de las sucesivas derivadas de la curvatura. El proceso comienza así:

$$\begin{aligned} T' &= \kappa N, \\ T'' &= \frac{d}{ds}(\kappa N) = \kappa' N + \kappa N' = -\kappa^2 T + \kappa' N, \\ \vec{T}''' &= (-\kappa^2 - \kappa\kappa') T + (-\kappa^3 + \kappa') N, \text{ etc. ;} \end{aligned}$$

y finalmente obtenemos desarrollando por Taylor:

$$\begin{cases} x(s) = s - \frac{1}{3!}\kappa^2(0)s^3 + \frac{1}{4!}(-\kappa^2(0) - \kappa(0)\kappa'(0))s^4 + \dots \\ y(s) = \frac{1}{2}\kappa(0)s^2 + \frac{1}{3!}\kappa'(0)s^3 + \frac{1}{4!}(-\kappa^3(0) + \kappa'(0))s^4 + \dots \end{cases}$$

Se desprenden de aquí muchas propiedades geométricas interesantes. Por ejemplo, se ve que  $\kappa(0) = \lim_{s \rightarrow 0} \frac{2y(s)}{s^2}$ , lo cual se puede reformular en términos intrínsecos de la siguiente forma: denotando por  $d(s)$  la distancia entre el punto  $\alpha(s)$  y la recta afín que pasa por  $\alpha(0)$  y tiene por dirección  $\vec{T}(0)$ , la curvatura en 0 está dada por el límite

$$|\kappa(0)| = \lim_{s \rightarrow 0} \frac{2d(s)}{L(\alpha|_{[0,s]})^2}.$$

### 2.1.17. Teorema Fundamental (versión plana)

Si  $\alpha : I \rightarrow \mathbb{R}^2$  es curva PPA, y  $\mathcal{A} : \mathbb{R}^2 \ni (x, y) \rightarrow (\bar{x}, \bar{y}) \in \mathbb{R}^2$  es un movimiento entonces  $\bar{\alpha} = \mathcal{A} \circ \alpha$  es una curva PPA, y las funciones de curvatura  $\kappa_\alpha, \kappa_{\bar{\alpha}}$  coinciden si  $\mathcal{A}$  preserva la orientación.

Por otra parte, dada una aplicación diferenciable  $\kappa : J = [0, L] \ni s \rightarrow \kappa(s) \in \mathbb{R}$ . Existe entonces una curva  $\alpha : J \ni s \rightarrow \alpha(s) \in \mathbb{R}^2$  parametrizada por el arco, que admite a  $\kappa$  por función de curvatura. Además la curva  $\alpha$  está determinada salvo movimientos.

**Demostración:** Si  $\bar{\alpha} = \mathcal{A} \circ \alpha$ , ya hemos probado en el párrafo 2.1.16 que  $\kappa_\alpha = \kappa_{\bar{\alpha}}$ .

Supongamos ahora dada  $\kappa : J = [0, L] \ni s \rightarrow \kappa(s) \in \mathbb{R}$  y que  $\alpha : J \ni s \rightarrow \alpha(s) \in \mathbb{R}^2$  es una solución a nuestro problema. Sea  $\theta = \theta(s)$  una DDA. Así  $\kappa(s) = \theta'(s)$  y por tanto se tiene:

$$\theta(s) = \theta_0 + \int_0^s \kappa(\sigma) d\sigma \quad (4)$$

como  $T(s) = (\cos \theta(s), \sin \theta(s))$  se concluye que nuestra curva  $\alpha(s) = (x(s), y(s))$  tendrá que satisfacer  $x'(s) = \cos \theta(s)$ ,  $y'(s) = \sin \theta(s)$  con lo que:

$$x(s) = x_0 + \int_0^s \cos \theta(\sigma) d\sigma, \quad y(s) = y_0 + \int_0^s \sin \theta(\sigma) d\sigma \quad (5)$$



las igualdades (4) y (5) permiten construir una única solución  $\alpha$  cada vez que elijamos condiciones iniciales

$$\alpha(0) = (x_0, y_0), \alpha'(0) = (\cos \theta_0, \sin \theta_0)$$

Finalmente si  $\alpha, \beta : [0, L] \rightarrow \mathbb{R}^2$  son dos curvas birregulares con  $\kappa_\alpha = \kappa_\beta$ , entonces el movimiento  $\mathcal{A}$  que lleva  $\alpha(0)$  a  $\beta(0)$  y  $(T_\alpha(0), N_\alpha(0))$  a  $(T_\beta(0), N_\beta(0))$  transforma  $\alpha$  en una curva  $\tilde{\alpha} = \mathcal{A}\alpha$  que con las mismas condiciones iniciales que  $\beta$  y tiene la misma curvatura. Así  $\tilde{\alpha} = \beta$ .

### 2.1.18. Cálculos con parámetro arbitrario

Sea  $\alpha : I \rightarrow \mathbb{R}^2$  una curva regular,  $\theta : I \rightarrow \mathbb{R}$  una DDA, y  $s = s(t) = \int_a^t |\alpha'(t)| dt$ . Por la fórmula (2) de la curvatura se tiene:

$$\begin{aligned} \kappa(t) &= \lim_{\Delta t \rightarrow 0} \frac{\theta(t + \Delta t) - \theta(t)}{s(t + \Delta t) - s(t)} = \\ &= \lim_{\Delta t \rightarrow 0} \frac{\frac{\theta(t + \Delta t) - \theta(t)}{\Delta t}}{\frac{s(t + \Delta t) - s(t)}{\Delta t}} = \frac{\theta'(t)}{s'(t)} = \\ &= \frac{\theta'(t)}{|\alpha'(t)|} \end{aligned}$$

como  $T(t) = (\cos \theta(t), \sin \theta(t))$ ,  $N(t) = (-\sin \theta(t), \cos \theta(t))$ , es  $T'(t) = \theta'(t)N(t)$ , y  $N'(t) = -\theta'(t)T(t)$ , se tiene:

$$\left. \begin{aligned} T' &= |\alpha'| \kappa N \\ N' &= -|\alpha'| \kappa T \end{aligned} \right\}$$

que son las fórmulas generales de Frenet. Se tiene:

$$\left\{ \begin{aligned} \alpha' &= |\alpha'| T \\ \alpha'' &= |\alpha'|' T + |\alpha'|^2 \kappa N \end{aligned} \right. ;$$

en particular  $\det(\alpha', \alpha'') = |\alpha'|^3 \kappa$ , por lo que se tiene la fórmula:

$$\kappa = \frac{\det(\alpha', \alpha'')}{|\alpha'|^3} \quad (6)$$

### 2.1.19. Centro de curvatura.

Se denomina centro de curvatura de una curva regular,  $\alpha : I \ni t \rightarrow (x(t), y(t)) \in \mathbb{R}^2$  en un punto  $\alpha(t)$  en donde su curvatura de Frenet  $\kappa(t)$  es no nula al punto

$$\beta(t) = \alpha(t) + \frac{1}{\kappa(t)} N(t) \quad (7)$$

y se denomina radio de curvatura a la distancia  $\rho(t)$  de  $\beta(t)$  a  $\alpha(t)$ , es decir :

$$\rho(t) = \frac{1}{|\kappa(t)|}$$

Veamos cuál es su significado geométrico:

En primer lugar obsérvese que la curvatura en cualquier punto de una circunferencia de radio  $R > 0$  recorrida en sentido positivo es  $1/R$ , ya que si

$$\alpha : \begin{cases} x = x_0 + R \cos t \\ y = y_0 + R \sin t \end{cases}, t \in \mathbb{R}$$

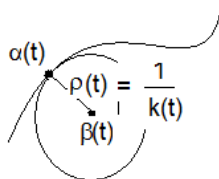
entonces por (6)

$$\kappa_\alpha(t) = \frac{\det(\alpha', \alpha'')}{|\alpha'|^3} = \frac{1}{R^3} \det \begin{pmatrix} -R \sin t & -R \cos t \\ R \cos t & -R \sin t \end{pmatrix} = \frac{1}{R}$$

y su radio de curvatura es por tanto igual a  $R$ , vector normal es  $N(t) = (-\cos t, -\sin t)$  y centro de curvatura en todo punto es su centro.

$$\beta(t) = \begin{pmatrix} x_0 + R \cos t \\ y_0 + R \sin t \end{pmatrix} + R \begin{pmatrix} -\cos t \\ -\sin t \end{pmatrix} = \begin{pmatrix} x_0 \\ y_0 \end{pmatrix}$$

La circunferencia *que más se ajusta* (o se parece) a una curva  $\alpha$  en un punto  $\alpha(t)$  es la que tiene su centro en su centro de curvatura  $\beta(t)$  y por radio el radio de curvatura. Se denomina circunferencia oscultriz de  $\alpha$  en (el instante)  $t$ .

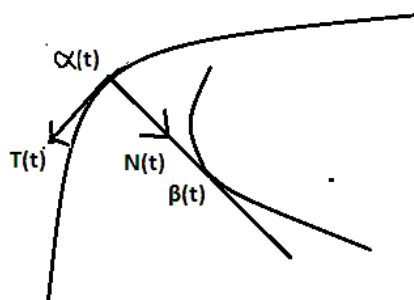


Imaginemos que  $\alpha(t)$  es la posición de un coche que circula por la carretera  $C = im(\alpha)$ , y en el instante  $t$  se le *gripa* el volante y se queda fijo en la posición correspondiente a  $\alpha(t)$ . Entonces el coche, en lugar de recorrer la carretera  $C$  recorrería su circunferencia oscultriz. La inversa del radio de la circunferencia oscultriz sería entonces en valor absoluto la curvatura en  $\alpha(t)$ . Por esto decimos que a más (valor absoluto de la) curvatura, más pronunciado es giro del volante. Por otro lado si el volante está girado hacia la derecha la curvatura es negativa, y hacia la izquierda positiva.

¿Es que nunca se ha fijado nadie que todos los coches que circulan por un punto kilométrico cualquiera de la carretera en el mismo sentido llevan el volante igual de torcido?

**2.1.20. Evoluta**

Se denomina a la curva  $\beta$  de (7) evoluta de la curva  $\alpha$ .



Estos conceptos son intrínsecos, es decir, no dependen de la parametrización ni de la referencia afín euclídea tomada para describir las ecuaciones de la curva. También es intrínseca por tanto, la siguiente propiedad:

*La curva  $\alpha$  corta ortogonalmente a las rectas tangentes a su evoluta  $\beta$ .*

En efecto, supuesto  $\alpha$  PPA, tenemos que

$$\begin{aligned}\beta' &= \alpha' + \left(\frac{1}{\kappa}\right)' N + \frac{1}{\kappa} N' \\ &= T - \frac{\kappa'}{\kappa^2} N - \frac{\kappa}{\kappa} T = -\frac{\kappa'}{\kappa^2} N\end{aligned}$$

por tanto  $N(t) = -(\kappa(t)^2 / \kappa'(t)) \beta'(t)$  y así  $N(t)$  y  $\beta'(t)$  son proporcionales y  $\langle \alpha'(t), \beta'(t) \rangle = -(\kappa(t)^2 / \kappa'(t)) \langle T(t), N(t) \rangle = 0$  y  $\alpha(t) = \beta(t) + (\kappa(t)^2 / \kappa'(t)) \beta'(t)$  está en la recta tangente a  $\beta$  en  $\beta(t)$  que corta ortogonalmente a  $\alpha$  en  $\alpha(t)$ .

**2.1.21. Evolvente.**

Dada una curva regular  $\beta$  una evolvente de  $\beta$  es una curva  $\alpha$  que corta ortogonalmente a las rectas tangentes a  $\beta$ .

Por tanto, si  $\beta$  es evoluta de  $\alpha$  entonces  $\alpha$  es evolvente de  $\beta$ .

Recíprocamente, dada  $\alpha$ , su evoluta  $\beta$  es la única curva de la cual  $\alpha$  es evolvente.

En efecto, dado  $\alpha = \alpha(s)$  PPA si  $\alpha$  es evolvente de  $\beta = \beta(s)$  entonces para cierta función  $\mu = \mu(s)$  se tiene

$$\beta(s) = \alpha(s) + \mu(s) N_\alpha(s)$$

así  $\beta' = T_\alpha + \mu' N_\alpha + \mu N'_\alpha = (1 - \kappa_\alpha \mu) T_\alpha + \mu' N_\alpha$ . Imponiendo  $\langle \alpha', \beta' \rangle = 0$  se deduce  $1 - \kappa_\alpha \mu = 0$  y se recupera para  $\beta$  la fórmula (7).

**2.1.22. Construcción de evolventes.**

Pongamos ahora  $\beta = \beta(s)$  PPA. Una evolvente suya debe ser de la forma

$$\alpha(s) = \beta(s) + \lambda(s)T_\beta(s) \text{ y } \langle \alpha', \beta' \rangle = 0$$

como  $\alpha' = T_\beta + \lambda'T_\beta + \lambda T'_\beta = (1 + \lambda')T_\beta - \lambda\kappa_\beta N_\beta$ , la condición  $\langle \alpha', \beta' \rangle = 0$  implica  $1 + \lambda' = 0$ , de donde se concluye que  $\lambda = -s + C$ . Por tanto necesariamente es

$$\alpha(s) = \beta(s) + (C - s)\beta'(s)$$

y para cada valor real de  $C$  tendremos una evolvente distinta.

Para una curva  $\beta = \beta(t)$  no necesariamente PPA sus evolventes son de la forma

$$\alpha(t) = \beta(t) - \left( \int^t |\beta'| dt \right) T_\beta(t)$$

**2.2. CURVAS EN EL ESPACIO**

Una curva en el espacio viene definida por una aplicación  $\alpha : I \rightarrow \mathbb{R}^3$   $\alpha(t) = (x(t), y(t), z(t))$ , donde  $x(t), y(t), z(t)$  son funciones diferenciables. Su velocidad es  $\alpha'(t) = (x'(t), y'(t), z'(t))$ , y su aceleración  $\alpha''(t) = (x''(t), y''(t), z''(t))$ . Se dice que  $\alpha$  es *regular* si  $\alpha'(t) \neq 0$  para todo  $t \in I$ . Se dice que es *birregular*, si  $\{\alpha'(t), \alpha''(t)\}$  son linealmente independientes para todo  $t \in I$ .

Los conceptos de curva regular o birregular son intrínsecos, en el sentido de que son independientes de la parametrización tomada. Es decir: si  $\mathbf{t} : J \ni s \rightarrow t = \mathbf{t}(s) \in I$  es un difeomorfismo entre intervalos, entonces  $\beta = \alpha \circ \mathbf{t}$  es también una curva y se verifica:

$$\frac{d\beta}{ds}(s) = \frac{d\alpha}{dt}(\mathbf{t}(s)) \frac{d\mathbf{t}}{ds}(s) \quad \forall s \in J$$

así, si  $\alpha$  es regular,  $\beta$  también lo es. Por otra parte como:

$$\frac{d^2\beta}{ds^2} = \frac{d^2\alpha}{dt^2} \frac{d\mathbf{t}}{ds} + \frac{d\alpha}{dt} \frac{d^2\mathbf{t}}{ds^2}$$

se concluye que

$$(\beta', \beta'') = (\alpha', \alpha'') \begin{pmatrix} \mathbf{t}' & \mathbf{t}'' \\ 0 & \mathbf{t}' \end{pmatrix} \quad (8)$$

y  $\beta$  es birregular si  $\alpha$  lo es.

Igual que en las curvas planas se define la longitud de una curva  $\alpha : I = [a, b] \rightarrow \mathbb{R}^3$  como

$$L(\alpha) = \int_a^b |\alpha'(t)| dt = \int_a^b \sqrt{\left(\frac{dx}{dt}\right)^2 + \left(\frac{dy}{dt}\right)^2 + \left(\frac{dz}{dt}\right)^2} dt$$

Si  $\alpha : I \rightarrow \mathbb{R}^3$  es una curva regular, y  $t_0 \in I$ , la aplicación

$$\mathbf{s} : I \ni t \rightarrow s = \mathbf{s}(t) = \int_{t_0}^t |\alpha'(t)| dt \in \mathbf{s}(I) = J$$

es un cambio de parámetro con  $\mathbf{s}'(t) = |\alpha'(t)|$ . Si  $\mathbf{t} = \mathbf{s}^{-1} : J \rightarrow I$ , la curva reparametrizada  $\beta = \alpha \circ \mathbf{t}$  está parametrizada por la longitud de arco (es decir  $|\beta'(s)| = 1 \forall s$ )

### 2.2.1. Triedro de Frenet

Supongamos que  $\alpha : I \rightarrow \mathbb{R}^3$  es una curva parametrizada por la longitud de arco (PPA). Llamamos vector tangente unitario a  $\alpha$  a  $T(s) = \alpha'(s)$ . Si  $\alpha$  es birregular entonces  $\text{Span}(\alpha'(s), \alpha''(s))$  tiene dimensión 2, y se denomina *plano osculador* de la curva  $\alpha$  en  $s$ . Como  $\langle \alpha', \alpha' \rangle = 1$ , se tiene

$$0 = \frac{d}{ds} \langle \alpha', \alpha' \rangle = 2 \langle \alpha', \alpha'' \rangle$$

y  $\alpha$  es birregular si y solo si  $\alpha''(s) \neq 0 \forall s$ . Se denomina vector normal unitario de  $\alpha$  en  $s$  a curvatura de  $\alpha$  en  $s$  a

$$N(s) = \frac{1}{\kappa(s)} \alpha''(s) \text{ con } \kappa(s) = |\alpha''(s)|$$

y a  $\kappa = \kappa(s)$  se la denomina función de *curvatura*. Finalmente se define el vector binormal de  $\alpha$  en  $s$ :

$$B(s) = T(s) \times N(s) \quad (9)$$

Se denomina a  $(T, N, B)$  triedro (móvil) de Frenet para la curva  $\alpha$ .

### 2.2.2. Fórmulas de Frenet

Supongamos que  $\alpha : I \rightarrow \mathbb{R}^3$  es una curva PPA, y sea  $(T, N, B)$  su triedro de Frenet. Como  $(T(s), N(s), B(s))$  constituyen una base ortonormal, para cada función vectorial  $X = X(s)$   $s \in I$  se tiene la identidad:

$$X = \langle X, T \rangle T + \langle X, N \rangle N + \langle X, B \rangle B$$

En particular  $T' = \langle T', T \rangle T + \langle T', N \rangle N + \langle T', B \rangle B$  pero como  $\langle T, T \rangle = 1$ , es  $0 = \langle T, T' \rangle = 2 \langle T', T \rangle$  y  $T' = \alpha''$  es proporcional a  $N$  por lo que  $\langle T', B \rangle = 0$ . Finalmente  $\langle T', N \rangle = \langle \alpha'', N \rangle = \kappa$ , por lo que queda:

$$T' = \kappa N \quad (10)$$

Nos proponemos calcular ahora  $N'$  en función de  $(T, N, B)$ . Tenemos  $N' = \langle N', T \rangle T + \langle N', N \rangle N + \langle N', B \rangle B$ . Como antes,  $\langle N', N \rangle = 0$ , y al ser  $\langle T, N \rangle =$

0, se concluye  $\langle N', T \rangle = -\langle T', N \rangle = -\kappa$ , y llamando a  $\tau = \langle N', B \rangle$  torsión de  $\alpha$ , queda:

$$N' = -\kappa T + \tau B \quad (11)$$

Finalmente  $B' = (T \times N)' = T' \times N + T \times N' = \kappa N \times N + T \times (-\kappa T + \tau B) = -\tau N$ , es decir

$$B' = -\tau N \quad (12)$$

Las fórmulas (10), (11) y (12) constituyen las fórmulas de Frenet que pueden escribirse todas juntas:

$$\begin{cases} T' = & \kappa N \\ N' = & -\kappa T & +\tau B \\ B' = & & -\tau N \end{cases} ; \quad (13)$$

### 2.2.3. Cálculo de la curvatura y la torsión

Sea  $\alpha : I \rightarrow \mathbb{R}^3$  una curva birregular y tal que  $|\alpha'| = 1$ . Se tiene entonces:

$$\begin{cases} \alpha' = & T \\ \alpha'' = & \kappa N \\ \alpha''' = & -\kappa^2 T & +\kappa' N & +\kappa\tau B \end{cases} ;$$

que podemos escribir en forma matricial:

$$(\alpha', \alpha'', \alpha''') = (T, N, B) \begin{pmatrix} 1 & 0 & -\kappa^2 \\ 0 & \kappa & \kappa' \\ 0 & 0 & \kappa\tau \end{pmatrix}$$

tomando determinantes, y teniendo en cuenta que  $\det(T, N, B) = 1$  se concluye

$$\kappa = |\alpha''|, \quad \tau = \frac{\det(\alpha', \alpha'', \alpha''')}{|\alpha''|^2} \quad (14)$$

donde la primera igualdad se obtiene tomando normas en  $\alpha'' = \kappa N$ .

### 2.2.4. Curvas congruentes. Carácter intrínseco

Un movimiento en  $\mathcal{A} : \mathbb{R}^3 \rightarrow \mathbb{R}^3$  viene definido por

$$\begin{pmatrix} \tilde{x} \\ \tilde{y} \\ \tilde{z} \end{pmatrix} = A \begin{pmatrix} x \\ y \\ z \end{pmatrix} + \begin{pmatrix} a \\ b \\ c \end{pmatrix} \quad (15)$$

donde

$$A = (a_1, a_2, a_3) = \begin{pmatrix} a_{11} & a_{12} & a_{31} \\ a_{21} & a_{22} & a_{32} \\ a_{31} & a_{23} & a_{33} \end{pmatrix}$$

es una matriz ortogonal ( $A^t A = I$ ) con  $\det A = 1$ . Las ecuaciones (15) se pueden interpretar como las de un cambio de coordenadas, al sistema de referencia cartesiano con origen en  $(a, b, c)$  y base  $(a_1, a_2, a_3)$ . Por supuesto aquí,  $(\bar{x}, \bar{y}, \bar{z})$  representan las coordenadas en el sistema de referencia canónico.

Si es una curva  $\alpha : I \rightarrow \mathbb{R}^3$ , la curva  $\tilde{\alpha} = \mathcal{A}\alpha$  se llama congruente con  $\alpha$ . Se tiene entonces

$$\begin{aligned}\tilde{\alpha} &= A\alpha + (a, b, c) \Rightarrow \\ &\Rightarrow (\tilde{\alpha}', \tilde{\alpha}'', \tilde{\alpha}''') = A(\alpha', \alpha'', \alpha''')\end{aligned}$$

en particular, como  $A : \mathbb{R}^3 \rightarrow \mathbb{R}^3$  preserva el producto escalar, se tiene:

- 1) Si  $\alpha$  es PPA entonces  $1 = |\alpha'| = |A\alpha'| = |\tilde{\alpha}'|$  y  $\tilde{\alpha}$  es PPA
- 2) Como  $\tilde{\alpha}'' = A\alpha''$  es  $\kappa_\alpha = |\alpha''| = |\tilde{\alpha}''| = \kappa_{\tilde{\alpha}}$
- 3) Como  $\det(\tilde{\alpha}', \tilde{\alpha}'', \tilde{\alpha}''') = \det A \det(\alpha', \alpha'', \alpha''') = \det(\alpha', \alpha'', \alpha''')$  de (14) se concluye que  $\tau_\alpha = \tau_{\tilde{\alpha}}$

Por tanto, la curvatura y la torsión así como el parámetro arco son intrínsecos a la curva.

De forma análoga a como se hizo en el caso de las curvas planas, se puede calcular el desarrollo de Taylor (en el parámetro) de la curva, expresada ésta en la referencia cartesiana con origen el punto  $\alpha(0)$  y con base ortonormal la dada por  $(T(0), N(0), B(0))$ . Los primeros términos de dicho desarrollo, cuando  $\alpha$  está parametrizada por la longitud de arco (es decir, cuando  $|\alpha'| = 1$ ), son

$$\begin{cases} x(s) = s - \frac{1}{6}\kappa^2(0)s^3 + \dots \\ y(s) = \frac{1}{2}\kappa(0)s^2 + \frac{1}{6}\kappa'(0)s^3 + \dots \\ z(s) = \frac{1}{6}\kappa(0)\tau(0)s^3 + \dots \end{cases}$$

Nuevamente se deducen de forma fácil propiedades sobre la geometría de la curva. Por ejemplo, como la ecuación del plano afín que pasa por  $\alpha(0)$  y tiene por dirección  $Span(T(0), N(0))$  (el llamado plano afín osculador, ver 2.2.6) es, en esta referencia,  $z = 0$  y como es inmediato que la curva satisface esta ecuación hasta el segundo orden, resulta evidente que en el plano osculador hay tres puntos de la curva "infinitesimalmente próximos" (es decir, que la solución  $s = 0$  es, al menos, triple).

Nótese  $\beta(s) = (x(s), y(s))$  es la proyección de  $\alpha$  sobre el plano afín osculador. Usando la fórmula (6) se concluye que su curvatura plana  $\kappa_\beta(0)$  coincide con la curvatura  $\kappa(0)$  de  $\alpha$  en  $s = 0$ .

### 2.2.5. Cálculos con parámetro arbitrario

Sea  $\alpha : I \rightarrow \mathbb{R}^3$  una curva birregular  $a \in I$ ,  $\mathbf{s} : I \rightarrow J$ ,  $\mathbf{s}(t) = \int_a^t |\alpha'(t)| dt$  el parámetro arco y  $\beta : J \rightarrow \mathbb{R}^3$  la curva reparametrizada, es decir  $\beta(\mathbf{s}(t)) = \alpha(t)$ . Se tiene por definición  $T_\alpha(t) = T_\beta(\mathbf{s}(t))$ ,  $N_\alpha(t) = N_\beta(\mathbf{s}(t))$ ,  $B_\alpha(t) = B_\beta(\mathbf{s}(t))$ ,  $\kappa_\alpha(t) = \kappa_\beta(\mathbf{s}(t))$ ,  $\tau_\alpha(t) = \tau_\beta(\mathbf{s}(t))$ . Entonces:

$$\begin{aligned} T'_\alpha(t) &= \left. \frac{dT_\alpha}{dt} \right|_t = \left. \frac{dT_\beta}{ds} \right|_{\mathbf{s}(t)} \left. \frac{d\mathbf{s}}{dt} \right|_t = T'_\beta(\mathbf{s}(t)) |\alpha'(t)| = \\ &= |\alpha'(t)| \kappa_\beta(\mathbf{s}(t)) N_\beta(\mathbf{s}(t)) = |\alpha'(t)| \kappa_\alpha(t) N_\alpha(t) \end{aligned}$$

Se pueden determinar de forma análoga las derivadas  $N'_\alpha$ , y  $B'_\alpha$  en función de  $T_\alpha$ ,  $N_\alpha$ ,  $B_\alpha$  (que llamamos ahora simplemente  $T$ ,  $N$ ,  $B$ , obteniéndose:

$$\begin{cases} T' = & |\alpha'| \kappa N \\ N' = & -|\alpha'| \kappa T & + |\alpha'| \tau B \\ B' = & & -|\alpha'| \tau N \end{cases} \quad (16)$$

que son las fórmulas de Frenet con parámetro arbitrario.

Como no siempre es fácil reparametrizar la curva  $\alpha$  por el arco, nos proponemos dar algoritmos explícitos para el cálculo de la curvatura  $\kappa(t)$  la torsión  $\tau(t)$  y el triedro de Frenet  $T(t)$ ,  $N(t)$ ,  $B(t)$  en cada  $t$ .

En primer lugar obsérvese que

$$\alpha'(t) = \left. \frac{d\alpha}{dt} \right|_t = \left. \frac{d\beta}{ds} \right|_{\mathbf{s}(t)} \left. \frac{d\mathbf{s}}{dt} \right|_t = T_\beta(\mathbf{s}(t)) |\alpha'(t)| = |\alpha'(t)| T(t)$$

si continuamos derivando, y aplicamos 16 obtenemos :

$$\begin{cases} \alpha' = & |\alpha'| T \\ \alpha'' = & |\alpha'|' T & + |\alpha'|^2 \kappa N \\ \alpha''' = & f_1 T & + f_2 N & + |\alpha'|^3 \kappa \tau B \end{cases}, \quad (17)$$

donde  $f_1$  y  $f_2$  son funciones  $I \rightarrow \mathbb{R}$  diferenciables donde  $f_1$  y  $f_2$  son funciones  $I \rightarrow \mathbb{R}$  diferenciables. En particular:

$$\kappa = \frac{|\alpha' \times \alpha''|}{|\alpha'|^3}, \quad \tau = \frac{\det(\alpha', \alpha'', \alpha''')}{|\alpha' \times \alpha''|^2}$$

Como vimos, el vector tangente unitario es

$$T = \frac{1}{|\alpha'|} \alpha'$$

Además usando (8) se concluye que  $Span(\alpha', \alpha'') \circ \mathbf{t} = Span(\beta', \beta'')$  (que es el plano osculador) y

$$|\beta' \times \beta''| B_\beta = \beta' \times \beta'' = \left( \frac{d\mathbf{t}}{ds} \right)^3 (\alpha' \times \alpha'') \circ \mathbf{t}$$



Como  $dt/ds > 0$ ,  $\beta' \times \beta''$  y  $(\alpha' \times \alpha'')$  apuntan en el mismo sentido y se concluye:

$$B = \frac{\alpha' \times \alpha''}{|\alpha' \times \alpha''|}, N = B \times T$$

### 2.2.6. Los planos y rectas del triedro de Frenet

Sea  $\alpha : I \rightarrow \mathbb{R}^3$  una curva birregular y  $(T, N, B)$  el triedro de Frenet. Para cada  $t \in I$ , los planos coordenados del triedro tienen los siguiente nombres:

$$\left\{ \begin{array}{l} \text{Span}(T(t), N(t)) \text{ es el } \textit{plano osculador a } \alpha \text{ en } t \\ \text{Span}(N(t), B(t)) \text{ es el } \textit{plano normal a } \alpha \text{ en } t \\ \text{Span}(T(t), B(t)) \text{ es el } \textit{plano rectificante a } \alpha \text{ en } t \end{array} \right.$$

Obsérvese que, para cada  $t \in I$ , estos planos están en  $T_{\alpha(t)}\mathbb{R}^3$ . Se llama *plano vectorial osculador a  $\alpha$  en  $t$*  a  $\text{Span}(T(t), N(t))$ , que es un plano vectorial de  $\mathbb{R}^3$ . El *plano afín osculador a  $\alpha$  en  $t$*  es el plano afín de  $\mathbb{R}^3$  que pasa por  $\alpha(t)$  y tiene por dirección  $\text{Span}(\vec{T}(t), \vec{N}(t))$ . Análogamente se definen los *planos (vectoriales o afines) normal y rectificante a  $\alpha$  en  $t$* .

Las rectas afines que pasan por  $\alpha(t)$  y tienen por direcciones  $T(t)$ ,  $N(t)$  ó  $B(t)$  se denominan, respectivamente, *recta tangente*, *recta normal principal* o *recta binormal a  $\alpha$  en  $t$* .

Intuitivamente, la curvatura mide cuánto se desvía la imagen de la curva de estar contenida en su recta (afín) tangente y la torsión mide cuánto se desvía de estar contenida en su plano afín osculador.

### 2.2.7. Teorema Fundamental (versión tridimensional)

Dadas  $\kappa(s), \tau(s)$ ,  $s \in [0, L]$  funciones diferenciables, con  $\kappa > 0$ , y  $(T_0, N_0, B_0)$  base ortonormal positiva de  $\mathbb{R}^3$ , existe entonces una única curva  $\alpha(s)$   $s \in [0, L]$  parametrizada por el arco que tiene a  $\kappa(s)$ , y  $\tau(s)$  por curvatura y torsión, y su triedro de Frenet en  $s = 0$  es  $T(0) = T_0$ ,  $N(0) = N_0$ , y  $B(0) = B_0$ . En particular la curvatura y la torsión determinan la curva salvo movimientos (directos).

#### Demostración:

Si existe tal curva. Tomando:

$$\left\{ \begin{array}{l} T = (x_1, x_2, x_3) \\ N = (x_4, x_5, x_6) \\ B = (x_7, x_8, x_9) \end{array} \right.$$

las fórmulas de Frenet (13) dan lugar un sistema lineal de ecuaciones de la forma

$$\begin{pmatrix} dx_1/ds \\ \vdots \\ dx_9/ds \end{pmatrix} = A \begin{pmatrix} x_1 \\ \vdots \\ x_9 \end{pmatrix}$$

donde los coeficientes de la matriz matriz  $A = A(s)$  dependen diferenciablemente de la variable  $s \in [0, L]$  y es conocida a partir de las funciones  $\kappa(s)$ , y de  $\tau(s)$ . Usando el teorema 2.2.8 de más abajo, se concluye que fijado

$$\xi = (T_0, N_0, B_0) = (\xi_1, \xi_2, \dots, \xi_9) \in \mathbb{R}^9$$

existe un único  $\phi_\xi \in \Phi$  espacio de soluciones con  $\phi_\xi(0) = \xi$ , lo que significa que existe una única solución  $T = T(s)$ ,  $N = N(s)$ ,  $B = B(s)$  que verifican las ecuaciones de Frenet (13) y

$$(T(0), N(0), B(0)) = (T_0, N_0, B_0)$$

Veamos que  $(T, N, B)$  constituyen un sistema de referencia ortonormal. Para ello consideramos las derivadas de los productos escalares, que usando nuevamente (13) verifican

$$\begin{cases} \frac{d}{ds} \langle T, T \rangle = 2\kappa \langle T, N \rangle \\ \frac{d}{ds} \langle T, N \rangle = \kappa \langle N, N \rangle - \kappa \langle T, T \rangle + \tau \langle T, B \rangle \\ \frac{d}{ds} \langle T, B \rangle = \kappa \langle T, B \rangle - \tau \langle T, N \rangle \\ \frac{d}{ds} \langle N, N \rangle = -2\kappa \langle T, N \rangle + 2\tau \langle N, B \rangle \\ \frac{d}{ds} \langle N, B \rangle = -\kappa \langle T, B \rangle + \tau \langle B, B \rangle - \tau \langle N, N \rangle \\ \frac{d}{ds} \langle B, B \rangle = -2\tau \langle N, B \rangle \end{cases}$$

lo que da lugar sustituyendo  $\langle T, T \rangle = y_1, \dots, \langle B, B \rangle = y_6$  a un nuevo sistema lineal de ecuaciones diferenciales de la forma

$$\begin{pmatrix} dy_1/ds \\ \dots \\ dy_6/ds \end{pmatrix} = L \begin{pmatrix} y_1 \\ \dots \\ y_6 \end{pmatrix}$$

que es automáticamente satisfecho por  $\langle T, T \rangle = \phi_1, \dots, \langle B, B \rangle = \phi_6$ , con valores iniciales

$$(\phi_1(0), \phi_2(0), \phi_3(0), \phi_4(0), \phi_5(0), \phi_6(0)) = (1, 0, 0, 1, 0, 1)$$

y también por las funciones constantes  $\psi = (\psi_1, \dots, \psi_6) = (1, 0, 0, 1, 0, 1)$  por tanto  $(\phi_1, \dots, \phi_6) = (1, 0, 0, 1, 0, 1)$  y el sistema  $(T, N, B)$  es ortonormal. Una vez determinado  $\vec{T} = \vec{T}(s) = (T_1(s), T_2(s), T_3(s))$  Nos queda integrar

$$\frac{dx}{ds} = T_1(s), \quad \frac{dy}{ds} = T_2(s), \quad \frac{dz}{ds} = T_3(s)$$

que dá lugar a una única solución por  $\alpha(s) = (x(s), y(s), z(s))$  tal que  $\alpha(0) = p = (x_0, y_0, z_0)$ .

Finalmente si  $\alpha, \beta : [0, L] \rightarrow \mathbb{R}^3$  son dos curvas birregulares con  $\kappa_\alpha = \kappa_\beta$ , y  $\tau_\alpha = \tau_\beta$  entonces el movimiento  $\mathcal{A}$  que lleva  $(T_\alpha(0), N_\alpha(0), B_\alpha(0))$  a  $(T_\beta(0), N_\beta(0), B_\beta(0))$  transforma  $\alpha$  en una curva  $\tilde{\alpha} = \mathcal{A}\alpha$  que con las mismas condiciones iniciales que  $\beta$  tiene la misma curvatura y torsión. Así  $\tilde{\alpha} = \beta$ .

**2.2.8. Apéndice: Sistemas lineales de ecuaciones diferenciales**

Supongamos  $A = (a_{ij}(s))$  una matriz cuadrada cuyas entradas  $a_{ij}(s)$   $s \in [0, L]$  son funciones diferenciables con valores reales. Se considera el sistema de ecuaciones:

$$\begin{pmatrix} dx_1/dt \\ \dots \\ dx_n/dt \end{pmatrix} = A \begin{pmatrix} x_1 \\ \dots \\ x_n \end{pmatrix} \quad (18)$$

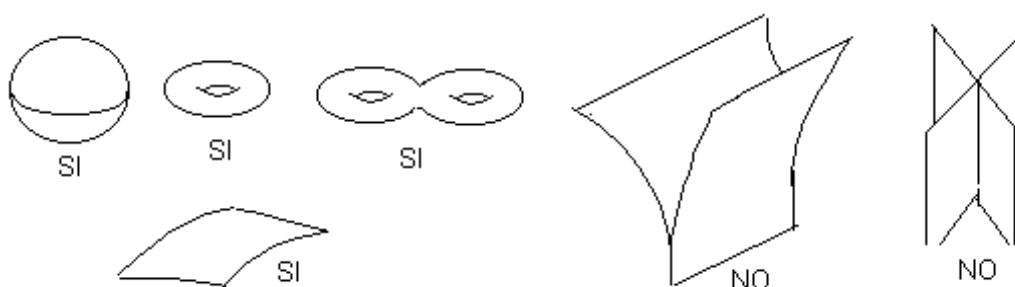
y sea  $\Phi = \{\phi : [0, L] \text{ diferenciables: } \phi = (\phi_1, \dots, \phi_n) \text{ satisfacen (18)}\}$ . Entonces  $\Phi$  es un espacio vectorial sobre  $\mathbb{R}$ , y para cada  $\vec{\xi} \in \mathbb{R}^n$  existe un único  $\phi_{\vec{\xi}} \in \Phi$  con  $\phi_{\vec{\xi}}(0) = \vec{\xi}$ . Por otra parte, la aplicación:

$$\vec{\xi} \ni \mathbb{R}^n \rightarrow \phi_{\vec{\xi}} \in \Phi$$

resulta ser un isomorfismo lineal.

### 3. SUPERFICIES: CONCEPTOS BÁSICOS

Intuitivamente hablando, una superficie es un subconjunto de  $\mathbb{R}^3$  liso, que tiene *dimensión dos* (¿una sábana flotando?). Otra aproximación intuitiva está ligada al hecho de admitir que cada punto de la superficie, tenga un plano tangente bien definido. Piense el lector en cada uno de los ejemplos gráficos que se dan a continuación. ¿Son superficies?, ¿porqué si? ¿porqué no?



#### 3.1. Preliminar: Funciones diferenciables

Sea  $U$  abierto de  $\mathbb{R}^n$ . Una  $F = (F_1, \dots, F_m) : U \rightarrow \mathbb{R}^m$  se dice diferenciable, si cada componente  $F_i : U \rightarrow \mathbb{R}$  es de clase  $C^\infty$ , es decir, admite derivadas parciales de todos los órdenes.

Sean  $S \subset \mathbb{R}^n$ , y  $T \subset \mathbb{R}^m$  una función  $F : S \rightarrow T$  se dice *diferenciable* si, para cada punto  $p \in S$ , existen un abierto  $U$  de  $\mathbb{R}^n$  que contiene a  $p$  y una función diferenciable  $\tilde{F} : U \rightarrow \mathbb{R}^m$  tales que  $F|_{U \cap S} = \tilde{F}|_{U \cap S}$ . Se dice que  $F : S \rightarrow T$  es difeomorfismos, si es diferenciable, biyectiva, y su inversa  $F^{-1} : T \rightarrow S$  es también diferenciable

Resulta inmediato que la composición de aplicaciones diferenciables entre subconjuntos es también diferenciable, y la composición de difeomorfismos, es difeomorfismo.

Por otra parte el conjunto  $\mathcal{F}(S) : \{f : S \rightarrow \mathbb{R} : f \text{ diferenciable}\}$  tiene estructura natural de anillo, denominado anillo de funciones de  $S$ .

#### 3.2. Aproximación al concepto de superficie.

Estableceremos aquí algunas sugerencias como definición formal de superficie. Después decidiremos cual es la mejor.

### 3.2.1. Gráfica de una función

Sea  $z = \zeta(x, y)$ ,  $\zeta : \Omega \rightarrow \mathbb{R}$  ( $\Omega$  abierto de  $\mathbb{R}^2$ ) una función diferenciable. Se llama grafo de  $f$  al conjunto

$$M = \{(x, y, z) \in \mathbb{R}^3 : (x, y) \in \Omega, z = \zeta(x, y)\}$$

Nuestra definición de superficie, debería contener a los grafos de las funciones diferenciables como caso particular.

### 3.2.2. Ceros de una función

Sin embargo, no todas las superficies deberían poder describirse globalmente así. Por ejemplo, la superficie de una esfera

$$\mathbb{S}^2 = \{(x, y, z) : x^2 + y^2 + z^2 = 1\}$$

debería ser considerada superficie, pero no es el grafo de ninguna función. Sin embargo, si lo es localmente, ya que el grafo de la función  $z = \sqrt{x^2 + y^2}$  definida en  $\Omega = \{(x, y) : x^2 + y^2 < 1\}$  describe el hemisferio norte:

$$\mathbb{S}_+^2 = \{(x, y, z) \in \mathbb{S}^2 : z > 0\}$$

De forma más general

### 3.2.3. Teorema (simplificado) de la función implícita

Sea  $F : \mathbb{D} \rightarrow \mathbb{R}$  una función diferenciable definida sobre un abierto  $\mathbb{D}$  de  $\mathbb{R}^3$ . Tomemos en  $\mathbb{R}^3$  coordenadas  $(x, y, z)$ . Supongamos que existe un punto  $p = (a, b, c) \in \mathbb{D}$  en el que  $F(p) = 0$  y  $(\partial F / \partial z)(p) \neq 0$ . Denotemos la proyección por

$$\pi : \mathbb{R}^3 \ni (x, y, z) \rightarrow (x, y) \in \mathbb{R}^2.$$

Entonces existen: un abierto  $\Omega$  de  $\mathbb{R}^2$  con  $(a, b) \in \Omega$ , un intervalo abierto  $J$  con  $c \in J$  y una función diferenciable  $\zeta : \Omega \rightarrow J$  verificando las siguientes condiciones:

$$\begin{cases} \Omega \times J \subset \mathbb{D} & \text{y además} \\ \{(x, y, z) \in \Omega \times J \mid F(x, y, z) = 0\} = \{(x, y, \zeta(x, y)) \mid (x, y) \in \Omega\} \end{cases}$$

Naturalmente el teorema admite un enunciado análogo si se supone por ejemplo que  $(\partial F / \partial x)(p) \neq 0$ .

En particular, si  $M = F^{-1}(0)$  es el conjunto constituido por los ceros de una función diferenciable  $F : \mathbb{D} \rightarrow \mathbb{R}$ , tal que  $DF(p)$  es de rango 1, para todo  $p \in M$ , entonces  $M$  se ve localmente como la gráfica de una función y debería ser considerada superficie.

**3.2.4. Superficies parametrizadas.**

Otra idea es pensar una superficie como una curva bidimensional:

$$P : \mathbb{U} \rightarrow \mathbb{R}^3, P : \begin{cases} x = x(u, v) \\ y = y(u, v) \\ z = z(u, v) \end{cases}$$

donde  $\mathbb{U}$  es un abierto  $\mathbb{R}^2$ . Para evitar autointersecciones y *colapsos* se exige, que  $P$  sea:

1. *Inyectiva*, es decir si  $P(u_1, v_1) = P(u_2, v_2)$  entonces necesariamente es  $u_1 = u_2, v_1 = v_2$
2. *Regular*. Esto significa que,  $P$  diferenciable y que

$$rg(DP) = rg \begin{pmatrix} \partial x / \partial u & \partial x / \partial v \\ \partial y / \partial u & \partial y / \partial v \\ \partial z / \partial u & \partial z / \partial v \end{pmatrix} = 2 \text{ para todo } (u, v) \in \mathbb{U}$$

La *superficie*  $M$  será la imagen de  $P$ .

La inyectividad es necesaria, pues si no podríamos tomar la "superficie" que es imagen  $M$  de la aplicación regular (¡compruébese!)

$$P(u, v) = (\sin u, \sin 2u, v), \quad -\frac{5\pi}{4} < u < \frac{\pi}{4}, \quad -\infty < v < \infty$$

se trata de un cilindro, cuya base tiene la forma de la letra  $\alpha$ , como se ve en la figura

A esta  $M$  no debería llamarse superficie. Lo que sucede es que  $P$  no es inyectiva, ya que  $P(0, v) = P(\pi, v)$ .

Sin embargo, las propiedades 1 y 2 no garantizan aún la ausencia de situaciones patológicas. En efecto, tomando ahora

$$P(u, v) = (\sin u, \sin 2u, v), \quad 0 < u < 2\pi, \quad -\infty < v < \infty$$

puede probarse que  $P$  es inyectiva, y su imagen  $M$  es un cilindro cuya base tiene la forma del símbolo  $\infty$ .

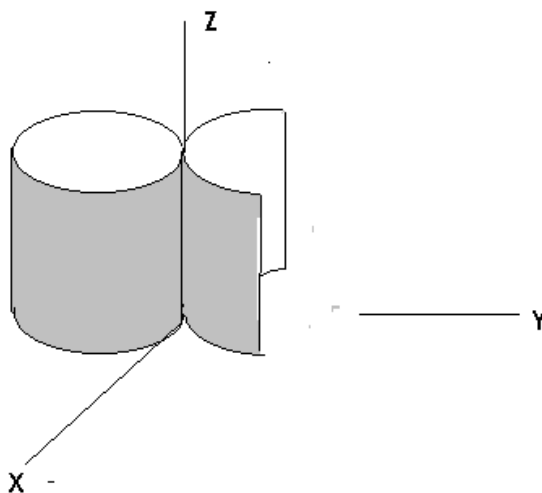
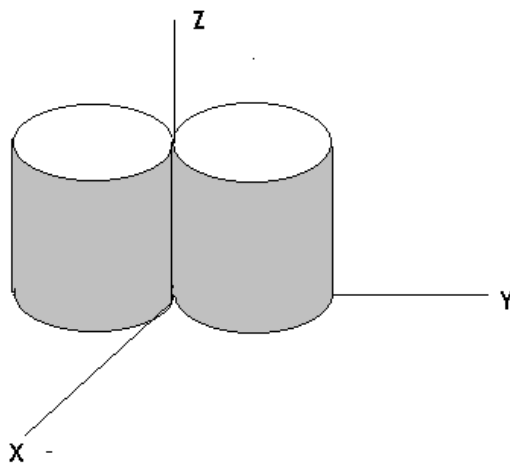


Figura 1:



Esto tampoco debería ser considerado superficie. Lo que sucede ahora es algo más sutil: la aplicación  $P^{-1} : M \rightarrow \mathbb{U}$  no induce homeomorfismo sobre su imagen.

Así que añadimos a las dos anteriores, una tercera y *molesta* propiedad:

3. Para todo  $(u_0, v_0) \in \mathbb{U}$  existe  $\mathbb{A}$  abierto de  $\mathbb{R}^3$ , con  $P(u_0, v_0) \in \mathbb{A}$  y una aplicación continua  $\phi : \mathbb{A} \rightarrow \mathbb{U}$  tal que  $\phi(P(u, v)) = (u, v)$  para todo  $(u, v)$  tal que  $P(u, v) \in \mathbb{A}$

### 3.3. SUPERFICIES

Establecemos aquí una definición formal de superficie, y analizamos su relación con las ideas sugeridas en el epígrafe anterior.



### 3.3.1. Coordenadas

En adelante mantendremos una doble notación para las coordenadas. Así, si tomamos coordenadas  $(x, y, z)$  en  $\mathbb{R}^3$ , implícitamente las estaremos identificando con  $(x_1, x_2, x_3)$  según la sencilla regla  $x \equiv x_1$ ,  $y \equiv x_2$ ,  $z \equiv x_3$ . Coordenadas  $(u, v)$  en  $\mathbb{R}^2$  se identificarán con  $(u_1, u_2)$  según  $u \equiv u_1$ ,  $v \equiv u_2$ .

### 3.3.2. Concepto de superficie (regular)

Un subconjunto  $M$  de  $\mathbb{R}^3$  se llama *superficie (regular)* si cada punto  $p \in M$ , tiene un entorno abierto  $\mathcal{U}$  en  $M$  que es superficie parametrizada  $P: \mathbb{U} \rightarrow \mathcal{U}$ . Se dice entonces que  $P$  es una parametrización local de  $M$ .

Una observación elemental, aunque importante, es que un abierto  $A$  de una superficie  $M$  es también una superficie.

Observese que el grafo  $M = \{(x, y, z) \in \mathbb{R}^3 : (x, y) \in \Omega, z = \zeta(x, y)\}$  de una función diferenciable  $\zeta : \Omega \rightarrow \mathbb{R}$  ( $\Omega$  abierto de  $\mathbb{R}^2$ ) es una superficie, ya que la aplicación  $P : \Omega \rightarrow M$  con  $P(u, v) = (u, v, \zeta(u, v))$  es una parametrización global. Nótese que  $P^{-1} = \pi : M \ni (x, y, z) \rightarrow (x, y) \in \Omega$ .

### 3.3.3. Análisis local de una parametrización.

Consideremos una parametrización local de una superficie  $M$ :

$$P : \mathbb{U} \rightarrow \mathbb{R}^3, P : \begin{cases} x = x(u, v) \\ y = y(u, v) \\ z = z(u, v) \end{cases}$$

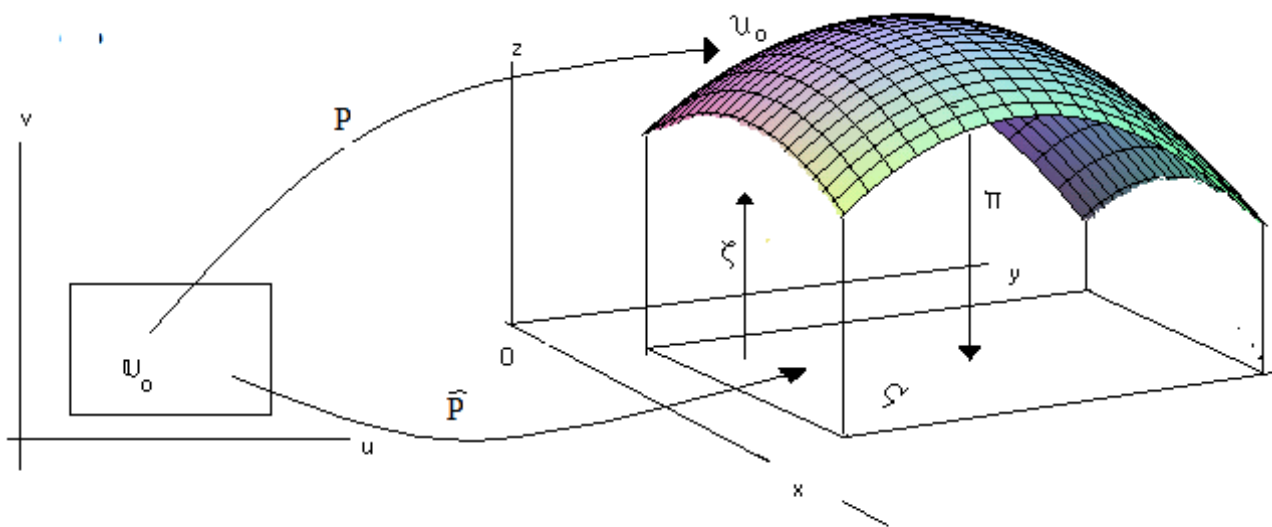
y supongase que en cierto punto  $w_0 = (u_0, v_0) \in \mathbb{U}$ , y sea  $p = P(w_0) = (a, b, c)$ . Se verifica

$$\det \left( \frac{\partial (x, y)}{\partial (u, v)} \Big|_{w_0} \right) \neq 0$$

y sea  $\pi : \mathbb{R}^3 \rightarrow \mathbb{R}^2$  la proyección  $\pi(x, y, z) = (x, y)$ . Entonces

$$\tilde{P} = \pi \circ P : \begin{cases} x = x(u, v) \\ y = y(u, v) \end{cases}$$

define por el teorema de la función inversa, un difeomorfismo  $\tilde{P} : \mathbb{U}_0 \rightarrow \Omega$  de un entorno  $\mathbb{U}_0$  de  $w_0$  en un abierto  $\Omega$  de  $\mathbb{R}^2$  que contiene a  $\tilde{p} = \pi(p)$ .



Así  $\mathcal{U}_0 = P(\mathbb{U}_0)$  es un abierto de  $M$  que podemos suponer de la forma:

$$\mathcal{U}_0 = (\Omega \times J) \cap M$$

siendo  $J$  un intervalo abierto de  $\mathbb{R}$  que contiene a la tercera componente  $c$  de  $p$ . Tenemos así el diagrama:

$$\begin{array}{ccc} \mathbb{U}_0 & \xrightarrow{\varphi} & \mathcal{U}_0 \\ & \searrow \tilde{\varphi} & \downarrow \pi \\ & & \Omega \end{array}$$

La aplicación  $\zeta = P \circ \tilde{P}^{-1} : \Omega \rightarrow \mathcal{U}_0$  verifica  $\pi \circ \zeta = \pi \circ (P \circ \tilde{P}^{-1}) = \tilde{P} \circ \tilde{P}^{-1} = id_{\Omega}$  es decir:

$$\zeta(x, y) = (x, y, \zeta_3(x, y)) \quad \forall (x, y) \in \Omega$$

y se verifica

$$\mathcal{U}_0 = P(\mathbb{U}_0) = (P \circ \tilde{P}^{-1})(\Omega) = \zeta(\Omega) = \{(x, y, \zeta_3(x, y)) \mid (x, y) \in \Omega\}$$

por tanto:

**Conclusión 1:**

*En un entorno del punto  $p$ , la superficie se ve como la gráfica de una función.*

Por otra parte, la aplicación  $\phi : \Omega \times J \rightarrow \mathbb{U}_0$  tal que  $\phi(x, y, z) = \tilde{P}^{-1}(x, y)$  es diferenciable, y verifica la propiedad:

$$\phi(x, y, z) = P^{-1}(x, y, z) \quad \forall (x, y, z) \in \mathcal{U}_0 = (\Omega \times J) \cap M$$

ya que  $\forall (u, v) \in \mathbb{U}$  es  $\phi(P(u, v)) = \tilde{P}^{-1}(\pi \circ P(u, v)) = (u, v)$ . Por tanto

**Conclusión 2:**

*Una parametrización  $P : \mathbb{U} \rightarrow \mathcal{U}$ , es un difeomorfismo (según la definición dada en 3.1) de un abierto  $\mathbb{U}$  de  $\mathbb{R}^2$  en un abierto  $\mathcal{U}$  de  $M$ .*

Finalmente usando la conclusión 1, se obtiene la

**Conclusión 3:**

*Si se sabe que  $M$  es superficie, y  $P : \mathbb{U} \rightarrow \mathbb{R}^3$  es una aplicación diferenciable definida sobre un abierto  $\mathbb{U}$  de  $\mathbb{R}^2$ , que verifica 1)  $im(P) \subset M$ ; 2)  $P$  es inyectiva; 3)  $ran DP = 2$ , entonces se prueba que  $\mathcal{U} = im(P)$  es abierto de  $M$ , y  $P^{-1} : \mathcal{U} \rightarrow \mathbb{U}$  es continua. Por tanto,  $P$  es parametrización local de  $M$ .*

En efecto, por la **Conclusión 1**, podemos suponer sin pérdida de generalidad, que  $M$  es el grafo  $M = \{(x, y, z) \in \mathbb{R}^3 : (x, y) \in \Omega, z = \zeta(x, y)\}$  de una función diferenciable  $\zeta : \Omega \rightarrow \mathbb{R}$  ( $\Omega$  abierto de  $\mathbb{R}^2$ ). Tenemos entonces

$$P : \mathbb{U} \rightarrow \mathbb{R}^3, P : \begin{cases} x = x(u, v) \\ y = y(u, v) \\ z = z(u, v) \end{cases}$$

con  $z(u, v) = \zeta(x(u, v), y(u, v))$ , usando la regla de la cadena queda

$$\begin{pmatrix} \partial z / \partial u \\ \partial z / \partial v \end{pmatrix} = \frac{\partial \zeta}{\partial x} \begin{pmatrix} \partial x / \partial u \\ \partial x / \partial v \end{pmatrix} + \frac{\partial \zeta}{\partial y} \begin{pmatrix} \partial y / \partial u \\ \partial y / \partial v \end{pmatrix}$$

y como  $ran DP = 2$ , se concluye que  $\det \left( \frac{\partial(x, y)}{\partial(u, v)} \right) \neq 0$  en todo punto, y así  $\tilde{P} = \pi \circ P$  es difeomorfismo sobre su imagen  $\tilde{P}(\mathbb{U}) = \pi(\mathcal{U})$  que es abierto de  $\mathbb{R}^2$ . Como  $\pi : M \rightarrow \Omega$  es homeomorfismo es  $\mathcal{U} = \pi^{-1}(\tilde{P}(\mathbb{U}))$  abierto de  $M$ , y  $P^{-1} = \tilde{P}^{-1} \circ \pi$  es continua. Así  $P$  es parametrización local.

Si se suprime *a priori* a  $P$  la condición de inyectividad, aún podría afirmarse que  $P$  es *localmente inyectiva* y por tanto define una parametrización local en torno a cada uno de sus puntos.

### 3.3.4. Definiciones equivalentes de superficie.

De todo lo dicho se desprende que las definiciones que siguen son equivalentes:

Una superficie es un subconjunto no vacío  $M$  de  $\mathbb{R}^3$ , con la propiedad de que cada uno de sus puntos tiene un entorno que es, *alguna* de las tres cosas que siguen:

- A. Una superficie parametrizada.
- B. La gráfica de una función diferenciable.
- C. Difeomorfo a un abierto de  $\mathbb{R}^2$

Solo la última posibilidad requiere de alguna explicación, pues sería necesario demostrar, que si  $P : \mathbb{U} \rightarrow \mathcal{U}$  es difeomorfismo y  $\phi : \mathbb{R}^3 \supset_{ab} \mathbb{A} \rightarrow \mathbb{U}$  es tal que  $\phi(P(u, v)) = (u, v)$  para todo  $(u, v)$ , entonces  $rg(DP) = 2$ , lo cual se deduce de la regla de la cadena.

### 3.3.5. Cartas

Si  $P : \mathbb{U} \rightarrow \mathcal{U}$  es una parametrización (local) de una superficie  $M$  y denotamos por  $P^{-1} = \varphi = (u, v) : \mathcal{U} \rightarrow \mathbb{U}$  la aplicación inversa, se denomina *carta de  $M$*  al par  $(\mathcal{U}, \varphi)$ . Si  $p \in \mathcal{U}$  denotamos

$$\varphi(p) = (u(p), v(p))$$

que se denominan coordenadas del punto  $p$ .

### 3.3.6. Compatibilidad de cartas

Si  $(\mathcal{U}, \varphi = P^{-1})$ ,  $(\bar{\mathcal{U}}, \bar{\varphi} = \bar{P}^{-1})$  son dos cartas de una superficie  $M$ , con  $\mathcal{U} \cap \bar{\mathcal{U}}$  no vacío, es fácil probar (usando la conclusión 2 del epígrafe 3.3.3) que la aplicación *cambio de carta*

$$\bar{\varphi} \circ P : \varphi(\mathcal{U} \cap \bar{\mathcal{U}}) \rightarrow \bar{\varphi}(\mathcal{U} \cap \bar{\mathcal{U}})$$

es un difeomorfismo. Las correspondientes ecuaciones:  $\bar{u} = (\bar{u} \circ \bar{\varphi} \circ P)(u, v)$ ,  $\bar{v} = (\bar{v} \circ \bar{\varphi} \circ P)(u, v)$ , abreviadamente  $\bar{u} = \bar{u}(u, v)$ ,  $\bar{v} = \bar{v}(u, v)$ , se llaman *ecuaciones del cambio de coordenadas*.

## 3.4. ESPACIOS TANGENTES A SUPERFICIES

### 3.4.1. Cono tangente a un subconjunto en un punto

Sea  $S$  un subconjunto de  $\mathbb{R}^n$  y  $p \in S$ . Se denomina *cono tangente a  $S$  en  $p$*  al conjunto

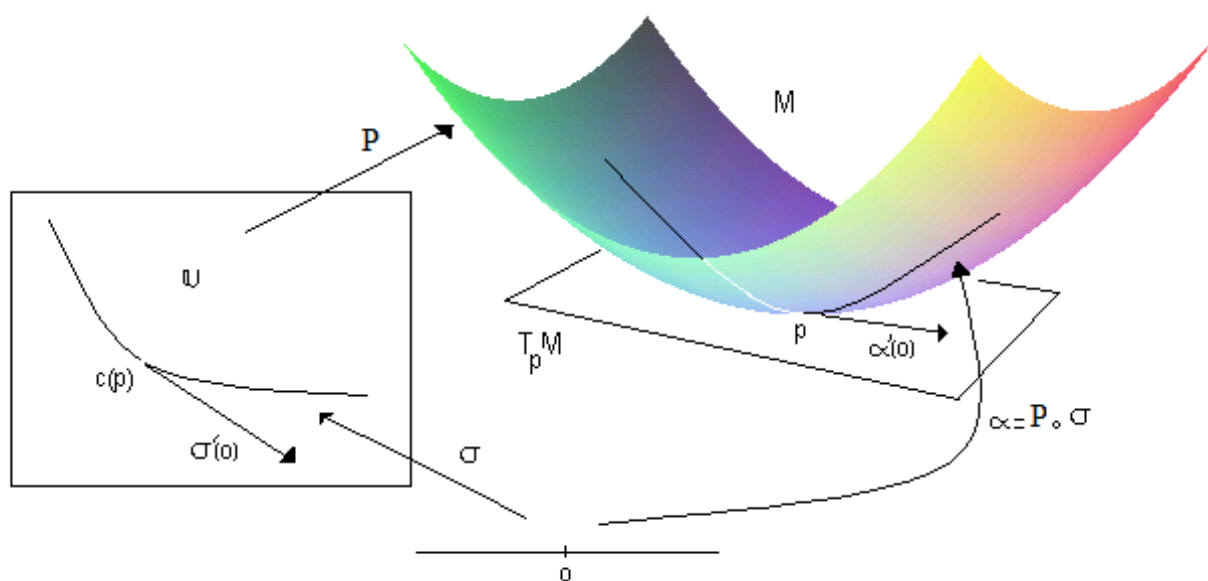
$$T_p S := \{\alpha'(0) \mid \alpha \in C(p, S)\},$$

donde  $C(p, S)$  es la familia de curvas por  $p$  en  $S$ , es decir curvas diferenciables  $\alpha : I \rightarrow \mathbb{R}^n$  tales que  $0 \in I$ , y  $\alpha(0) = p$ . Obsérvese que  $T_p S$  coincide con  $T_p \mathcal{U}$  cuando  $\mathcal{U}$  es abierto de  $S$  en la topología relativa de  $S$  y  $p \in \mathcal{U}$ ; en particular,  $\mathbb{R}^n = T_p \mathbb{R}^n = T_p \mathbb{U}$  cuando  $\mathbb{U}$  es abierto de  $\mathbb{R}^n$  y  $p \in \mathbb{U}$ .

$T_p S$  no tiene por qué ser en general subespacio vectorial de  $\mathbb{R}^3$ ; sin embargo, como vamos a ver, sí lo es cuando  $S$  es una superficie de  $\mathbb{R}^3$ :

### 3.4.2. Plano vectorial tangente a una superficie en un punto

Sea  $P : \mathcal{U} \rightarrow \mathcal{U}$  una parametrización de una superficie  $M$ . Dada cualquier curva  $\alpha : I \rightarrow \mathcal{U} \subset \mathbb{R}^3$ , es fácil ver (usando de nuevo el epígrafe 3.3.3) que  $\sigma = (\varphi \circ \alpha) : I \rightarrow \mathcal{U}$  es también una curva (esto es, diferenciable), que podemos escribir como  $\sigma(t) = (u(t), v(t))$  que es la representación analítica local de  $\alpha$ .



Se tiene  $\alpha(t) = P(u(t), v(t))$  y entonces, usando la regla de la cadena se tiene:

$$\frac{d\alpha}{dt} = \frac{\partial P}{\partial u} \frac{du}{dt} + \frac{\partial P}{\partial v} \frac{dv}{dt}$$

si  $p \in \mathcal{U}$ , y  $\alpha \in C(p, \mathcal{U})$  entonces  $\sigma \in C(\varphi(p), \mathcal{U})$  por lo que particularizando la igualdad anterior en  $t = 0$ , se concluye que

$$T_p M = \text{Span} \left( \left. \frac{\partial P}{\partial u} \right|_{\varphi(p)}, \left. \frac{\partial P}{\partial v} \right|_{\varphi(p)} \right)$$

ahora bien, como el rango de la matriz

$$DP = \begin{pmatrix} \partial x / \partial u & \partial x / \partial v \\ \partial y / \partial u & \partial y / \partial v \\ \partial z / \partial u & \partial z / \partial v \end{pmatrix} \equiv \left( \frac{\partial P}{\partial u}, \frac{\partial P}{\partial v} \right)$$

es siempre igual a dos, se concluye que  $\dim T_p M = 2$ . Cualquier vector

$\xi = (\xi_1, \xi_2, \xi_3) \in T_p M$  puede escribirse en la forma

$$\xi = \begin{pmatrix} \xi_1 \\ \xi_2 \\ \xi_3 \end{pmatrix} = \left( \frac{\partial P}{\partial u} \Big|_{\varphi(p)}, \frac{\partial P}{\partial v} \Big|_{\varphi(p)} \right) \begin{pmatrix} \xi_1^P \\ \xi_2^P \end{pmatrix}$$

las componentes  $(\xi_1^P, \xi_2^P)$  de se denominan  $\xi$  son las locales respecto a  $P$ , mientras que  $(\xi_1, \xi_2, \xi_3)$  se denominan componentes extrínsecas de  $\xi$ .

Con esta notación, la velocidad de una curva  $\alpha : I \rightarrow \mathcal{U}$  en  $t = \tau$  se escribe

$$\alpha'(\tau) = \frac{du}{dt}(\tau) \frac{\partial P}{\partial u} \Big|_{\varphi\alpha(\tau)} + \frac{dv}{dt}(\tau) \frac{\partial P}{\partial v} \Big|_{\varphi\alpha(\tau)},$$

siendo  $(\varphi \circ \alpha)(t) = (u(t), v(t))$  la correspondiente expresión analítica de  $\alpha$

### 3.4.3. Cambio de coordenadas

Sean  $(\mathcal{U}, \varphi = (u, v))$ ,  $(\bar{\mathcal{U}}, \bar{\varphi} = (\bar{u}, \bar{v}))$  dos cartas de una superficie  $M$ , con  $p \in \mathcal{U} \cap \bar{\mathcal{U}}$ . Se deduce entonces,

$$\frac{\partial P}{\partial u_i} \Big|_{\varphi(p)} = \sum_{j=1}^2 \frac{\partial \bar{u}_j}{\partial u_i}(\bar{\varphi}(p)) \frac{\partial \bar{P}}{\partial \bar{u}_j} \Big|_{\varphi(p)} \quad (i = 1, 2),$$

donde  $\bar{u}_j = \bar{u}_j(u, v)$  son las ecuaciones del cambio de carta (recordar 3.3.6). O de forma matricial y simbólica:

$$\left( \frac{\partial P}{\partial u}, \frac{\partial P}{\partial v} \right) = \left( \frac{\partial \bar{P}}{\partial \bar{u}}, \frac{\partial \bar{P}}{\partial \bar{v}} \right) \frac{\partial (\bar{u}, \bar{v})}{\partial (u, v)} \quad (19)$$

En efecto basta aplicar la regla de la cadena a la identidad:

$$P(u, v) = \bar{P}(\bar{u}(u, v), \bar{v}(u, v))$$

## 3.5. ANÁLISIS DE FUNCIONES EN SUPERFICIES.

### 3.5.1. Recuerdos de análisis

Una matriz  $A$  con coeficientes en  $\mathbb{R}$  del tipo

$$A = \begin{pmatrix} a_{11} & \dots & a_{1n} \\ \vdots & \ddots & \vdots \\ a_{m1} & \dots & a_{mn} \end{pmatrix}$$

puede escribirse  $A = (a_1, \dots, a_n)$ , donde  $a_i = \begin{pmatrix} a_{1i} \\ \vdots \\ a_{mi} \end{pmatrix}$ . Por razones de comodidad tipográfica, preferiremos en general escribir los vectores en forma de fila, así en este caso  $a_i = (a_{1i}, \dots, a_{mi})$ . No obstante, mantendremos en estas notas el siguiente criterio: *los elementos de  $\mathbb{R}^n$  serán considerados indistintamente vectores fila o columna, dependiendo del contexto.*

Una matriz  $A$  como la anterior, se interpreta como una aplicación:

$$A : \mathbb{R}^n \ni \vec{\xi} \rightarrow A\vec{\xi} \in \mathbb{R}^m ,$$

donde  $A\xi$  denota el producto matricial de  $A$  por la matriz columna  $\xi \in \mathbb{R}^n$ . Obsérvese que  $A$  representa la única aplicación lineal de  $\mathbb{R}^n$  en  $\mathbb{R}^m$  que transforma la base canónica  $(\vec{e}_1, \dots, \vec{e}_n)$  de  $\mathbb{R}^n$  en el sistema ordenado  $(a_1, \dots, a_n)$  de vectores de  $\mathbb{R}^m$ .

Sea  $F = (F_1, \dots, F_m) : \mathbb{U} \rightarrow \mathbb{R}^m$  función diferenciable definida sobre un abierto  $\mathbb{U}$  de  $\mathbb{R}^n$ . La matriz jacobiana:

$$DF = \begin{pmatrix} \partial F_1 / \partial x_1 & \cdots & \partial F_1 / \partial x_n \\ \vdots & & \vdots \\ \partial F_m / \partial x_1 & \cdots & \partial F_m / \partial x_n \end{pmatrix}$$

induce en cada punto  $p \in \mathbb{U}$ , una aplicación lineal. Se llama *diferencial de  $F$  en  $p \in \mathbb{U}$*  a la aplicación lineal

$$DF(p) : \mathbb{R}^n \ni \xi \rightarrow DF(p)\xi \in \mathbb{R}^m ;$$

en donde  $\xi = (\xi_1, \dots, \xi_n)$ . Es decir, se trata de la aplicación lineal que tiene por matriz, respecto de las bases canónicas de  $\mathbb{R}^n$  y de  $\mathbb{R}^m$ , la matriz jacobiana  $DF(p)$ .

El vector  $DF(p)\xi \in \mathbb{R}^m$  puede determinarse geoméricamente de la siguiente forma:

Tómese cualquier curva diferenciable  $\alpha : I \rightarrow \mathbb{U}$  por  $p$  (esto es,  $\alpha(0) = p$ ) y tal que  $\alpha'(0) = \xi$ . Entonces  $DF(p)\xi$  es precisamente el vector velocidad de la curva  $F \circ \alpha : I \rightarrow \mathbb{R}^m$  en  $t = 0$ :

$$DF(p)\xi = (F \circ \alpha)'(0) \tag{20}$$

En particular  $(F \circ \alpha)'(0)$  solo depende de  $\alpha'(0) = \xi$

En efecto, si  $\alpha(t) = (x_1(t), \dots, x_n(t))$  entonces  $(F \circ \alpha)(t) = (y_1(t), \dots, y_m(t))$ , con  $y_j(t) = F_j(x_1(t), \dots, x_n(t))$ . Aplicando la regla de la cadena se concluye que

$$\frac{dy_j}{dt} = \sum_{i=1}^n \frac{\partial F_j}{\partial x_i} \frac{dx_i}{dt}$$

y particularizando para  $t = 0$ ,

$$\left. \frac{dy_j}{dt} \right|_{t=0} = \sum_{i=1}^n \frac{\partial F_j}{\partial x_i}(p) \left. \frac{dx_i}{dt} \right|_{t=0} = \sum_{i=1}^n \frac{\partial F_j}{\partial x_i}(p) \xi_i$$

de donde se deduce (20)

Observese que si  $F = \mathcal{A} : \mathbb{R}^n \ni p \rightarrow Ap + \xi \in \mathbb{R}^m$  es una aplicación afín ( $A$  es matriz de  $n$  filas y  $m$  columnas y  $\xi \in \mathbb{R}^m$ ) entonces  $DF = A$

**Prop.** Si  $F : \mathbb{U} \rightarrow \bar{\mathbb{U}}$ , y  $G : \bar{\mathbb{U}} \rightarrow \tilde{\mathbb{U}}$  son funciones diferenciables entre abiertos, entonces  $G \circ F : \mathbb{U} \rightarrow \tilde{\mathbb{U}}$  es diferenciable. Además

$$D(G \circ F)(p) = DG(F(p))D(F)(p).$$

**Plano tangente en implícitas.** Sea  $M$  una superficie y sea  $\mathcal{V} \subset M$  un abierto (en la topología relativa) de la forma  $\mathcal{V} = F^{-1}(0)$ , con  $F$  tal como se detalla en el Teorema 3.2.3. Entonces se verifica, para todo  $p \in \mathcal{V}$ ,

$$T_p M = \ker(DF|_p)$$

En efecto, si  $\alpha(t) = (x(t), y(t), z(t))$  es una curva en  $M$  con  $\alpha(0) = p$ , entonces la función  $\phi(t) = F(x(t), y(t), z(t))$  es constante, y por la regla de la cadena se tiene

$$\begin{aligned} 0 &= \phi'(0) = \frac{\partial F}{\partial x} \Big|_p \frac{dx}{dt} \Big|_0 + \frac{\partial F}{\partial y} \Big|_p \frac{dy}{dt} \Big|_0 + \frac{\partial F}{\partial z} \Big|_p \frac{dz}{dt} \Big|_0 \\ &= DF|_p \alpha'(0) \end{aligned}$$

esto prueba que  $T_p M \subset \ker(DF|_p)$  el otro contenido es por razón de dimensiones.

### 3.5.2. Funciones diferenciables en superficies.

Sea  $M$  una superficie parametrizada:

$$P : \mathbb{R}^2 \supset_{ab} \mathbb{U} \ni (u, v) \rightarrow P(u, v) \in M_0 \subset \mathbb{R}^3$$

Una aplicación  $F : M \rightarrow \mathbb{R}^n$  se dice diferenciable si  $F \circ P : \mathbb{U} \rightarrow \mathbb{R}^n$  es diferenciable.

$$\begin{array}{ccc} M & \xrightarrow{F} & \mathbb{R}^n \\ P \uparrow & \nearrow & \\ \mathbb{U} & & \end{array}$$



Este concepto no depende de la parametrización de  $M$  ya que si  $\overline{P} : \overline{U} \rightarrow M$  es otra y  $\phi = P^{-1} \circ \overline{P}$  son las ecuaciones del cambio de coordenadas entonces

$$\begin{array}{ccc} & M & \xrightarrow{F} \mathbb{R}^n \\ \nearrow & \uparrow P & \\ \overline{U} & \xrightarrow{\phi} U & \end{array} ; F \circ \overline{P} = (F \circ P) \circ \phi$$

y  $F \circ \overline{P} : \overline{U} \rightarrow \mathbb{R}^n$  es diferenciable, por ser composición de funciones diferenciables.

Por ejemplo, si  $\tilde{F} : \mathbb{R}^3 \supset_{ab} \mathbb{A} \rightarrow \mathbb{R}^n$  es una aplicación diferenciable, entonces  $F = \tilde{F}|_M : M \rightarrow \mathbb{R}^n$  es diferenciable, ya que  $F \circ P = \tilde{F} \circ P$  es composición de funciones diferenciables, y por tanto es diferenciable.

Si  $M$  es una superficie general, la función  $F : M \rightarrow \mathbb{R}^n$  se dice diferenciable, si para cada  $p \in M$  existe una superficie parametrizada  $M_0 \subset_{ab} M$ , con  $p \in M_0$ , y  $F|_{M_0} : M_0 \rightarrow \mathbb{R}^n$  es diferenciable.

Supuesto que  $\overline{M}$  es otra superficie y  $F : M \rightarrow \mathbb{R}^3$  es diferenciable,  $F(M) \subset \overline{M}$  se dice que  $F : M \rightarrow \overline{M}$  es diferenciable.

Por ejemplo si  $\tilde{F} : \mathbb{R}^3 \supset_{ab} \mathbb{A} \rightarrow \mathbb{R}^3$  es diferenciable y  $\tilde{F}(M) \subset \overline{M}$ , se tiene el diagrama

$$\begin{array}{ccc} \mathbb{A} & \xrightarrow{\tilde{F}} & \mathbb{R}^3 \\ \uparrow i & & \uparrow i \\ M & \xrightarrow{F} & \overline{M} \end{array} \quad (21)$$

y  $F = \tilde{F}|_M : M \rightarrow \overline{M}$  es diferenciable.

### 3.5.3. Representación analítica local.

Supuesto  $F : M \rightarrow \overline{M}$  continua se tiene:

(a) Si  $M$  y  $\overline{M}$  están parametrizadas, podemos construir el diagrama

$$\begin{array}{ccc} M & \xrightarrow{F} & \overline{M} \\ \uparrow P & & \uparrow \overline{P} \\ U & \xrightarrow{\hat{F}} & \overline{U} \end{array}, \hat{F} : \begin{cases} \bar{u} = \hat{F}_1(u, v) \\ \bar{v} = \hat{F}_2(u, v) \end{cases} \quad (22)$$

donde  $\hat{F} = \overline{P}^{-1} \circ F \circ P$  es una aplicación continua, que es diferenciable si y solo si lo es  $F$ . Se denomina a  $\hat{F}$  representación analítica local (RAL) de  $F$ .

(b) En el caso general, para cada  $p \in M$ , existen superficies parametrizadas  $p \in M_0 \subset_{ab} M$  y  $F(p) \in \overline{M}_0 \subset_{ab} \overline{M}$  y una RAL (en torno a  $p$ )

$$\widehat{F} = \overline{P}^{-1} \circ F \circ P$$

$$\begin{array}{ccc} M_0 & \xrightarrow{F} & \overline{M}_0 \\ \uparrow P & & \uparrow \overline{P} \\ \mathbb{U} & \xrightarrow{\widehat{F}} & \overline{\mathbb{U}} \end{array}$$

entonces  $F$  es diferenciable si y solo si admite representaciones analíticas locales de  $F$  en torno a cada punto.

### 3.5.4. Composición de funciones diferenciables..

Si  $F : M \rightarrow \overline{M}$ , y  $G : \overline{M} \rightarrow \widetilde{M}$  son funciones diferenciables, entonces  $G \circ F : M \rightarrow \widetilde{M}$  es diferenciable.

La demostración se hace tomando en torno a cada punto  $p \in M$ ,  $p \in M_0 \subset M$ :

$$\begin{array}{ccccc} M_0 & \xrightarrow{F} & \overline{M}_0 & \xrightarrow{F} & \widetilde{M}_0 \\ \uparrow P & & \uparrow \overline{P} & & \uparrow \widetilde{P} \\ \mathbb{U} & \xrightarrow{\widehat{F}} & \overline{\mathbb{U}} & \xrightarrow{\widehat{G}} & \widetilde{\mathbb{U}} \end{array}$$

y  $\overline{M}_0 \subset \overline{M}$ ,  $\widetilde{M}_0 \subset \widetilde{M}$  son superficies parametrizadas. Como  $\widehat{F}$  y  $\widehat{G}$  son por hipótesis diferenciables, también lo es  $\widehat{G} \circ \widehat{F}$  que es RAL de  $G \circ F$ .

### 3.5.5. Difeomorfismos entre superficies.

Una aplicación  $F : M \rightarrow \overline{M}$  entre superficies se dice difeomorfismo, si es diferenciable, biyectiva, y su inversa  $F^{-1} : \overline{M} \rightarrow M$  es también diferenciable.

Supuesto que  $M = P(\mathbb{U})$  está parametrizada, la condición necesaria y suficiente para que  $F : M \rightarrow \overline{M}$  sea difeomorfismo, es que  $\overline{P} = F \circ P$  sea parametrización de  $\overline{M}$ .

### 3.5.6. Diferencial de una función entre superficies.

Sea  $F : M \rightarrow \mathbb{R}^n$  una función diferenciable sobre la superficie parametrizada  $P : \mathbb{U} \rightarrow M$ ,  $p = P(u_0, v_0) \in M$ ,  $* = (u_0, v_0)$ . Sea  $\xi = (\lambda P_u + \mu P_v)|_* \in T_p M$ , definimos

$$dF|_p(\xi) = D(F \circ P)|_* \begin{pmatrix} \lambda \\ \mu \end{pmatrix} \in \mathbb{R}^n \quad (23)$$

y la aplicación

$$dF|_p : T_p M \rightarrow \mathbb{R}^n$$

resulta ser una aplicación lineal cuya matriz respecto a la base  $(P_u, P_v)|_*$  de  $T_p M$  es  $D(F \circ P)|_*$ , que se denomina diferencial de  $F$  en el punto  $p$ .

Debemos de probar que  $dF|_p$  no depende de la parametrización elegida para  $M$ . Para ello probaremos el siguiente resultado:

$$dF|_p(\xi) = (F \circ \alpha)'(0), \forall \alpha \in C(p, M) \text{ con } \alpha'(0) = \xi \quad (24)$$

En efecto, si  $\alpha = P \circ \sigma : I \rightarrow M$  con

$$\sigma : \begin{cases} u = u(t) \\ v = v(t) \end{cases} ; \begin{matrix} u_0 = u(0) \\ v_0 = v(0) \end{matrix} ; \begin{matrix} \lambda = u'(0) \\ \mu = v'(0) \end{matrix}$$

entonces

$$dF|_p(\xi) = D(F \circ P)|_* \begin{pmatrix} \lambda \\ \mu \end{pmatrix} = (P \circ \sigma)'(0) = (F \circ \alpha)'(0)$$

Para una superficie general  $M$ , podemos tomar (24) como *definición geométrica* de diferencial  $dF|_p : T_p M \rightarrow \mathbb{R}^n$  de la función  $F : M \rightarrow \mathbb{R}^n$  en el punto  $p$ , y es una aplicación lineal que en una parametrización concreta en torno al punto  $p$ , funciona tal y como se indica en (23).

Si  $F : M \rightarrow \mathbb{R}^3$  es diferenciable, y  $F(M)$  está contenida en otra superficie  $\overline{M}$  entonces podemos considerar a  $F : M \rightarrow \overline{M}$  función diferenciable, y como  $\forall \alpha \in C(p, M)$  es  $(F \circ \alpha) \in C(F(p), \overline{M})$  se concluye usando la *definición geométrica* de diferencial (24) que

$$dF|_p : T_p M \ni \alpha'(0) \rightarrow (F \circ \alpha)'(0) \in T_{F(p)} \overline{M}$$

y supuesto que  $M$  y  $\overline{M}$  están parametrizadas como en (22) se tiene el siguiente diagrama conmutativo

$$\begin{array}{ccccc} (\lambda P_u + \mu P_v)|_* & T_p M & \xrightarrow{dF|_p} & T_{F(p)} \overline{M} & (\overline{\lambda} \overline{P}_u + \overline{\mu} \overline{P}_v)|_* \\ \uparrow DP|_* & \uparrow & & \uparrow & \uparrow D\overline{P}|_* \\ (\lambda, \mu) & \mathbb{R}^2 & \xrightarrow{D\widehat{F}|_*} & \mathbb{R}^2 & (\overline{\lambda}, \overline{\mu}) \end{array}$$

donde  $* = (u_0, v_0)$  son las coordenadas de  $p$ ,  $\overline{*} = \widehat{F}(*)$  y las flechas verticales indican las aplicaciones de coordenadas. Esto significa *exactamente* que

$$DP|_* \begin{pmatrix} \lambda \\ \mu \end{pmatrix} \xrightarrow{dF|_p} D\overline{P}|_{\overline{*}} \left( D\widehat{F}|_* \begin{pmatrix} \lambda \\ \mu \end{pmatrix} \right)$$

### 3.5.7. Regla de la cadena.

Si  $F : M \rightarrow \overline{M}$ , y  $G : \overline{M} \rightarrow \widetilde{M}$  son funciones diferenciables, entonces sabemos que  $G \circ F : M \rightarrow \widetilde{M}$  es diferenciable, y se tiene para cada  $p \in M$

$$d(G \circ F)|_p = dG|_{F(p)} \circ dF|_p$$

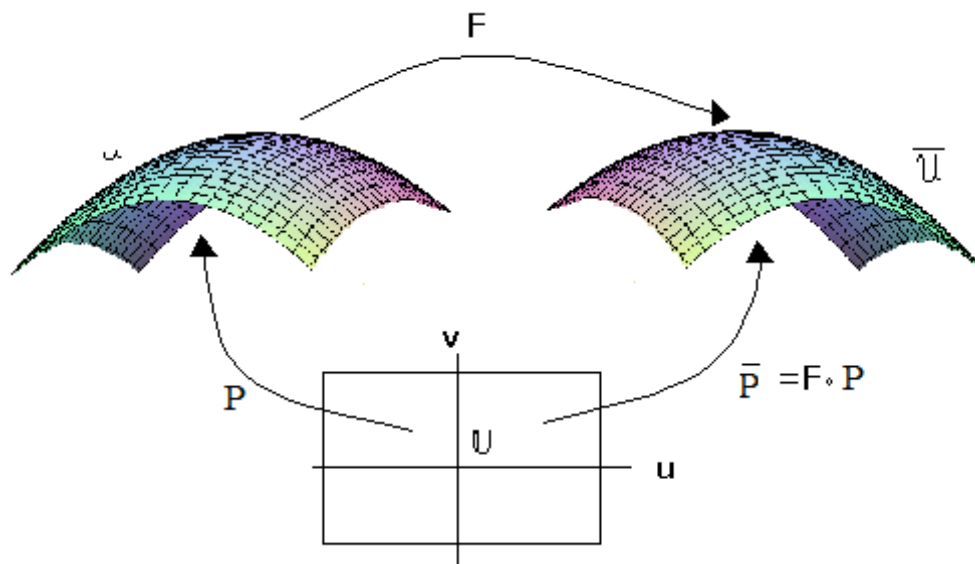
En efecto, si  $\alpha \in C(p, M)$ ,  $\alpha'(0) = \xi \in T_p M$  se tiene que  $(F \circ \alpha) \in C(F(p), \bar{M})$  y

$$\begin{aligned} d(G \circ F)|_p(\xi) &= (G \circ (F \circ \alpha))'(0) \\ &= dG|_{F(p)}((F \circ \alpha)'(0)) \\ &= dG|_{F(p)}(dF|_p(\xi)) \end{aligned}$$

### 3.5.8. Difeomorfismos.

Una aplicación  $F : M \rightarrow \bar{M}$  entre superficies se dice difeomorfismo, si es diferenciable, biyectiva, y su inversa  $F^{-1} : \bar{M} \rightarrow M$  es también diferenciable. Si existe tal difeomorfismo se dice que las superficies son difeomorfas. Como la composición de difeomorfismos es obviamente difeomorfismo, se concluye que la relación de ser difeomorfas es de equivalencia.

Supuesto que  $M = P(\mathbb{U})$  está parametrizada, la condición necesaria y suficiente para que  $F : M \rightarrow \bar{M}$  sea difeomorfismo, es que  $\bar{P} = F \circ P$  sea parametrización de  $\bar{M}$ . Obsérvese que con estas parametrizaciones, un punto  $p$  de  $M$  con  $P$ -coordenadas  $(u_0, v_0)$  se transforma en el punto  $F(p)$  con las mismas  $\bar{P}$ -coordenadas  $(u_0, v_0)$



### 3.5.9. Congruencias

Sean  $M$  y  $\bar{M}$  superficies de  $\mathbb{R}^3$ . Una aplicación  $\phi : M \rightarrow \bar{M}$  se llama congruencia si existe un movimiento  $\mathcal{A} : \mathbb{R}^3 \rightarrow \mathbb{R}^3$  de forma que  $\phi = \mathcal{A}|_M$ , es

decir:

$$\phi : M \ni p \rightarrow \mathcal{A}(p) \in \bar{M}$$

Se dice entonces que las superficies  $M$  y  $\bar{M}$  son *congruentes*, y escribimos  $M \equiv \bar{M}$ . Como los movimientos en  $\mathbb{R}^3$  son difeomorfismos, también lo son las congruencias entre superficies.

Puesto que, la inversa de una congruencia y la composición de congruencias son congruencias, se concluye que la relación de congruencia es relación de equivalencia.

Recordemos que para las curvas en el espacio, se habían definido invariantes geométricos *computables* de congruencia, (arco, curvatura y torsión) que nos permitían decidir cuando dos curvas son congruentes.

Un problema central de la teoría de superficies es el determinar invariantes geométricos *computables* de congruencia con análogo fin.

## 4. LAS FORMAS FUNDAMENTALES,

### 4.1. PRIMERA FORMA FUNDAMENTAL.

Debemos imaginarnos una parametrización local  $P : \mathbb{U} \rightarrow \mathcal{U} \subset M$  sobre una superficie  $M$  como un mapa de un trozo abierto  $\mathcal{U}$  de  $M$ . Los mapas de la tierra tienen escala. Por ejemplo 1 : 1000000 significa que 1cm lineal sobre el mapa equivale a 1000000 de cm., es decir a 10 Km en la realidad. ¿Pero esto es exacto?. Veremos que sea cual sea el procedimiento utilizado para confeccionar el mapa la escala no da suficiente información.

#### 4.1.1. Longitudes de curvas.

Supongamos  $M$  superficie parametrizada por  $P = P(u, v)$

$$P : \begin{cases} x = x(u, v) \\ y = y(u, v) \\ z = z(u, v) \end{cases}$$

y sea  $\alpha : [a, b] \rightarrow M$  una curva que se dibuja en el mapa como

$$\sigma : \begin{cases} u = u(t) \\ v = v(t) \end{cases}$$

entonces  $\alpha(t) = P(u(t), v(t))$  y por la regla de la cadena

$$\alpha'(t) = \frac{\partial P}{\partial u} \Big|_{\sigma(t)} u'(t) + \frac{\partial P}{\partial v} \Big|_{\sigma(t)} v'(t)$$

así tenemos que  $|\alpha'(t)|^2 =$

$$\left\langle \frac{\partial P}{\partial u}, \frac{\partial P}{\partial u} \right\rangle \Big|_{\sigma(t)} u'(t)^2 + 2 \left\langle \frac{\partial P}{\partial u}, \frac{\partial P}{\partial v} \right\rangle \Big|_{\sigma(t)} u'(t) v'(t) + \left\langle \frac{\partial P}{\partial v}, \frac{\partial P}{\partial v} \right\rangle \Big|_{\sigma(t)} v'(t)^2$$

las funciones

$$E = \left\langle \frac{\partial P}{\partial u}, \frac{\partial P}{\partial u} \right\rangle, \quad F = \left\langle \frac{\partial P}{\partial u}, \frac{\partial P}{\partial v} \right\rangle, \quad G = \left\langle \frac{\partial P}{\partial v}, \frac{\partial P}{\partial v} \right\rangle$$

$E = E(u, v)$ ,  $F = F(u, v)$ ,  $G = G(u, v)$  se llaman coeficientes de la primera fundamental, y en principio sirven para calcular las longitudes *reales* de las curvas dibujadas en el mapa pues

$$L(\alpha) = \int_a^b |\alpha'(t)| dt = \int_a^b \sqrt{(u'(t), v'(t)) \begin{pmatrix} E & F \\ F & G \end{pmatrix} \Big|_{\sigma(t)} \begin{pmatrix} u'(t) \\ v'(t) \end{pmatrix}} dt$$

#### 4.1.2. Matriz de la primera forma fundamental

A la matriz  $\begin{pmatrix} E & F \\ F & G \end{pmatrix}$  se denomina matriz de la primera forma fundamental respecto a la parametrización  $P = P(u, v)$ . Obsérvese que

$$\begin{pmatrix} E & F \\ F & G \end{pmatrix} = (DP)^t DP$$

Sean  $P = (u, v)$ ,  $\bar{P} = (\bar{u}, \bar{v})$  dos parametrizaciones de  $M$ , con cambio de coordenadas:

$$\zeta : \begin{cases} \bar{u} = \bar{u}(u, v) \\ \bar{v} = \bar{v}(u, v) \end{cases}$$

entonces la fórmula (19) de cambio de coordenadas puede escribirse:

$$DP = D\bar{P} \Big|_{\zeta(u,v)} \frac{\partial(\bar{u}, \bar{v})}{\partial(u, v)}$$

y por esto

$$(DP)^t DP = \begin{pmatrix} E & F \\ F & G \end{pmatrix} = \left( \frac{\partial(\bar{u}, \bar{v})}{\partial(u, v)} \right)^t \begin{pmatrix} \bar{E} & \bar{F} \\ \bar{F} & \bar{G} \end{pmatrix} \Big|_{\zeta(u,v)} \begin{pmatrix} \frac{\partial(\bar{u}, \bar{v})}{\partial(u, v)} \end{pmatrix} \quad (25)$$

y esta es la relación que existe entre las matrices de la primera forma fundamental respecto a ambas parametrizaciones.

### 4.1.3. Formas bilineales en superficies.

Una *forma bilineal sobre una superficie*  $M$  es un operador  $\mathcal{B}$  que asocia, a cada punto  $p \in M$ , una forma bilineal  $\mathcal{B}_p : T_p M \times T_p M \rightarrow \mathbb{R}$  verificando la siguiente propiedad de diferenciabilidad:

Para cada punto  $p \in M$ , existe una carta  $(\mathcal{U}, P^{-1} = \varphi = (u, v))$  con  $p \in \mathcal{U}$  tal que las funciones:

$$b_{ij}^P = b_{ij}(u, v) := \mathcal{B} \left( \left. \frac{\partial P}{\partial u_i} \right|_{(u,v)}, \left. \frac{\partial P}{\partial u_j} \right|_{(u,v)} \right) \quad (i, j = 1, 2)$$

son diferenciables. Las funciones:  $b_{ij}^P$  se denominan *componentes de  $\mathcal{B}$  en la carta  $(\mathcal{U}, \varphi)$* .

Observese que si  $\mathcal{B}$  es forma bilineal sobre una superficie  $M$ , entonces, las componentes  $b_{ij}^P$  de  $\mathcal{B}$  en cualquier otra carta  $(\mathcal{U}, \varphi)$  son también diferenciables en virtud de la siguiente

**Proposición 4.1.3.1** *Sea  $\mathcal{B}$  una forma bilineal sobre  $M$ , sean  $(\mathcal{U}, P^{-1} = \varphi = (u, v))$ ,  $(\bar{\mathcal{U}}, \bar{P}^{-1} = \bar{\varphi} = (\bar{u}, \bar{v}))$  dos cartas de  $M$  y sean  $b_{ij}^P, b_{ij}^{\bar{P}}$  las correspondientes componentes de  $\mathcal{B}$ . Si la aplicación cambio de carta*

$$\bar{\varphi} \circ P : \varphi(\mathcal{U} \cap \bar{\mathcal{U}}) \rightarrow \bar{\varphi}(\mathcal{U} \cap \bar{\mathcal{U}})$$

*tiene por ecuaciones (ver 3.3.6)  $\bar{u}_j = \bar{u}_j(u, v)$ , teniendo en cuenta 3.4.3 se concluye que:*

$$b_{ij}^P = \sum_{k,l=1}^2 b_{kl}^{\bar{P}} \frac{\partial \bar{u}_k}{\partial u_i} \frac{\partial \bar{u}_l}{\partial u_j} \quad (i, j = 1, 2),$$

*es decir*

$$(b_{ij}^P) = \left( \frac{\partial(\bar{u}, \bar{v})}{\partial(u, v)} \right)^t (b_{ij}^{\bar{P}}) \frac{\partial(\bar{u}, \bar{v})}{\partial(u, v)} \quad (26)$$

### 4.1.4. Primera Forma Fundamental.

El producto escalar ordinario de vectores en  $\mathbb{R}^3$  induce un producto escalar sobre cada espacio tangente  $T_p M$  a una superficie. Es la llamada primera forma fundamental, que permite determinar sobre la superficie medidas de longitudes de curvas.

Si  $M$  es una superficie de  $\mathbb{R}^3$  y  $p \in M$ , entonces  $T_p M$  es un subespacio vectorial 2-dimensional de  $T_p \mathbb{R}^3 = \mathbb{R}^3$  y, por tanto, es un plano euclídeo. En estas condiciones, se tiene la siguiente :

**Definición 4.1.4.1** *Dada  $M$  superficie de  $\mathbb{R}^3$ , existe una única forma bilineal sobre  $M$  (que denotamos por  $I$ ) de manera que, para cada  $\mathcal{U}$  abierto de  $M$  y  $\xi, \eta \in T_p M$ , se tiene:*

$$I(\xi, \eta) := \langle \xi, \eta \rangle$$

Se denomina a  $I$  primera forma fundamental de la superficie  $M$ . Usualmente escribiremos  $\langle \xi, \eta \rangle$  en lugar de  $I(\xi, \eta)$ .

**Expresión analítica local** Sea  $M$  una superficie de  $\mathbb{R}^3$ . Presuponiendo que se ha fijado de antemano una carta  $(\mathcal{U}, \varphi)$  de  $M$ , las componentes  $g_{ij}$  de la primera forma fundamental  $I$  se escriben:

$$g_{ij} \equiv \left\langle \frac{\partial P}{\partial u_i}, \frac{\partial P}{\partial u_j} \right\rangle = \sum_{k=1}^3 \frac{\partial x_k}{\partial u_i} \frac{\partial x_k}{\partial u_j}.$$

Introducimos los siguientes nombres para los coeficientes  $g_{ij}$  (que son estándar en la bibliografía)

$$E \equiv g_{11} = \left\langle \frac{\partial P}{\partial u}, \frac{\partial P}{\partial u} \right\rangle, F \equiv g_{12} = \left\langle \frac{\partial P}{\partial u}, \frac{\partial P}{\partial v} \right\rangle, G \equiv g_{22} = \left\langle \frac{\partial P}{\partial v}, \frac{\partial P}{\partial v} \right\rangle,$$

que se son justamente *coeficientes de la primera forma fundamental de  $M$* . Si

$$\xi = \sum_{i=1}^2 \xi_i^P \frac{\partial P}{\partial u_i} \Big|_{(u,v)}, \eta = \sum_{i=1}^2 \eta_i^P \frac{\partial P}{\partial u_i} \Big|_{(u,v)} \in T_{P(u,v)}M$$

, entonces se tiene:

$$\langle \xi, \eta \rangle = \sum_{i,j=1}^2 g_{ij} \xi_i^P \eta_j^P = (\xi_1^P, \xi_2^P) \begin{pmatrix} E & F \\ F & G \end{pmatrix} \Big|_{(u,v)} \begin{pmatrix} \eta_1^P \\ \eta_2^P \end{pmatrix};$$

en particular,

$$|\xi|^2 = E(u, v) (\xi_1^P)^2 + 2F(u, v) \xi_1^P \xi_2^P + G(u, v) (\xi_2^P)^2.$$

## 4.2. SEGUNDA FORMA FUNDAMENTAL

Hay otra forma bilineal fundamental sobre cada  $T_p M$  que *controla* las curvaturas (normales) en  $p$  de las curvas contenidas en la superficie. Es la denominada segunda forma fundamental. Las dos formas fundamentales contienen toda la información geométrica de la superficie.

### 4.2.1. Campos normales a una superficie.

Un vector  $\nu \in \mathbb{R}^3$  se dice que es *normal unitaria a un plano  $\Pi$  vectorial de  $\mathbb{R}^3$*  si se verifica que  $\langle \nu, \nu \rangle = 1$ , y  $\langle \nu, \xi \rangle = 0$ ,  $\forall \xi \in \Pi$ .

Un plano  $\Pi$  de  $\mathbb{R}^3$  tiene exactamente dos normales unitarias  $\pm \nu$ , y cada una de ellas define una *orientación de  $\Pi$*  en el siguiente sentido:



Una base  $(\xi, \eta)$  de  $\Pi$  se dice que es (tá) *positiva(mente orientada)* (con respecto a  $\nu$ ) si el vector  $\xi \times \eta$  tiene el mismo sentido que  $\nu$ , es decir, si  $\langle \xi \times \eta, \nu \rangle$  es positivo, lo cual equivale a decir que  $\det(\xi, \eta, \nu) > 0$ .

Una *normal unitaria* a una superficie  $M$ , es una aplicación diferenciable  $\nu : M \rightarrow \mathbb{R}^3$  sobre una superficie  $M$  de  $\mathbb{R}^3$  tal que  $\nu(p)$  es normal unitaria a  $T_p M$ , para todo  $p \in M$ . No siempre existe una normal unitaria  $\nu \in \mathfrak{X}_M$  a una superficie  $M$  pero, cuando existe, se dice que  $M$  es *orientable* y  $\nu$  define una *orientación en  $M$* . Así, dar una orientación en  $M$  supone establecer una orientación sobre cada espacio tangente  $T_p M$  y que esta orientación varíe diferenciablemente al mover el punto  $p$  sobre la superficie.

*Si la superficie  $M$  es conexa y orientable, admite exactamente dos orientaciones.*

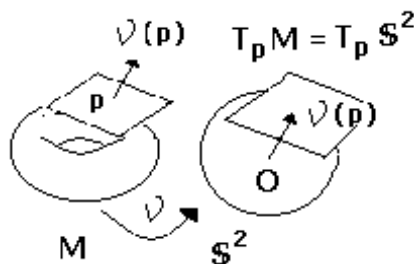
Una carta  $(\mathcal{U}, \varphi = (u, v))$  de  $M$  induce una orientación sobre  $\mathcal{U}$ , que es la definida por la normal unitaria:

$$\nu := \frac{\partial P / \partial u \times \partial P / \partial v}{|\partial P / \partial u \times \partial P / \partial v|}$$

Supondremos, en adelante y salvo aviso explícito, que  $M$  es una superficie conexa de  $\mathbb{R}^3$  orientada por una normal unitaria  $\nu$ . Así pues, todo lo que sigue es igualmente válido en el dominio de una carta. El signo de algunas funciones que aquí se van a establecer va a depender de la orientación elegida. El lector decidirá cuáles.

#### 4.2.2. Aplicación de Gauss

El campo normal  $\nu$  se puede interpretar como una aplicación diferenciable  $\nu : M \rightarrow \mathbb{S}^2 \subset \mathbb{R}^3$ , y así interpretada se denomina *aplicación de Gauss*.



#### 4.2.3. Operador de Weingarten

Es importante observar, que para cada  $p \in M$ , el vector  $\nu(p)$  es normal a  $T_p M$  y a  $T_p \mathbb{S}^2$ , por tanto, ambos planos vectoriales coinciden, y  $d\nu(p) :$

$T_p M \rightarrow T_p \mathbb{S}^2 = T_p M$  resulta ser un endomorfismo. Se denomina operador de Weingarten en  $p$  al endomorfismo

$$\mathcal{L}_p = -d\nu(p) : T_p M \rightarrow T_p M$$

Concretando: si  $\xi \in T_p M$  y  $\alpha : I \rightarrow M$  es una curva por  $p$  en  $M$  con  $\alpha'(0) = \xi$ , se tiene:

$$\mathcal{L}_p(\xi) = -(\nu \circ \alpha)'(0)$$

en particular, si se ha fijado una carta  $(\mathcal{U}, \varphi = (u, v))$  de  $M$ , podemos escribir para cada  $p \in \mathcal{U}$

$$\mathcal{L}_p \left( \left. \frac{\partial P}{\partial u_i} \right|_{\varphi(p)} \right) = - \left. \frac{\partial (\nu \circ P)}{\partial u_i} \right|_{\varphi(p)} \quad (27)$$

#### 4.2.4. Curvatura normal de curvas en superficies orientadas.

Sea  $\alpha : I \ni s \rightarrow \alpha(s) \in M$  una curva de Frenet parametrizada por la longitud de arco, sea  $\{T, N, B\}$  el triedro de Frenet de  $\alpha$  y sea  $\kappa(s)$  la curvatura de  $\alpha$  en  $s$ . Se llama *curvatura normal de  $\alpha$  en  $(M, \nu)$*  a la proyección del *vector de curvatura*  $\alpha''$  sobre la dirección normal, es decir:

$$\kappa^\nu := \langle \alpha'', \nu \circ \alpha \rangle : I \rightarrow \mathbb{R} ;$$

como la curvatura  $\kappa$  de  $\alpha$  verifica  $\alpha'' = T' = \kappa N$ , denotando por  $\vartheta(s) \in [0, \pi]$  el ángulo (no orientado) definido por  $N(s)$  y  $\nu(\alpha(s))$  se tiene:

$$\kappa^\nu(s) = \kappa(s) \langle N(s), \nu(\alpha(s)) \rangle = \kappa(s) \cos \vartheta(s), \quad \forall s \in I ;$$

obsérvese que, en los puntos  $s \in I$  en los que  $N(s) = \pm \nu(\alpha(s))$ , se verifica  $\kappa^\nu(s) = \pm \kappa(s)$ .

Por otra parte, como  $\langle T, \nu \circ \alpha \rangle = 0$ , derivando se tiene :

$$0 = \langle T', \nu \circ \alpha \rangle + \langle T, (\nu \circ \alpha)' \rangle ;$$

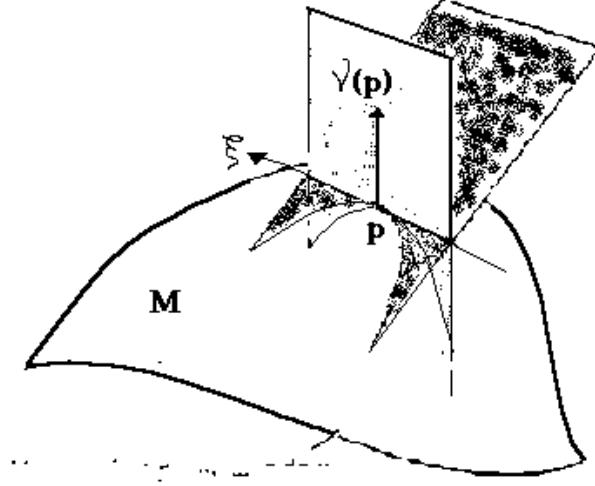
En particular, si  $\alpha(0) = p$  y  $T(0) \equiv \xi \in T_p M$ , se concluye que:

$$\kappa^\nu(0) = - \langle d\nu(p)(\xi), \xi \rangle = \langle \mathcal{L}_p(\xi), \xi \rangle .$$

Como consecuencia se obtiene el siguiente:

#### 4.2.5. Teorema de Meusnier

a) *Todas las curvas de Frenet en  $M$  que tienen en un punto  $p$  de su trayectoria la misma recta tangente tienen en dicho punto la misma curvatura normal.*



b) Todas las curvas biregulares en  $M$  que tienen en un punto  $p$  de su trayectoria el mismo plano afín osculador (no tangente a  $M$  en  $p$ ) tienen en dicho punto la misma curvatura.

Probemos el apartado b): Supóngase  $\alpha, \beta : I \rightarrow M$ , parametrizadas por el arco,  $\alpha(0) = p = \beta(0)$ , y sea  $\Pi$  el plano osculador común no tangente a  $M$  en  $p$ . Entonces  $\alpha'(0), \beta'(0) \in T_p M \cap \Pi = L$  que es una recta vectorial. Así necesariamente es  $\alpha'(0) = \pm \beta'(0)$ , ya que  $|\alpha'(0)| = |\beta'(0)| = 1$ . Podemos suponer que  $\alpha'(0) = \beta'(0)$  pues caso contrario sustituiríamos  $\beta(s)$  por  $\beta(-s)$ . Además  $\alpha''(0), \beta''(0) \in \Pi$  y son ortogonales a  $L$ , luego son necesariamente proporcionales:  $\beta''(0) = \lambda \alpha''(0)$  con  $\lambda \in \mathbb{R}$ . pero por a) se deduce que:

$$\kappa^\nu(0) = \langle \beta''(0), \nu(p) \rangle = \lambda \langle \alpha''(0), \nu(p) \rangle = \langle \alpha''(0), \nu(p) \rangle$$

Como  $\alpha$  tiene plano osculador en  $s = 0$ , se verifica  $\alpha''(0) \neq 0$  entonces, necesariamente es  $\langle \alpha''(0), \nu(p) \rangle \neq 0$ , pues si  $\langle \alpha''(0), \nu(p) \rangle = 0$ , entonces sería  $\Pi = \text{span}(\alpha'(0), \alpha''(0)) = T_p M$ . así se deduce que  $\lambda = 1$ , y  $\beta''(0) = \alpha''(0)$  por lo cual tienen la misma curvatura  $k = |\alpha''(0)| = |\beta''(0)|$

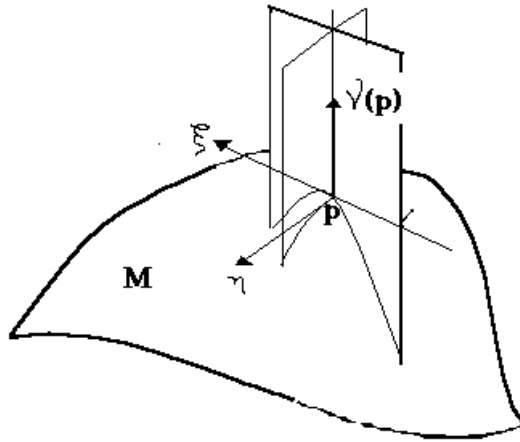
Dados  $p \in M$  y  $\xi \in T_p M$ , con  $|\xi| = 1$ , tendría sentido (por a)) definir la "curvatura normal de  $(M, \nu)$  según el vector unitario"  $\xi$  como el número real  $-\langle d\nu(p)(\xi), \xi \rangle$ . Ahora bien: dados  $p \in M$  y  $\xi \in T_p M$ , con  $\xi (\neq \vec{0}_p)$  arbitrario, se verifica

$$\frac{\langle \mathcal{L}_p(\lambda\xi), \lambda\xi \rangle}{\langle \lambda\xi, \lambda\xi \rangle} = \frac{\langle \mathcal{L}_p(\xi), \xi \rangle}{\langle \xi, \xi \rangle}, \quad \forall \lambda (\neq 0) \in \mathbb{R},$$

por lo que definimos la *curvatura normal de  $(M, \nu)$  en la dirección de  $\xi$*  como el número real

$$\kappa^\nu(\xi) := \frac{\langle \mathcal{L}_p(\xi), \xi \rangle}{\langle \xi, \xi \rangle} . \quad (28)$$

Se llama sección normal de  $M$  en  $p$  definida por  $\xi$ , a la curva intersección de  $M$  con el plano afín paralelo a  $\xi$  y  $\nu(p)$  que contiene a  $p$ . Entonces  $\kappa^\nu(\xi)$  puede interpretarse (salvo el signo) con la curvatura en  $p$  de dicha sección normal



#### 4.2.6. Segunda Forma Fundamental

**Definición 4.2.6.1** Dadas  $M$  superficie de  $\mathbb{R}^3$  y  $\nu$  orientación en  $M$ , existe una única forma bilineal sobre  $M$  (que denotamos por  $II$ ) de manera que, para cada  $\mathcal{U}$  abierto de  $M$  y  $\xi, \eta \in T_p M$ , se tiene

$$II_p(\xi, \eta) := \langle \mathcal{L}_p(\xi), \eta \rangle$$

Se denomina a  $II$  segunda forma fundamental de la superficie orientada  $(M, \nu)$ .

Se verifica:

1. Si  $p \in M$  y  $\xi, \eta \in T_p M$  :  $II_p(\xi, \eta) = \langle \mathcal{L}_p(\xi), \eta \rangle$
2. Si  $p \in M$  y  $\xi \in T_p M$  ( $\xi \neq \vec{0}_p$ ) :

$$\kappa^\nu(\xi) = \frac{II_p(\xi, \xi)}{I_p(\xi, \xi)} \quad (29)$$

#### 4.2.7. Una interpretación geométrica de la Segunda Forma Fundamental.

Sea  $(M, \nu)$  una superficie orientada de  $\mathbb{R}^3$  y sea  $p$  un punto de  $M$ . Definimos la *aplicación altura*  $h_p : \mathbb{R}^3 \rightarrow \mathbb{R}$  por la relación:

$$h_p(x) := \langle \overrightarrow{px}, \nu(p) \rangle, \quad \forall x \in \mathbb{R}^3.$$

Así, los puntos  $x \in M$  para los que  $h_p(x) > 0$  estarán situados a un lado del plano afín tangente a  $M$  en  $p$  y los  $x$  para los que  $h_p(x) < 0$  al otro. Pues bien, vamos a ver que es precisamente la segunda forma fundamental  $II_p$  en  $p$  la que nos proporciona (hasta el "segundo orden") este tipo de información sobre la función  $h_p$  en las proximidades de  $p$ . En efecto:

Sea  $\xi \in T_p M$ , con  $|\xi| = 1$ , y sea  $\alpha : I \rightarrow M$  una curva de Frenet parametrizada por la longitud de arco y tal que  $\alpha(0) = p$  y  $\alpha'(0) = \xi$ . Estudiemos el comportamiento, en torno al  $0 \in I$ , de la función  $h_p \circ \alpha : I \rightarrow \mathbb{R}$ . Se tiene:

$$\frac{d(h_p \circ \alpha)}{ds}(0) = \frac{d \langle p\alpha(s), \nu(p) \rangle}{ds}(0) = \langle \alpha'(0), \nu(p) \rangle = 0;$$

como  $(h_p \circ \alpha)(0) = 0$ , si por ejemplo fuera  $d^2(h_p \circ \alpha)/ds^2(0) \neq 0$ , entonces  $h_p \circ \alpha$  presentaría un extremo local estricto en  $0 \in I$ , lo que nos permitiría concluir que, para  $I$  pequeño,  $\alpha(I)$  estaría situada a un solo lado del plano afín tangente. Ahora bien, usando 4.2.4 y (29) se concluye que

$$\frac{d^2(h_p \circ \alpha)}{ds^2}(0) = \langle \alpha''(0), \nu(p) \rangle = \kappa^\nu(\xi) = II(\xi, \xi),$$

lo que nos permite concluir que, efectivamente,  $II_p$  controla (hasta el "segundo orden") el comportamiento de  $h_p$  en las proximidades de  $p$ .

De esta interpretación pueden sacarse interesantes propiedades geométricas sobre cómo es la superficie. Por ejemplo, si la segunda forma fundamental es definida, la superficie debe estar, en un entorno del punto en cuestión, a un solo lado del espacio afín tangente; y si es no degenerada pero no definida, entonces deben existir dos rectas en el espacio afín tangente que dividen a éste en cuatro sectores, estando la superficie por encima o por debajo de ellos alternativamente.

#### 4.2.8. Expresión analítica local

Sea  $(M, \nu)$  una superficie orientada de  $\mathbb{R}^3$ . Presuponiendo que se ha fijado de antemano una carta  $(\mathcal{U}, \varphi)$  de  $M$ , las componentes  $h_{ij}$  de la segunda forma fundamental  $II$  se escriben:

$$h_{ij} \equiv \left\langle \frac{\partial^2 P}{\partial u_i \partial u_j}, \nu \circ P \right\rangle = \sum_{k=1}^3 \frac{\partial^2 x_k}{\partial u_i \partial u_j} \nu_k.$$

En efecto, se tiene que  $\langle \partial P / \partial u_j, \nu \circ P \rangle = 0$ , en todo punto, y así

$$0 = \frac{\partial}{\partial u_i} \left\langle \frac{\partial P}{\partial u_j}, \nu \circ P \right\rangle = \left\langle \frac{\partial^2 P}{\partial u_i \partial u_j}, \nu \circ P \right\rangle + \left\langle \frac{\partial P}{\partial u_j}, \frac{\partial \nu \circ P}{\partial u_i} \right\rangle$$

por otra parte, teniendo en cuenta (27) se ve que  $\mathcal{L}(\partial P / \partial u_i) = -\partial \nu \circ P / \partial u_i$  así que

$$h_{ij} \equiv II \left( \frac{\partial P}{\partial u_i}, \frac{\partial P}{\partial u_j} \right) = \left\langle \mathcal{L} \frac{\partial P}{\partial u_i}, \frac{\partial P}{\partial u_j} \right\rangle = - \left\langle \frac{\partial P}{\partial u_j}, \frac{\partial \nu \circ P}{\partial u_i} \right\rangle = \left\langle \frac{\partial^2 P}{\partial u_i \partial u_j}, \nu \circ P \right\rangle$$

Teniendo en cuenta que

$$\nu \circ P = \frac{\partial P / \partial u \times \partial P / \partial v}{|\partial P / \partial u \times \partial P / \partial v|} = \frac{1}{\sqrt{EG - F^2}} \frac{\partial P}{\partial u} \times \frac{\partial P}{\partial v}$$

queda

$$h_{ij} = \frac{1}{\sqrt{EG - F^2}} \det \left( \frac{\partial P}{\partial u}, \frac{\partial P}{\partial v}, \frac{\partial^2 P}{\partial u_i \partial u_j} \right) \quad (30)$$

Introducimos los siguientes nombres para los coeficientes  $h_{ij}$  (que son estándar en la bibliografía)

$$e \equiv h_{11} = \left\langle \frac{\partial^2 P}{\partial u^2}, \nu \circ P \right\rangle, \quad f \equiv h_{12} = \left\langle \frac{\partial^2 P}{\partial u \partial v}, \nu \circ P \right\rangle, \quad g \equiv h_{22} = \left\langle \frac{\partial^2 P}{\partial v^2}, \nu \circ P \right\rangle,$$

y se denominan *coeficientes de la segunda forma fundamental de  $(M, \nu)$* .

Se ve que la segunda forma fundamental es simétrica, es decir: para todo  $\mathcal{U}$  abierto de  $M$  y todo  $\xi, \eta \in T_p M$ ,  $II(\xi, \eta) = II(\eta, \xi)$ .

Si

$$\xi = \sum_{i=1}^2 \xi_i^P \frac{\partial P}{\partial u_i} \Big|_{(u,v)}, \quad \eta = \sum_{i=1}^2 \eta_i^P \frac{\partial P}{\partial u_i} \Big|_{(u,v)} \in T_{P(u,v)} M$$

, entonces se tiene:

$$II(\xi, \eta) = \sum_{i,j=1}^2 h_{ij} \xi_i^P \eta_j^P = (\xi_1^P, \xi_2^P) \begin{pmatrix} e & f \\ f & g \end{pmatrix} \Big|_{(u,v)} \begin{pmatrix} \eta_1^P \\ \eta_2^P \end{pmatrix};$$

en particular,

$$II(\xi, \xi) = e(\xi_1^P)^2 + 2f\xi_1^P \xi_2^P + g(\xi_2^P)^2.$$

### 4.2.9. Congruencias y Formas Fundamentales

Recordemos que un difeomorfismo  $\phi : M \rightarrow \bar{M}$  que preserve las longitudes de las curvas, se llama isometría, y viene caracterizado por la propiedad de que para cada parametrización local  $P: \mathbb{U} \rightarrow \mathcal{U}$  en  $M$  la parametrización  $\bar{P} = \phi \circ P : \mathbb{U} \rightarrow F(\mathcal{U})$  en  $\bar{M}$ , verifica  $(g_{ij}^{\bar{P}}) = (g_{ij}^P)$ .

Supongamos que  $\phi : M \rightarrow \bar{M}$  es la restricción a  $M$  de un movimiento directo. Entonces evidentemente  $\phi$  es isometría (por tanto  $(g_{ij}^{\bar{P}}) = (g_{ij}^P)$ ) y se tiene

$$\bar{P} = AP + C$$

donde  $C = (a, b, c)^t$  es matriz constante, por tanto:

$$\frac{\partial \bar{P}}{\partial u_i} = A \frac{\partial P}{\partial u_i}, \quad \frac{\partial^2 \bar{P}}{\partial u_i \partial u_j} = A \frac{\partial^2 P}{\partial u_i \partial u_j}$$

Pero además  $A : \mathbb{R}^3 \rightarrow \mathbb{R}^3$  es matriz ortogonal con  $\det A = 1$ . Esto significa que  $A$  preserva el producto escalar y vectorial por tanto usando las fórmulas 30 se concluye:

$$\begin{aligned} h_{ij}^{\bar{P}} &= \frac{1}{\sqrt{EG - F^2}} \left\langle \frac{\partial \bar{P}}{\partial u} \times \frac{\partial \bar{P}}{\partial v}, \frac{\partial^2 \bar{P}}{\partial u_i \partial u_j} \right\rangle \\ &= \frac{1}{\sqrt{EG - F^2}} \left\langle \frac{\partial P}{\partial u} \times \frac{\partial P}{\partial v}, \frac{\partial^2 P}{\partial u_i \partial u_j} \right\rangle = h_{ij}^P \end{aligned}$$

Esto significa que las congruencias también preservan la segunda forma fundamental.

Así, el estudio de las propiedades geométricas de las superficies que permanecen invariantes por congruencia, no depende del sistema cartesiano de coordenadas utilizado.

## 4.3. CURVATURAS

### 4.3.1. Un breve cursillo de Algebra Lineal.

Sea  $\mathbb{E}$  un plano vectorial real dotado de un producto escalar euclideo,  $\langle \bullet, \bullet \rangle : \mathbb{E} \times \mathbb{E} \rightarrow \mathbb{R}$  forma bilineal definida positiva, y sea  $L : \mathbb{E} \rightarrow \mathbb{E}$  un endomorfismo. Su forma bilineal asociada  $H : \mathbb{E} \times \mathbb{E} \rightarrow \mathbb{R}$  se define entonces

$$H(\xi, \eta) = \langle L\xi, \eta \rangle$$

y sea  $(P_1, P_2)$  una base de  $\mathbb{E}$ . Las matrices asociadas a  $\langle \bullet, \bullet \rangle$  y  $H$  respecto a la base  $(P_1, P_2)$  de  $\mathbb{E}$  son

$$(g_{ij}), (h_{ij}) \text{ con } g_{ij} = \langle P_i, P_j \rangle, \text{ y } h_{ij} = H(P_i, P_j)$$

Esto significa que tomando

$$\xi = (P_1, P_2) \begin{pmatrix} \lambda_1 \\ \lambda_2 \end{pmatrix}, \eta = (P_1, P_2) \begin{pmatrix} \mu_1 \\ \mu_2 \end{pmatrix}$$

se tiene

$$\langle \xi, \eta \rangle = (\lambda_1, \lambda_2) (g_{ij}) \begin{pmatrix} \mu_1 \\ \mu_2 \end{pmatrix}, H(\xi, \eta) = (\lambda_1, \lambda_2) (h_{ij}) \begin{pmatrix} \mu_1 \\ \mu_2 \end{pmatrix}$$

Por otra parte, que  $(l_{ij})$  sea la matriz de  $L$  en la base  $(P_1, P_2)$  significa que

$$L(\eta) = (P_1, P_2) (l_{ij}) \begin{pmatrix} \mu_1 \\ \mu_2 \end{pmatrix}$$

así,

$$H(\xi, \eta) = \langle \xi, L\eta \rangle = (\lambda_1, \lambda_2) (g_{ij}) (l_{ij}) \begin{pmatrix} \mu_1 \\ \mu_2 \end{pmatrix}$$

de donde se concluye:

$$(h_{ij}) = (g_{ij}) (l_{ij}) \quad (31)$$

Si  $(l_{ij})$  es la matriz de  $L$  respecto de la base  $(P_1, P_2)$  esto significa que

$$L(P_1, P_2) (= (LP_1, LP_2)) = (P_1, P_2) (l_{ij})$$

Así si hacemos un cambio de base

$$(\overline{P}_1, \overline{P}_2) = (P_1, P_2) (t_{ij}) \text{ con } \det(t_{ij}) \neq 0$$

se tiene

$$\begin{aligned} L(\overline{P}_1, \overline{P}_2) &= L((P_1, P_2)) (t_{ij}) = (P_1, P_2) (l_{ij}) (t_{ij}) \\ &= (\overline{P}_1, \overline{P}_2) (t_{ij})^{-1} (l_{ij}) (t_{ij}) \end{aligned}$$

Por tanto la matriz  $(\overline{l}_{ij})$  de  $L$  respecto a la nueva base  $(\overline{P}_1, \overline{P}_2)$  es

$$(\overline{l}_{ij}) = (t_{ij})^{-1} (l_{ij}) (t_{ij}) \quad (32)$$

lo cual significa que  $\det(l_{ij}) = \det(\overline{l}_{ij})$  no depende de la representación matricial de  $L$  y se denomina  $\det L$ .

Más general de (32) se concluye fácilmente que para todo  $\lambda \in \mathbb{R}$

$$\lambda(\delta_{ij}) - (\overline{l}_{ij}) = (t_{ij})^{-1} (\lambda(\delta_{ij}) - (l_{ij})) (t_{ij})$$

y por tanto  $\det(\lambda(\delta_{ij}) - (\overline{l}_{ij})) = \det(\lambda(\delta_{ij}) - (l_{ij})) = \lambda^2 - (l_{11} + l_{22})\lambda + \det L$  es un polinomio en  $\lambda$  independiente de la representación matricial de  $L$ , que se denomina polinomio característico, y se escribe

$$\chi_L = \lambda^2 - (tr L)\lambda + \det L$$



Se dice que el endomorfismo  $L$  es simétrico si  $H$  es simétrico, es decir

$$\langle L\xi, \eta \rangle = \langle \xi, L\eta \rangle, \forall \xi, \eta \in \mathbb{E}$$

es decir  $h_{12} = h_{21}$  (que es justamente el caso de la Segunda Forma Fundamental). En este caso, tomando  $(P_1, P_2)$  base ortonormal de  $\mathbb{E}$ , se tiene  $(g_{ij}) = (\delta_{ij})$ , y  $(l_{ij}) = (\delta_{ij})$   $(h_{ij}) = (h_{ij})$  es una matriz simétrica, y en estas circunstancias se sabe que el polinomio característico  $\chi_L$  admite necesariamente dos raíces reales (llamados autovalores de  $L$ ). Sean estos,  $k_1$  y  $k_2$ .

Supongamos primero que  $k_1 \neq k_2$ . Entonces  $\det(k_i \text{id} - L) = 0$  y por tanto  $\ker(k_i \text{id} - L) \neq 0$ . En consecuencia existen vectores unitarios  $e_1, e_2$  tales que  $Le_1 = k_1 e_1$ ,  $Le_2 = k_2 e_2$ . Veamos que estos autovectores son ortogonales. En efecto:

$$\begin{aligned} \langle Le_1, e_2 \rangle &= \langle k_1 e_1, e_2 \rangle = k_1 \langle e_1, e_2 \rangle \\ &= \langle e_1, Le_2 \rangle = k_2 \langle e_1, e_2 \rangle \end{aligned}$$

es decir  $(k_2 - k_1) \langle e_1, e_2 \rangle = 0$ , y por tanto  $\langle e_1, e_2 \rangle = 0$ .

En el caso  $k_1 = k_2 = k$  se concluye que  $L = k \text{id}$ , y todos los vectores no nulos son autovectores.

Hemos probado por tanto, la existencia de una base ortonormal  $(e_1, e_2)$  formada por autovectores, es decir

$$(Le_1, Le_2) = (e_1, e_2) \begin{pmatrix} k_1 & 0 \\ 0 & k_2 \end{pmatrix}$$

#### 4.3.2. Expresión analítica local del Operador de Weingarten

Sea  $(M, \nu)$  una superficie orientada de  $\mathbb{R}^3$ . Conviene que pensemos en  $E = T_p M$ , siendo  $p$  un punto prefijado de la superficie  $M$ ,  $\langle \bullet, \bullet \rangle = I_p$ ,  $L = L_p$ ,  $H = II_p$  y las matrices  $(g_{ij})$ ,  $(h_{ij})$  son las matrices de la primera y segunda formas fundamentales en la base de  $T_p M$

$$P_1 = \frac{\partial P}{\partial u} \Big|_{(u_0, v_0)}, \quad P_2 = \frac{\partial P}{\partial v} \Big|_{(u_0, v_0)}$$

siendo  $(u_0, v_0)$  las coordenadas del punto  $p$  en la parametrización  $P = P(u, v)$ . La segunda forma fundamental define, en cada espacio tangente  $T_p M$ , una forma bilineal simétrica; la correspondiente aplicación autoadjunta es la aplicación de Weingarten en  $p$ , ya que

$$II_p(\xi, \eta) = \langle \mathcal{L}_p \xi, \eta \rangle, \quad \forall \xi, \eta \in T_p M$$

Si  $(\mathcal{U}, \varphi = (u, v))$  es una carta de  $M$ , el operador de Weingarten viene determinado, en la base  $\{\partial P/\partial u, \partial P/\partial v\}$  por funciones diferenciables  $l_{ij} = l_{ij}(u, v)$  ( $i, j = 1, 2$ ), llamadas *coeficientes del operador de Weingarten*, tales que

$$\begin{cases} \mathcal{L}\left(\frac{\partial P}{\partial u}\right) = l_{11}\frac{\partial P}{\partial u} + l_{21}\frac{\partial P}{\partial v} \\ \mathcal{L}\left(\frac{\partial P}{\partial v}\right) = l_{12}\frac{\partial P}{\partial u} + l_{22}\frac{\partial P}{\partial v} \end{cases}$$

Es fácil ver que los coeficientes  $l_{ij}$  se obtienen a partir de los coeficientes  $h_{ij}$  de la segunda forma fundamental; en efecto, usando (31) queda la siguiente igualdad entre matrices de funciones:

$$(l_{ij}) = (g_{ij})^{-1}(h_{ij}),$$

o de forma más explícita:

$$l_{11} = \frac{eG - fF}{EG - F^2}, \quad l_{12} = \frac{fG - gF}{EG - F^2}, \quad l_{21} = \frac{fE - eF}{EG - F^2}, \quad l_{22} = \frac{gE - fF}{EG - F^2} \quad (33)$$

### 4.3.3. Curvaturas de superficies orientadas

Fijado un punto  $p$  de una superficie orientada  $(M, \nu)$  de  $\mathbb{R}^3$ , los invariantes geométricos (traza, determinante, autovalores, etc.) de la aplicación de Weingarten  $\mathcal{L}_p$  determinan invariantes geométricos de la superficie, que a su vez nos permiten determinar el aspecto geométrico de ésta en las proximidades del punto  $p$ .

**Definición 4.3.3.1** *Fijado un punto  $p \in M$ , se llaman:*

- a) Curvaturas principales  $k_1(p), k_2(p)$  de  $(M, \nu)$  en  $p$  a los autovalores de  $\mathcal{L}_p$ .
- b) Curvatura de Gauss  $K(p)$  de  $(M, \nu)$  en  $p$  al determinante de  $\mathcal{L}_p$ .
- c) Curvatura Media  $H(p)$  de  $(M, \nu)$  en  $p$  a  $1/2$  de la traza de  $\mathcal{L}_p$ .

Obsérvese que la curvatura de Gauss no depende de la orientación (local o global) de la superficie, ya que  $\det(\mathcal{L}_p) = \det(-\mathcal{L}_p)$ .

Usando (33) se tiene por tanto la siguiente fórmula local, que pone de manifiesto que la curvatura de Gauss  $K : M \rightarrow \mathbb{R}$  de una superficie de  $\mathbb{R}^3$  es una función diferenciable:

$$K := \det \mathcal{L} = \frac{eg - f^2}{EG - F^2}$$

#### 4.3.4. Clasificación de los puntos de una superficie

Sea  $p$  un punto de una superficie orientada  $(M, \nu)$  de  $\mathbb{R}^3$ . Aplicando la Propos. ??c, se concluye que existe una base ortonormal positiva  $(e_1, e_2)$  de  $T_pM$  formada por autovectores de  $\mathcal{L}_p$ . Según las definiciones del apartado anterior, se tiene:

$$\begin{aligned}\mathcal{L}_p e_1 &= k_1(p) e_1, & \mathcal{L}_p e_2 &= k_2(p) e_2, \\ K(p) &= k_1(p)k_2(p), & H(p) &= \frac{k_1(p) + k_2(p)}{2}.\end{aligned}$$

Se llama a  $(e_1, e_2)$  *base adaptada a  $(M, \nu)$  en  $p$* . En estas condiciones:

**Definición 4.3.4.1** *Se dice que  $p$  es:*

- a) hiperbólico si  $K(p) < 0$
- b) parabólico si  $K(p) = 0$  y  $k_1(p)$  y  $k_2(p)$  no son ambas nulas
- c) elíptico si  $K(p) > 0$
- d) umbílico si  $k_1(p) = k_2(p)$
- e) plano si  $k_1(p) = k_2(p) = 0$ .

#### 4.3.5. Direcciones principales

Si  $p \in M$ , se dice que un vector tangente  $\xi \in T_pM$  no nulo define una *dirección principal* si  $\xi$  es autovector de  $\mathcal{L}_p$ . Así,  $p$  es umbílico si y sólo si todas las direcciones en  $T_pM$  son principales. Por otra parte, si  $p$  no es umbílico entonces  $T_pM$  posee exactamente dos direcciones principales distintas, que son las definidas por los vectores  $e_1$  y  $e_2$  de la base adaptada.

#### 4.3.6. Curvaturas principales e Indicatriz de Dupin.

Sea  $(e_1, e_2)$  una base adaptada a  $(M, \nu)$  en  $p$  y sean  $k_1(p)$  y  $k_2(p)$  las curvaturas principales:  $\mathcal{L}_p(e_i) = k_i(p)e_i$  (elegimos la notación de forma que se tenga:  $k_1(p) \geq k_2(p)$ ). Un vector unitario genérico  $\xi \in T_pM$  se escribe:  $\xi = (\cos \theta)e_1 + (\sin \theta)e_2$ . De esta forma obtenemos un representante cuasi-canónico de cada dirección; el otro representante sería  $-\xi$ , obtenido eligiendo el ángulo  $\theta + \pi$ . La curvatura normal de  $(M, \nu)$  en la dirección de  $\xi$  es, por :

$$\kappa^\nu(\xi) = II(\xi, \xi) = \langle \mathcal{L}_p \xi, \xi \rangle = k_1(p) \cos^2 \theta + k_2(p) \sin^2 \theta.$$

La fórmula que acabamos de demostrar (llamada *fórmula de Euler*) prueba que la curvatura normal de  $(M, \nu)$  en  $p$  es una combinación afín y "convexa" (ya que  $\cos^2 \theta \geq 0$ ,  $\sin^2 \theta \geq 0$  y su suma es uno) de  $k_1(p)$  y  $k_2(p)$ . Al variar  $\theta$  entre 0 y  $2\pi$ , obtenemos todos los valores del intervalo  $[k_2(p), k_1(p)]$ , en particular  $k_1(p)$  para  $\theta = 0$  (y  $\pi$ ) y  $k_2(p)$  para  $\theta = \pi/2$  (y  $3\pi/2$ ), que

son los ángulos correspondientes a las direcciones de  $\xi_1$  y  $\xi_2$ . De esta forma concluimos que las curvaturas principales  $k_1(p)$  y  $k_2(p)$  son los valores máximo y mínimo, respectivamente, de la curvatura normal de  $(M, \nu)$  en  $p$ . El producto  $k_1(p)k_2(p) = K(p)$  es (salvo quizás el signo) el cuadrado de la media geométrica de los dos valores extremos, mientras que la curvatura media  $H(p)$  es la media aritmética de estos extremos; es decir, otra forma de interpretar la curvatura de Gauss y la curvatura media es como las medias que razonablemente se pueden hacer de los valores extremos de la curvatura normal.

El conjunto

$$\mathcal{D}_p := \{\xi \in T_p M \mid II(\xi, \xi) = \pm 1\}$$

se denomina *indicatriz de Dupin de  $(M, \nu)$  en  $p$* . Es evidente que, si  $Xe_1 + Ye_2 \in \mathcal{D}_p$ , se verifica:  $k_1(p)X^2 + k_2(p)Y^2 = \pm 1$ . Por otra parte, se deduce de (29) que, si  $\xi \in \mathcal{D}_p$ , se verifica:  $\kappa^\nu(\xi) = \pm 1 / \langle \xi, \xi \rangle$ .

Obsérvese que, para el punto  $p$ , se tienen las siguientes equivalencias:

- a)  $p$  es hiperbólico si y sólo si  $\mathcal{D}_p$  consiste en un par de hipérbolas cuyas asíntotas tienen direcciones definidas por la ecuación  $k_1(p)X^2 + k_2(p)Y^2 = 0$ .
- b)  $p$  es parabólico si y sólo si  $\mathcal{D}_p$  consiste en un par de rectas distintas.
- c)  $p$  es elíptico si y sólo si  $\mathcal{D}_p$  es una elipse.
- d)  $p$  es umbílico (no plano) si y sólo si  $\mathcal{D}_p$  es una circunferencia.
- e)  $p$  es plano si y sólo si  $\mathcal{D}_p$  es vacío.

#### 4.3.7. Direcciones asintóticas

Si  $p \in M$ , se dice que un vector tangente  $\xi \in T_p M$  no nulo define una *dirección asintótica* si  $\langle \mathcal{L}_p \xi, \xi \rangle = 0$ , lo que equivale a decir que se anula la curvatura normal  $\kappa^\nu(\xi)$  de  $(M, \nu)$  en la dirección de  $\xi$ . Entonces se tiene:

- a)  $p$  es elíptico si y sólo si  $T_p M$  no posee direcciones asintóticas.
- b)  $p$  es hiperbólico si y sólo si  $T_p M$  posee exactamente dos direcciones asintóticas distintas.
- c)  $p$  es parabólico si y sólo si  $T_p M$  posee una única dirección asintótica.

#### 4.3.8. Líneas de curvatura y líneas asintóticas

Sea  $M$  una superficie de  $\mathbb{E}^3$ . Una curva regular  $\alpha : I \rightarrow M$  se dice *línea de curvatura de  $M$*  (respectivamente, *línea asintótica de  $M$* ) si, para cada  $t \in I$ , el vector  $\alpha'(t)$  define una dirección principal (respectivamente, una dirección asintótica) de  $T_p M$ . Es importante observar que tanto el carácter de línea de curvatura como el de línea asintótica se preservan frente a cambios regulares de parámetro.

Una consecuencia inmediata de la definición algebraica que hemos dado de direcciones principales es que una curva regular  $\alpha : I \rightarrow M$  es línea de

curvatura si y sólo si, para cualquier elección (no necesariamente global) de normal unitaria  $\nu$ , se verifica:

$$\frac{d(\nu \circ \alpha)}{dt} = -k \frac{d\alpha}{dt},$$

donde la función  $k : I \rightarrow \mathbb{R}$  da lugar, en cada  $t \in I$ , a un autovalor (curvatura principal) de  $\mathcal{L}_{\alpha(t)}$ . Este resultado se conoce como *teorema de Olinde-Rodrigues*.

Similarmente se prueba que una curva regular  $\alpha : I \rightarrow M$  es línea asintótica si y sólo si, para cualquier elección (no necesariamente global) de normal unitaria  $\nu$ , se verifica:

$$\left\langle \frac{d(\nu \circ \alpha)}{dt}, \frac{d\alpha}{dt} \right\rangle = 0.$$

#### 4.3.9. Ecuación normal

Podemos estudiar la influencia de la primera y segunda formas fundamentales en *la forma* de la superficie en torno a punto  $p \in M$  determinado, usando un sistema de referencia cartesiano de coordenadas  $(x, y, z)$ , en donde  $p = (0, 0, 0)$  y la base adaptada en  $T_p M$  es  $e_1 = (1, 0, 0)$ ,  $e_2 = (0, 1, 0)$ , y  $\nu(p) = (0, 0, 1)$ . En este sistema, un entorno de  $p$  en la superficie es gráfica de una cierta función  $z = \zeta(x, y)$  definida en un entorno del  $(0, 0) \in \mathbb{R}^2$ . En la parametrización  $P(x, y) = (x, y, \zeta(x, y))$  se tiene

$$DP = \begin{pmatrix} 1 & 0 \\ 0 & 1 \\ \zeta_x & \zeta_y \end{pmatrix} \Rightarrow \begin{cases} \zeta_x(0, 0) = 0 \\ \zeta_y(0, 0) = 0 \end{cases}$$

$$(g_{ij}) = \begin{pmatrix} 1 + \zeta_x^2 & \zeta_x \zeta_y \\ \zeta_x \zeta_y & 1 + \zeta_y^2 \end{pmatrix} \Rightarrow (g_{ij})|_{(0,0)} = \begin{pmatrix} 1 & 0 \\ 0 & 1 \end{pmatrix}$$

$$(h_{ij}) = \frac{1}{\sqrt{1 + \zeta_x^2 + \zeta_y^2}} \begin{pmatrix} \zeta_{xx} & \zeta_{xy} \\ \zeta_{xy} & \zeta_{yy} \end{pmatrix} \Rightarrow$$

$$(h_{ij})|_{(0,0)} = (l_{ij})|_{(0,0)} = \begin{pmatrix} \zeta_{xx} & \zeta_{xy} \\ \zeta_{xy} & \zeta_{yy} \end{pmatrix} \Big|_{(0,0)} \Rightarrow \zeta_{xy}(0, 0) = 0$$

Por tanto las curvaturas principales en  $p$  son  $k_1(p) = \zeta_{xx}(0, 0)$ ,  $k_2(p) = \zeta_{yy}(0, 0)$ , y el desarrollo de Taylor hasta el orden 2 de  $\zeta(x, y)$  en torno a  $(0, 0)$  es

$$\zeta(x, y) = \frac{1}{2} \{k_1(p)x^2 + k_2(p)y^2\} + \mathcal{O}(x^2 + y^2) \quad (34)$$

donde se entiende que

$$\lim_{(x,y) \rightarrow (0,0)} \frac{\mathcal{O}(x^2 + y^2)}{x^2 + y^2} = 0$$

y la cuádrica  $M(\Psi)$  dada por la gráfica de la función

$$z = \Psi(x, y) = \frac{1}{2} \{k_1(p)x^2 + k_2(p)y^2\}$$

se parece (hasta el orden 2) en un entorno del punto  $p$  a la superficie de partida.

Como aplicación, podemos demostrar por ejemplo que si  $0 < k_2(p) \leq k_1(p)$ , entonces en un entorno de  $p$  la superficie  $M$  se encuentra (al igual que  $M(\Psi)$ ) a un solo lado del plano tangente, es decir que

$$0 < \zeta(x, y) \text{ si } 0 < x^2 + y^2 < \varepsilon$$

En efecto, llamando  $k_i(p) = k_i$ , se tiene por (34) que

$$\frac{\zeta(x, y)}{\Psi(x, y)} = 1 + 2 \frac{\mathcal{O}(x^2 + y^2)}{k_1x^2 + k_2y^2}$$

pero

$$\frac{\mathcal{O}(x^2 + y^2)}{k_1x^2 + k_2y^2} = \frac{\mathcal{O}(x^2 + y^2)}{x^2 + y^2} \frac{x^2 + y^2}{k_1x^2 + k_2y^2} \xrightarrow{(x,y) \rightarrow (0,0)} 0$$

ya que

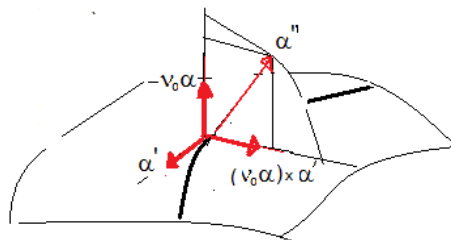
$$0 < \frac{1}{k_1} = \frac{x^2 + y^2}{k_1x^2 + k_1y^2} \leq \frac{x^2 + y^2}{k_1x^2 + k_2y^2} \leq \frac{x^2 + y^2}{k_2x^2 + k_2y^2} = \frac{1}{k_2}$$

#### 4.3.10. Curvatura geodésica:

Sea  $\alpha : I \rightarrow M$  una curva diferenciable sobre la superficie  $M$  orientada por el vector unitario normal  $\nu$ , y sea Supongase que  $\alpha$  está parametrizada por el arco, es decir  $|\alpha'| = 1$ . Entonces en cada punto  $\alpha(s)$  de la curva podemos trazar la referencia ortonormal

$$(\alpha'(s), (\nu \circ \alpha)(s), \alpha'(s) \times (\nu \circ \alpha)(s))$$

denominado triedro de Darboux



y podemos como  $\alpha$  es PPA es  $\langle \alpha', \alpha' \rangle = 1$ ,  $\langle \alpha', \alpha' \rangle' = 2 \langle \alpha', \alpha'' \rangle = 0$  y podemos descomponer

$$\alpha'' = (\alpha'')^{\tan} + (\alpha'')^{\text{nor}} \quad \text{con} \quad \begin{cases} (\alpha'')^{\tan} = \langle \alpha'', (\nu \circ \alpha) \times \alpha' \rangle (\nu \circ \alpha) \times \alpha' \\ (\alpha'')^{\text{nor}} = \langle \alpha'', (\nu \circ \alpha) \rangle (\nu \circ \alpha) \end{cases} \quad (35)$$

como sabemos (ver epígrafe 4.2.4)  $\langle \alpha''(s), (\nu \circ \alpha)(s) \rangle = \kappa_\alpha^\nu(s)$  es la curvatura normal de  $\alpha$  en  $\alpha(s)$ , y por definición la curvatura geodésica de  $\alpha$  en  $\alpha(s)$  es

$$\kappa_\alpha^g(s) = \langle \alpha''(s), (\nu \circ \alpha)(s) \times \alpha'(s) \rangle = \det(\alpha'(s), \alpha''(s), (\nu \circ \alpha)(s))$$

o también

$$\kappa_\alpha^g = \det(\alpha', \alpha'', \nu \circ \alpha) \quad (36)$$

es para cada  $t$  un vector tangente a  $M$ , y ortogonal a  $\nu$  y  $\alpha''$ , por tanto podemos escribir

$$\alpha'' = \kappa_\alpha^g (\nu \times \alpha') + \kappa_\alpha^\nu (\nu \circ \alpha)$$

se verifica la identidad:

$$|\alpha''|^2 = \kappa_\alpha^2 = (\kappa_\alpha^g)^2 + (\kappa_\alpha^\nu)^2$$

**Observación 4.3.10.1** Naturalmente todo la anterior vale sólo cuando  $\alpha$  es PPA. Si  $\alpha$  no es PPA, su curvatura geodésica sería

$$\kappa_\alpha^g = \det(T_\alpha, \kappa_\alpha N_\alpha, \nu \circ \alpha)$$

y el valor  $\kappa_\alpha^g(t)$  de la curvatura geodésica de  $\alpha$  en  $\alpha(t)$  sólo depende del punto  $\alpha(t)$  de  $\alpha$ , y no de como  $\alpha$  esté parametrizada.

#### 4.3.11. Geodésicas

Una curva  $\gamma : I \rightarrow M$  se llama *geodésica*  $\gamma''$  es ortogonal a  $M$  en todos los puntos  $\gamma(t)$ , es decir,  $(\gamma'')^{\tan} = 0$  o de forma equivalente existe una función  $\lambda = \lambda(t)$  tal que  $\gamma''(t) = \lambda(t) (\nu \circ \gamma)(t)$ . Por tanto

$$\frac{1}{2} \langle \gamma', \gamma' \rangle' = \langle \gamma', \gamma'' \rangle = \lambda \langle \gamma', \nu \circ \gamma \rangle = 0$$

y se tiene

**Proposición 4.3.11.1** Si  $\gamma : I \rightarrow M$  es geodésica, entonces  $\langle \gamma', \gamma'' \rangle = 0$ . En particular  $|\gamma'|$  es constante y por tanto, está parametrizada con parámetro proporcional a la longitud de arco.

Si  $\gamma(t) = \gamma$  es geodésica y  $|\gamma'| = 1$ , entonces es PPA y como  $(\gamma'')^{\tan} = 0$  se concluye que  $\kappa_\gamma^g = 0$ .

Si  $\gamma(t) = \gamma$  es geodésica y  $|\gamma'| = c > 0$ , haciendo el cambio  $t = s/c$ , la curva  $\bar{\gamma}(s) = \gamma(s/c)$  sigue siendo geodésica, pues por la regla de la cadena:

$$\begin{aligned}\bar{\gamma}'(s) &= \frac{1}{c}\gamma'(s/c), \quad \bar{\gamma}''(s) = \frac{1}{c^2}\gamma''(s/c) \\ &= \frac{\lambda(s/c)}{c^2}\nu \circ \gamma(s/c) = \frac{\lambda(s/c)}{c^2}\bar{\gamma}(s/c)\end{aligned}$$

y  $\bar{\gamma}$  sigue siendo geodésica, ahora PPA, y su curvatura geodésica es nula.

Sea  $(\mathcal{U}, P^{-1} = \varphi = (u, v))$  una carta de  $M$  y supóngase  $\gamma = P \circ \sigma : I \rightarrow \mathcal{U}$ , con  $(\sigma(t) = (u(t), v(t)))$ . La condición de que la proyección ortogonal de  $\gamma''(t)$  sobre  $T_{\gamma(t)}M$  sea nula (es decir  $\gamma$  geodésica) se puede expresar

$$\gamma \text{ geodésica} \Leftrightarrow \begin{cases} \langle P_u|_\sigma \circ, \gamma'' \rangle = 0 \\ \langle P_v|_\sigma \circ, \gamma'' \rangle = 0 \end{cases}$$



## 5. GEOMETRÍA INTRINSECA LOCAL

Imaginemos unos hipotéticos seres bidimensionales (¿hormigas planas?), que habitaran sobre una superficie del espacio euclídeo  $\mathbb{R}^3$  ignorantes del espacio ambiente que les rodea. Su única capacidad es la de medir con sus pasitos las longitudes de las curvas dibujadas en su superficie. Los elementos geométricos de esta superficie capaces de ser observados o medidos por estos seres constituyen lo que se denomina "geometría intrínseca" de la superficie. Nos ocuparemos aquí de observadores locales, cuya *vista* sólo alcanza un entorno coordenado.

### 5.1. CARÁCTER INTRÍNSECO

#### 5.1.1. Carácter intrínseco y longitudes de curvas.

El elemento geométrico intrínseco por excelencia, en una superficie es la capacidad de medir longitudes  $L(\alpha)$  de curvas  $\alpha$  dibujadas sobre  $M$ .

Desde luego, el conocimiento de la primera forma fundamental permite calcular longitudes de curvas en entornos coordenados (ver párrafo 4.1.1).

Recíprocamente, supongamos que *conocemos* las longitudes de curvas en un entorno coordenado. Probaremos que entonces podremos calcular los coeficientes  $g_{11} = E$ ,  $g_{12} = g_{21} = F$ , y  $g_{22} = G$  de la primera forma fundamental.

En efecto, pongamos  $\alpha(t) = P(\sigma(t))$ , con  $\sigma(t) = (u(t), v(t))$  con  $t \in I$  intervalo real que contiene al origen. Entonces según el párrafo 4.1.1 podemos escribir

$$L(\alpha|_{[0,t]}) = \int_0^t \sqrt{\sum g_{ij}(\sigma(t)) u'_i(t) u'_j(t)} dt$$

donde el miembro de la izquierda de la igualdad es conocido para todo  $t$ . Derivando ambos miembros respecto a  $t$  en  $t = 0$ , queda

$$\left. \frac{d}{dt} \right|_{t=0} L(\alpha|_{[0,t]}) = \sqrt{\sum g_{ij}(\sigma(0)) u'_i(0) u'_j(0)}$$

como  $\sigma(0) = (u_0, v_0)$ ,  $\sigma'(0) = (u'(0), v'(0)) = (u'_0, v'_0)$  son arbitrarios, se concluye que se conoce para todo  $(u'_0, v'_0) \in \mathbb{R}^2$

$$(u'_0, v'_0) \begin{pmatrix} E & F \\ F & G \end{pmatrix}_{(u_0, v_0)} \begin{pmatrix} u'_0 \\ v'_0 \end{pmatrix}$$

y por tanto se conoce  $E, F, G$  en todo punto  $(u_0, v_0)$ .

Las magnitudes geométricas intrínsecas de la superficie se caracterizan por depender exclusivamente de la primera forma fundamental. De hecho, tomaremos esto como la definición de *intrínseco*.

### 5.1.2. Integrales de funciones en recintos coordenados

Sea  $(\mathcal{U}, \varphi = (u, v))$  una carta de una superficie  $M$  de  $\mathbb{E}^3$ , con  $P : \mathbb{U} \rightarrow \mathcal{U}$  la parametrización local asociada. Una función  $f : \mathcal{U} \rightarrow \mathbb{R}$  se dirá *integrable* (o *medible*) si lo es  $f \equiv f \circ P : \mathbb{U} \rightarrow \mathbb{R}$ ; en tal caso, se llama *integral de  $f$  en  $M$*  a:

$$\int_M f dS := \int_{\mathbb{U}} f(u, v) \left| \frac{\partial P}{\partial u} \times \frac{\partial P}{\partial v} \right| dudv \quad (37)$$

nótese que si  $\phi$  es una determinación del ángulo entre  $\partial P / \partial u$ , y  $\partial P / \partial v$  se tiene

$$\begin{aligned} \left| \frac{\partial P}{\partial u} \times \frac{\partial P}{\partial v} \right|^2 &= \left| \frac{\partial P}{\partial u} \times \frac{\partial P}{\partial v} \right|^2 = \left| \frac{\partial P}{\partial u} \right|^2 \left| \frac{\partial P}{\partial v} \right|^2 (1 - \cos^2 \phi) \\ &= EG - F^2 \end{aligned}$$

por tanto se verifica también

$$\int_M f d\sigma = \int_{\mathbb{U}} f(u, v) \sqrt{E(u, v)G(u, v) - F(u, v)^2} dudv$$

lo que prueba que *la integral es una magnitud intrínseca* (que depende solo de la primera forma fundamental).

Un recinto  $\mathcal{R}$  de  $M$  contenido en  $\mathcal{U}$  se dice *medible* si lo es  $\varphi(\mathcal{R})$ . Se llama *integral de  $f$  en  $\mathcal{R}$*  a:

$$\int_{\mathcal{R}} f dS := \int_M f \chi_{\mathcal{R}} dS,$$

siendo  $\chi_{\mathcal{R}}$  la función característica de  $\mathcal{R}$ . Se define el *área de  $\mathcal{R}$*  como:

$$\begin{aligned} A(\mathcal{R}) &: = \int_M \chi_{\mathcal{R}} dS \\ &= \int_{\varphi(\mathcal{R})} \sqrt{EG - F^2} dudv. \end{aligned}$$

La definición de función (o recinto) medible no depende de la parametrización  $P$  utilizada, ni tampoco la integral de la función (o el área del recinto). Probemos esto último:

Pongamos  $\varphi = (u, v)$ ,  $\bar{\varphi} = (\bar{u}, \bar{v})$  dos cartas con el mismo dominio  $\mathcal{U}$ , por (??), se tiene:

$$\det \begin{pmatrix} E & F \\ F & G \end{pmatrix} = \det \left( \frac{\partial(\bar{u}, \bar{v})}{\partial(u, v)} \right)^2 \begin{pmatrix} \bar{E} & \bar{F} \\ \bar{F} & \bar{G} \end{pmatrix}$$

así:

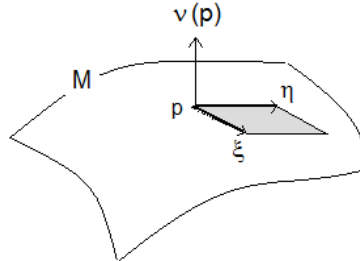
$$\begin{aligned}
& \int_{\bar{\varphi}(U)} f \circ P(\bar{u}, \bar{v}) \sqrt{\det \begin{pmatrix} \bar{E} & \bar{F} \\ \bar{F} & \bar{G} \end{pmatrix}} d\bar{u}d\bar{v} \\
&= \int_{\varphi(U)} f \circ P(u, v) \sqrt{\det \begin{pmatrix} E & F \\ F & G \end{pmatrix}} \left| \det \begin{pmatrix} \partial(\bar{u}, \bar{v}) \\ \partial(u, v) \end{pmatrix} \right| dudv \\
&= \int_{\varphi(U)} f \circ P(u, v) \sqrt{\det \begin{pmatrix} E & F \\ F & G \end{pmatrix}} dudv
\end{aligned}$$

### 5.1.3. Elemento de area.

Dada la superficie orientada  $M$  por el vector unitario  $\nu$  llamamos diferencial de area  $dS$  a la forma bilineal antisimétrica definida en  $M$  por la fórmula

$$dS(\xi, \eta) = \det(\nu(p), \xi, \eta) \text{ para todo } \xi, \eta \in T_p M.$$

Geoméricamente  $dS(\xi, \eta)$  representa el area del paralelogramo generado por  $\xi$  y  $\eta$



Si  $P = P(u, v)$  es una parametrización positiva de  $(M, \nu)$  entonces

$$\begin{aligned}
\nu \circ P &= \frac{P_u \times P_v}{\|P_u \times P_v\|} \implies dS(P_u, P_v) = \det(\nu \circ P, P_u, P_v) \\
&= \langle \nu \circ P, P_u \times P_v \rangle = \|P_u \times P_v\| = \sqrt{EG - F^2}
\end{aligned}$$

y  $dS(P_u, P_u) = dS(P_v, P_v) = 0$ , así que la matriz de  $dS$  es

$$\begin{pmatrix} 0 & \sqrt{EG - F^2} \\ -\sqrt{EG - F^2} & 0 \end{pmatrix}$$

y por tanto

$$\begin{aligned}
dS(\xi, \eta) &= \sqrt{EG - F^2} (\xi_1^P \eta_2^P - \xi_2^P \eta_1^P) \\
&= \sqrt{EG - F^2} \det \begin{pmatrix} \xi_1^P & \eta_1^P \\ \xi_2^P & \eta_2^P \end{pmatrix}
\end{aligned}$$

así que el elemento de area es *intrínseco*.

Nótese que si  $f : M \rightarrow \mathbb{R}$  es integrable en un recinto  $P(\mathcal{R})$

$$\begin{aligned} \int_{P(\mathcal{R})} f dS &= \int_{\mathcal{R}} (f \circ P) \sqrt{EG - F^2} dudv \\ &= \int_{\mathcal{R}} (f \circ P) dS(P_u, P_v) dudv \end{aligned}$$

#### 5.1.4. Isometrías.

Un difeomorfismo  $\phi : M \rightarrow \bar{M}$  se llama isometría si preserva las longitudes de las curvas, es decir, si para cada curva diferenciable  $\alpha : [a, b] \rightarrow M$  se tiene

$$L(\alpha) = L(\phi \circ \alpha)$$

Se dice entonces que las superficies  $M$  y  $\bar{M}$  son *isométricas*, y escribimos  $M \simeq \bar{M}$ .

Puesto que, la inversa de una isometría y la composición de isometrías es isometría, se concluye que la relación de isometría entre superficies es relación de equivalencia.

Observese, que una congruencia (ver 3.5.9) es una isometría, y por tanto, dos superficies congruentes son necesariamente isométricas.

Un problema central de la teoría de superficies es el determinar invariantes geométricos *computables* que se conserven por isometrías.

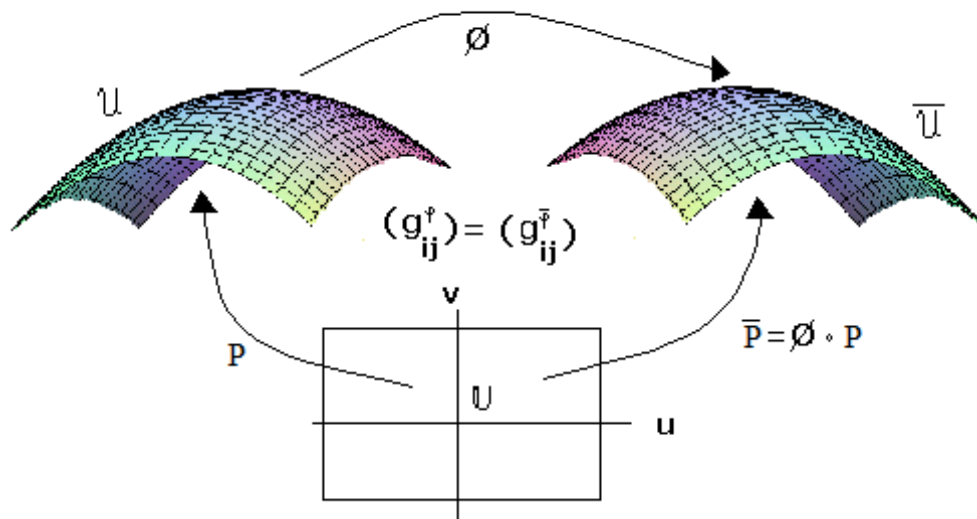
#### 5.1.5. Carácter intrínseco e isometrías

Otro punto de vista consiste en afirmar, que una magnitud geométrica intrínseca, es aquella que es preservada por isometrías:

Si  $\phi : M \rightarrow \bar{M}$  es isometría y  $P : \mathbb{U} \rightarrow \mathcal{U}$  es una parametrización de  $M$ , entonces como  $\phi$  es difeomorfismo se concluye por el epígrafe ?? que  $\bar{P} = \phi \circ P : \mathbb{U} \rightarrow \phi(\mathcal{U})$  es una parametrización de  $\bar{M}$ . Para cada curva diferenciable  $\sigma : [a, b] \rightarrow \mathbb{U}$  ( $\sigma(t) = (u(t), v(t))$ ) se tiene  $\phi(P \circ \sigma) = \bar{P} \circ \sigma$ . Así resulta que  $\sigma$  es la representación local en  $\mathbb{U}$  de la curva  $\alpha = P \circ \sigma$ , y  $\phi \circ \alpha$ . Como  $\phi$  preserva longitudes de curvas

$$\begin{aligned} L(\alpha) &= \int_a^b \sqrt{\sum g_{ij}^P(\sigma(t)) u'_i(t) u'_j(t)} dt \\ &= L(\phi \circ \alpha) = \int_a^b \sqrt{\sum g_{ij}^{\bar{P}}(\sigma(t)) u'_i(t) u'_j(t)} dt \end{aligned}$$

para toda curva  $\sigma$  en  $\mathbb{U}$ . Esto significa, (usando el razonamiento del epígrafe 5.1.1) que  $g_{ij}^P = g_{ij}^{\bar{P}}$ , y en consecuencia  $\phi$  preserva las magnitudes geométricas intrínsecas (que son las que se expresan en términos de la primera forma fundamental).



En particular la isometría  $\phi$  preserva el área de los recintos (coordenados) y las es decir si  $\mathcal{R} \subset U$

$$\int_{\mathcal{R}} dS = \int_{\phi(\mathcal{R})} d\bar{S}$$

Hemos obtenido además la primera parte del siguiente

**Teorema 5.1.5.1** *En las circunstancias anteriores, supongamos que  $\phi : M \rightarrow \bar{M}$  es difeomorfismo entre las superficies parametrizadas por  $P$  y  $\bar{P} = \phi \circ P$ . entonces*

**Observación 5.1.5.1** (1)  $\phi$  es isometría si y solo si

$$\begin{pmatrix} E & F \\ F & G \end{pmatrix} = \begin{pmatrix} \bar{E} & \bar{F} \\ \bar{F} & \bar{G} \end{pmatrix}$$

(2)  $\phi$  es congruencia si y solo si

$$\begin{pmatrix} e & f \\ f & g \end{pmatrix} = \begin{pmatrix} \bar{e} & \bar{f} \\ \bar{f} & \bar{g} \end{pmatrix}$$

La demostración de la segunda parte complementa el epígrafe 4.2.9 y sale fuera del alcance de este curso.

### 5.1.6. Símbolos de Christoffel

Fijada una carta  $(\mathcal{U}, \varphi = (u, v))$ , es claro que el conjunto de campos locales  $(\frac{\partial P}{\partial u}, \frac{\partial P}{\partial v}, (\nu \circ P))$ , donde  $\nu$  es la normal unitaria inducida por la carta, constituye una base en cada punto. Las derivadas (??) con respecto a  $u$  y  $v$  de los campos de esta base local se podrán a su vez escribir como combinación lineal de estos mismos campos. Como

$$\frac{\partial^2 P}{\partial u_i \partial u_j} - \left\langle \frac{\partial^2 P}{\partial u_i \partial u_j}, (\nu \circ P) \right\rangle \nu \circ P = \frac{\partial^2 P}{\partial u_i \partial u_j} - h_{ij}(\nu \circ P)$$

es un campo tangente, se podrá escribir (punto a punto) como combinación lineal de  $\partial P / \partial u_k$ , es decir

$$\frac{\partial^2 P}{\partial u_i \partial u_j} = \sum_{k=1}^2 \Gamma_{ij}^k \frac{\partial P}{\partial u_k} + h_{ij}(\nu \circ P) \quad (i, j = 1, 2), \quad (38)$$

Las funciones  $\Gamma_{ij}^k = \Gamma_{ij}^k(u, v)$  se llaman símbolos de Cristoffel.

Por otra parte el operador de Weingarten da la identidad:

$$\frac{\partial \nu \circ P}{\partial u_i} = - \sum_{j=1}^2 l_{ji} \frac{\partial P}{\partial u_j} \quad (i = 1, 2);$$

se tiene entonces:

$$\begin{aligned} \frac{\partial^2 P}{\partial u^2} &= \Gamma_{11}^1 \frac{\partial P}{\partial u} + \Gamma_{11}^2 \frac{\partial P}{\partial v} + e(\nu \circ P) \\ \frac{\partial^2 P}{\partial u \partial v} &= \Gamma_{12}^1 \frac{\partial P}{\partial u} + \Gamma_{12}^2 \frac{\partial P}{\partial v} + f(\nu \circ P) \\ \frac{\partial^2 P}{\partial v^2} &= \Gamma_{22}^1 \frac{\partial P}{\partial u} + \Gamma_{22}^2 \frac{\partial P}{\partial v} + g(\nu \circ P) \\ \frac{\partial}{\partial u}(\nu \circ P) &= -l_{11} \frac{\partial P}{\partial u} - l_{21} \frac{\partial P}{\partial v} \\ \frac{\partial}{\partial v}(\nu \circ P) &= -l_{12} \frac{\partial \varphi}{\partial u} - l_{22} \frac{\partial \varphi}{\partial v} \end{aligned} \quad (39)$$

Es importante observar ahora que todos estos coeficientes se obtienen a partir de los de las dos formas fundamentales  $(g_{ij})$  y  $(h_{ij})$ .

De hecho, los símbolos de Christoffel  $\Gamma_{ij}^1, \Gamma_{ij}^2$  son las soluciones del sistema

$$\frac{\partial^2 P}{\partial u_i \partial u_j} - h_{ij}(\nu \circ P) = \left( \frac{\partial P}{\partial u}, \frac{\partial P}{\partial v} \right) \begin{pmatrix} \Gamma_{ij}^1 \\ \Gamma_{ij}^2 \end{pmatrix}$$

**5.1.7. Caracter intrínseco de Los símbolos de Christoffel.**

Los símbolos de Christoffel de  $\Gamma_{ij}^k$  ( $i, j, k = 1, 2$ ) en una carta arbitraria ( $\mathcal{U}, P^{-1} = \varphi = (u, v)$ ) verifican

$$\begin{aligned} P_{uu} &= \Gamma_{11}^1 P_u + \Gamma_{11}^2 P_v + e(\nu \circ P) \\ P_{uv} &= \Gamma_{12}^1 P_u + \Gamma_{12}^2 P_v + f(\nu \circ P) \\ P_{vv} &= \Gamma_{22}^1 P_u + \Gamma_{22}^2 P_v + g(\nu \circ P) \end{aligned}$$

Tenemos

$$\begin{aligned} E_u &= \langle P_u, P_u \rangle_u = 2 \langle P_{uu}, P_u \rangle = 2 \langle \Gamma_{11}^1 P_u + \Gamma_{11}^2 P_v + e(\nu \circ P), P_u \rangle \\ &\implies \frac{1}{2} E_u = \Gamma_{11}^1 E + \Gamma_{11}^2 F \end{aligned}$$

por otra parte  $\langle P_{uu}, P_v \rangle = \langle P_u, P_v \rangle_u - \langle P_{uv}, P_u \rangle = F_u - \frac{1}{2} E_v$ , así

$$F_u - \frac{1}{2} E_v = \Gamma_{11}^1 F + \Gamma_{11}^2 G$$

y tenemos

$$\begin{pmatrix} E & F \\ F & G \end{pmatrix} \begin{pmatrix} \Gamma_{11}^1 \\ \Gamma_{11}^2 \end{pmatrix} = \begin{pmatrix} \frac{1}{2} E_u \\ F_u - \frac{1}{2} E_v \end{pmatrix} \quad (40)$$

análogamente

$$\begin{aligned} E_v &= \langle P_u, P_u \rangle_v = 2 \langle P_{uv}, P_u \rangle = 2 \langle \Gamma_{12}^1 P_u + \Gamma_{12}^2 P_v + e(\nu \circ P), P_u \rangle \\ &\implies \frac{1}{2} E_v = \Gamma_{12}^1 E + \Gamma_{12}^2 F \end{aligned}$$

De la igualdad  $\frac{1}{2} G_u = \langle P_{uv}, P_v \rangle = \langle \Gamma_{12}^1 P_u + \Gamma_{12}^2 P_v + f(\nu \circ P), P_u \rangle$  se concluye

$$\frac{1}{2} G_u = \Gamma_{12}^1 F + \Gamma_{12}^2 G$$

por tanto

$$\begin{pmatrix} E & F \\ F & G \end{pmatrix} \begin{pmatrix} \Gamma_{12}^1 \\ \Gamma_{12}^2 \end{pmatrix} = \begin{pmatrix} \frac{1}{2} E_v \\ \frac{1}{2} G_u \end{pmatrix} \quad (41)$$

Finalmente usando  $\frac{1}{2} G_v = \langle P_{vv}, P_v \rangle$  y  $\langle P_{vv}, P_u \rangle = \langle P_v, P_u \rangle_v - \langle P_v, P_{uv} \rangle = F_v - \frac{1}{2} G_u$  queda

$$\begin{pmatrix} E & F \\ F & G \end{pmatrix} \begin{pmatrix} \Gamma_{22}^1 \\ \Gamma_{22}^2 \end{pmatrix} = \begin{pmatrix} F_v - \frac{1}{2} G_u \\ \frac{1}{2} G_v \end{pmatrix} \quad (42)$$

Las igualdades (40), (41) y (42) permiten despejar los símbolos  $\Gamma_{ij}^k$  ( $i, j, k = 1, 2$ ) en función de  $E, F$ , y  $G$ .

**Observación 5.1.7.1** Usando la notación compacta  $g_{ij} \equiv \langle \frac{\partial P}{\partial u_i}, \frac{\partial P}{\partial u_j} \rangle$  ( $i, j = 1, 2$ ) las fórmulas anteriores pueden obtenerse explícitamente y de manera más breve. Veamos como:

$$\begin{aligned} \frac{\partial g_{ij}}{\partial u_k} &= \frac{\partial}{\partial u_k} \left\langle \frac{\partial P}{\partial u_i}, \frac{\partial P}{\partial u_j} \right\rangle = \\ &= \left\langle \frac{\partial^2 P}{\partial u_k \partial u_i}, \frac{\partial P}{\partial u_j} \right\rangle + \left\langle \frac{\partial P}{\partial u_i}, \frac{\partial^2 P}{\partial u_k \partial u_j} \right\rangle \\ &= \left\langle \sum_{h=1}^2 \Gamma_{ki}^h \frac{\partial P}{\partial u_h}, \frac{\partial P}{\partial u_j} \right\rangle + \left\langle \frac{\partial P}{\partial u_i}, \sum_{h=1}^2 \Gamma_{kj}^h \frac{\partial P}{\partial u_h} \right\rangle \\ &\quad \Gamma_{kij} + \Gamma_{kji} , \end{aligned}$$

donde se usa la notación

$$\Gamma_{ijk} \equiv \sum_{h=1}^2 \Gamma_{ij}^h g_{kh} \quad (i, j, k = 1, 2) . \quad (43)$$

Teniendo en cuenta ahora que  $\Gamma_{kij} = \Gamma_{ikj}$ , se concluye que

$$\Gamma_{ijk} = \frac{1}{2} \left( \frac{\partial g_{ik}}{\partial u_j} + \frac{\partial g_{jk}}{\partial u_i} - \frac{\partial g_{ij}}{\partial u_k} \right) \quad (i, j, k = 1, 2) ; \quad (44)$$

con las notaciones introducidas en 4.1.4, las fórmulas (44) se escriben:

$$\begin{aligned} \Gamma_{111} &= \frac{1}{2} \frac{\partial E}{\partial u} , \quad \Gamma_{112} = \frac{\partial F}{\partial u} - \frac{1}{2} \frac{\partial E}{\partial v} , \quad \Gamma_{121} = \frac{1}{2} \frac{\partial E}{\partial v} , \\ \Gamma_{122} &= \frac{1}{2} \frac{\partial G}{\partial u} , \quad \Gamma_{221} = \frac{\partial F}{\partial v} - \frac{1}{2} \frac{\partial G}{\partial u} , \quad \Gamma_{222} = \frac{1}{2} \frac{\partial G}{\partial v} \end{aligned}$$

.De (43) y (44) se concluye que podemos despejar los  $\Gamma_{ij}^h$  en función de los  $g_{ij}$ , obteniéndose:

$$\Gamma_{ij}^h = \sum_{k=1}^2 \Gamma_{ijk} g^{kh} = \frac{1}{2} \sum_{k=1}^2 g^{kh} \left( \frac{\partial g_{ik}}{\partial u_j} + \frac{\partial g_{jk}}{\partial u_i} - \frac{\partial g_{ij}}{\partial u_k} \right) \quad (i, j, h = 1, 2) , \quad (45)$$

siendo la matriz  $(g^{kh})$  la inversa de la matriz  $(g_{ij})^{-1}$ .

Con las notaciones introducidas en 4.1.4, las formulas (45) se escriben:

$$\begin{aligned} \Gamma_{11}^1 &= \frac{GE_u - 2FFu + FE_v}{2EG - 2(F)^2} , \quad \Gamma_{12}^1 = \frac{GE_v - FG_u}{2EG - 2(F)^2} , \\ \Gamma_{22}^1 &= \frac{2GF_v - GG_u - FG_v}{2EG - 2(F)^2} , \quad \Gamma_{11}^2 = \frac{-FE_u + 2EF_u - EE_v}{2EG - 2(F)^2} \\ \Gamma_{12}^2 &= \frac{-FE_v + EG_u}{2EG - 2(F)^2} , \quad \Gamma_{22}^2 = \frac{-2FF_v + FG_u + EG_v}{2EG - 2(F)^2} . \end{aligned}$$



**Símbolos de Christoffel en coordenadas ortogonales:** Si  $F = 0$ , las ecuaciones anteriores se escriben

$$\begin{aligned}\Gamma_{11}^1 &= \frac{E_u}{2E}, \quad \Gamma_{12}^1 = \frac{E_v}{2E}, \quad \Gamma_{22}^1 = -\frac{G_u}{2E}, \\ \Gamma_{11}^2 &= -\frac{E_v}{2G}, \quad \Gamma_{12}^2 = \frac{G_u}{2G}, \quad \Gamma_{22}^2 = \frac{G_v}{2G}\end{aligned}\quad (46)$$

### 5.1.8. Carácter intrínseco de las geodésicas.

Recordar del epígrafe 4.3.11 que una curva  $\gamma : I \rightarrow M$  se llama *geodésica* si  $(\gamma'')^{\text{tan}} = 0$ .

Sea  $\gamma(t) = P(u(t), v(t))$  en una parametrización dada  $P = P(u, v)$ ,  $(u, v) = (u_1, u_2)$  así

$$\frac{d\gamma}{dt} = \sum_{i=1}^2 \frac{\partial P}{\partial u_i} \frac{du_i}{dt}$$

Derivando y aplicando otra vez la regla de la cadena queda:

$$\begin{aligned}\frac{d^2\gamma}{dt^2} &= \sum_{i=1}^2 \left\{ \frac{d}{dt} \left( \frac{\partial P}{\partial u_i} \right) \frac{du_i}{dt} + \frac{\partial P}{\partial u_i} \frac{d^2u_i}{dt^2} \right\} \\ &= \sum_{i,j=1}^2 \frac{\partial^2 P}{\partial u_i \partial u_j} \frac{du_i}{dt} \frac{du_j}{dt} + \sum_{k=1}^2 \frac{\partial P}{\partial u_k} \frac{d^2u_k}{dt^2}\end{aligned}$$

Usando ahora la igualdad 38 se tiene:

$$\frac{d^2\gamma}{dt^2} = \sum_{k=1}^2 \left\{ \sum_{i,j=1}^2 \Gamma_{ij}^k \frac{du_i}{dt} \frac{du_j}{dt} + \frac{d^2u_k}{dt^2} \right\} \frac{\partial P}{\partial u_k} + \left\{ \sum_{i,j=1}^2 h_{ij} \frac{du_i}{dt} \frac{du_j}{dt} \right\} \nu$$

Como el primer sumatorio es la parte tangencial de  $\gamma''$ , se tiene el siguiente resultado

**Proposición 5.1.8.1** *Sea  $(\mathcal{U}, \varphi = (u, v))$  una carta de  $M$  y sea  $\gamma : I \rightarrow \mathcal{U}$  una curva, con  $(\varphi \circ \gamma)(t) = (u(t), v(t))$ . Entonces  $\gamma$  es una geodésica si y sólo si las funciones  $u_1(t) = u(t)$ ,  $u_2(t) = v(t)$  verifican el sistema de ecuaciones diferenciales de segundo orden:*

$$\frac{d^2u_k}{dt^2} + \sum_{i,j=1}^2 \frac{du_i}{dt} \frac{du_j}{dt} \Gamma_{ij}^k(u, v) = 0 \quad (k = 1, 2)$$

Esta condición no depende del sistema de coordenadas, pero dado uno, determina las ecuaciones diferenciales de las geodésicas (47) que dependen solo de los símbolos de Christoffel. Así, si  $\phi : M \rightarrow \bar{M}$  es isometría y

$P: \mathbb{U} \rightarrow \mathcal{U}$  es una parametrización de  $M$ , entonces como  $\phi$  es isometría se concluye por el epígrafe 5.1.5 que si  $\bar{P} = \phi \circ P : \mathbb{U} \rightarrow \phi(\mathcal{U})$  entonces  $g_{ij}^P = g_{ij}^{\bar{P}}$ , y por la expresión (45) dan lugar a las mismas ecuaciones de las geodésicas. Esto significa que si  $\sigma(t) = (u(t), v(t))$  satisface estas ecuaciones, entonces  $\gamma(t) = P \circ \sigma(t)$  es geodésica de  $M$ , y  $\phi \circ \gamma(t) = \bar{P} \circ \sigma(t)$  es geodésica de  $\bar{M}$ . Así,  $\phi$  preserva las geodésicas.

En particular, usando la construcción de parametrizaciones del epígrafe 5.1.5

### 5.1.9. Determinación de geodésicas.

El siguiente resultado se obtiene de aplicar el epígrafe ?? de existencia y unicidad de soluciones para ecuaciones diferenciales al siguiente sistema particular

$$\begin{cases} \frac{du_k}{dt} = \xi_k \quad (i = 1, 2) \\ \frac{d\xi_k}{dt} = - \sum_{i,j=1}^2 \xi_i \xi_j \Gamma_{ij}^k(u(t), v(t)) \end{cases} \quad (k = 1, 2) \quad (47)$$

**Proposición 5.1.9.1** *Sea  $M$  superficie. Entonces se tiene:*

1. Para cada  $p \in M$  y cada  $\xi \in T_p M$ , existe una geodésica  $\gamma : I \rightarrow M$  por  $\xi$ .
2. Dos geodésicas por  $\xi \in T_p M$  coinciden en la intersección de sus dominios.
3. Por cada  $\xi \in T_p M$  existe una única geodésica maximal, que denotamos por  $\gamma_\xi : I_\xi \rightarrow M$ .
4. Fijados  $\xi \in T_p M$  y  $s \in \mathbb{R}$ , se verifica:

$$\begin{cases} t \in I_{s\xi} \iff st \in I_\xi \quad y \\ \gamma_{s\xi}(t) = \gamma_\xi(st) \end{cases} \quad (48)$$

La última afirmación es una consecuencia del particular aspecto de las ecuaciones (47)

### 5.1.10. Carácter intrínseco de la curvatura de Gauss

Recordemos que la curvatura de Gauss se escribe en una parametrización local  $P : \mathbb{U} \rightarrow \mathcal{U}$  como

$$K = K(u, v) = K \circ P(u, v) = \frac{eg - f^2}{EG - F^2}$$

Se trata de demostrar que es posible obtener una fórmula para la curvatura de Gauss que solo dependa de los símbolos de Christoffel, y como estos sólo dependen de los coeficientes de la primera forma fundamental, se concluirá que la curvatura de Gauss tiene carácter intrínseco. Una vez convencidos de que esto es así daremos sin demostrar una fórmula explícita de la curvatura de Gauss en función de los coeficientes  $E$ ,  $F$  y  $G$ .

Denotando  $P_u = \partial P / \partial u$ , etc...  $P_{uv} = (P_u)_v = (\partial^2 P / \partial v \partial u)$  etc, tenemos:

$$\begin{aligned} P_{uu} &= \Gamma_{11}^1 P_u + \Gamma_{11}^2 P_v + e(\nu \circ P) \\ P_{uv} &= \Gamma_{12}^1 P_u + \Gamma_{12}^2 P_v + f(\nu \circ P) \\ P_{vv} &= \Gamma_{22}^1 P_u + \Gamma_{22}^2 P_v + g(\nu \circ P) \\ (\nu \circ P)_u &= -l_{11} \frac{\partial P}{\partial u} - l_{21} \frac{\partial P}{\partial v} \\ (\nu \circ P)_v &= -l_{12} \frac{\partial P}{\partial u} - l_{22} \frac{\partial P}{\partial v} \end{aligned} \quad (49)$$

por la regla de Swartz se verifica  $(P_{uu})_v - (P_{uv})_u = 0$ . Se trata de escribir este vector diferencia como combinación lineal de  $P_u$ ,  $P_v$  y  $\nu \circ P$  usando las fórmulas (49) e igualar a cero los correspondientes coeficientes, es decir:

$$0 = (P_{uu})_v - (P_{uv})_u = AP_u + BP_v + C(\nu \circ P) \Rightarrow \begin{cases} A = 0 \\ B = 0 \\ C = 0 \end{cases} \quad (50a)$$

Concretamente estamos interesados en la igualdad  $B = 0$ , para lo cual debemos *intentar* calcular el valor de  $B$ . Tenemos  $(P_{uu})_v - (P_{uv})_u =$

$$\begin{aligned} &\Gamma_{11}^1 P_{uv} + \Gamma_{11}^2 P_{vv} + e(\nu \circ P)_v + (\Gamma_{11}^1)_v P_u + (\Gamma_{11}^2)_v P_v + e_v(\nu \circ P) \\ &- \Gamma_{12}^1 P_{uu} - \Gamma_{12}^2 P_{uv} - f(\nu \circ P)_u - (\Gamma_{12}^1)_u P_u - (\Gamma_{12}^2)_u P_v - f_u(\nu \circ P) \end{aligned}$$

Deberíamos entonces sustituir ahora  $P_{uu}$ ,  $P_{uv}$ ,  $P_{vv}$  por su valor en las fórmulas (49) fijandonos sólo en los términos que afectan al coeficiente  $B$  es decir a la componente en la dirección  $P_v$  de la diferencia  $(P_{uu})_v - (P_{uv})_u$ . Obteniendo

$$0 = B = -(\Gamma_{12}^2)_u + (\Gamma_{11}^2)_v - \Gamma_{12}^1 \Gamma_{11}^2 - \Gamma_{12}^2 \Gamma_{12}^2 + \Gamma_{11}^1 \Gamma_{12}^2 + \Gamma_{22}^2 \Gamma_{11}^2 - l_{22}e + fl_{21} \quad (51)$$

usando ahora la igualdad

$$\begin{pmatrix} l_{11} & l_{12} \\ l_{21} & l_{22} \end{pmatrix} = \frac{1}{EG - F^2} \begin{pmatrix} G & -F \\ -F & E \end{pmatrix} \begin{pmatrix} e & f \\ f & g \end{pmatrix}$$

se concluye que

$$l_{22} = \frac{-fF + Eg}{EG - F^2}, l_{21} = \frac{-Fe + Ef}{EG - F^2}$$

entrando en (51) con estas últimas igualdades se concluye que

$$\begin{aligned} & -(\Gamma_{12}^2)_u + (\Gamma_{11}^2)_v - \Gamma_{12}^1 \Gamma_{11}^2 - \Gamma_{12}^2 \Gamma_{12}^2 + \Gamma_{11}^1 \Gamma_{12}^2 + \Gamma_{22}^2 \Gamma_{11}^2 \\ &= l_{22}e - fl_{21} = e \frac{-fF + Eg}{EG - F^2} - f \frac{-Fe + Ef}{EG - F^2} = E \frac{eg - f^2}{EG - F^2} = EK \end{aligned}$$

Nuestro objetivo ya está conseguido pues podemos despejar la curvatura de Gauss  $K$  en la expresión anterior (nótese que  $E > 0$ ) en función de los  $\Gamma_{ij}^k$  y  $E$ . No obstante, a partir de aquí y con mucha paciencia y resignación se puede obtener como hizo Gauss, la siguiente fórmula formidable denominada fórmula de Gauss:

$$K = \frac{1}{2\sqrt{EG - F^2}} \left\{ \frac{\partial}{\partial u} \left( \frac{F}{E\sqrt{EG - F^2}} \frac{\partial E}{\partial v} - \frac{1}{\sqrt{EG - F^2}} \frac{\partial G}{\partial u} \right) + \frac{\partial}{\partial v} \left( \frac{2}{\sqrt{EG - F^2}} \frac{\partial F}{\partial u} - \frac{1}{\sqrt{EG - F^2}} \frac{\partial E}{\partial v} - \frac{F}{E\sqrt{EG - F^2}} \frac{\partial E}{\partial u} \right) \right\} \quad (52)$$

En coordenadas ortogonales ( $F = 0$ ) tenemos

$$K = -\frac{1}{2\sqrt{EG}} \left\{ \frac{\partial}{\partial v} \left( \frac{\frac{\partial E}{\partial v}}{\sqrt{EG}} \right) + \frac{\partial}{\partial u} \left( \frac{\frac{\partial G}{\partial u}}{\sqrt{EG}} \right) \right\} \quad (53)$$

Si  $\phi : M \rightarrow \bar{M}$  es isometría entre superficies y  $K : M \rightarrow \mathbb{R}$ ,  $\bar{K} : \bar{M} \rightarrow \mathbb{R}$  son las funciones de curvatura de Gauss de  $M$  y  $\bar{M}$  respectivamente, usando la construcción del epígrafe 5.1.5, la fórmula (52) prueba que  $K \circ P = \bar{K} \circ \bar{P}$ , por lo que  $\bar{K} \circ \phi = K$ , es decir

$$\bar{K}(\phi(p)) = K(p), \forall p \in M$$

### 5.1.11. Ecuaciones de compatibilidad. Teorema de integrabilidad.

Siguiendo la misma estrategia del epígrafe anterior calculando el coeficiente  $C$  e igualándolo a cero (50a) se obtiene

$$e_v - f_u = e\Gamma_{12}^1 + f(\Gamma_{12}^2 - \Gamma_{11}^1) - g\Gamma_{11}^2 \quad (54)$$

finalmente igualar la componente  $(\nu \circ P)$  de  $(P_{vv})_u - (P_{vu})_v (= 0)$  a cero da lugar a

$$f_v - g_u = e\Gamma_{22}^1 + f(\Gamma_{22}^2 - \Gamma_{21}^1) - g\Gamma_{12}^2 \quad (55)$$

Las ecuaciones (54) y (55) se denominan Ecuaciones de Mainardi-Codazzi, que junto con la ecuación de Gauss (52) constituyen las llamadas ecuaciones de compatibilidad. Son llamadas así a causa del siguiente

**Teorema 5.1.11.1** *Sea  $\mathbb{U}$  un abierto de  $\mathbb{R}^2$  en donde se han dado funciones diferenciables  $E, F, G, e, f, g : \mathbb{U} \rightarrow \mathbb{R}$  de forma que  $E > 0, EG - F^2 > 0$ . Construimos entonces las funciones  $\Gamma_{ij}^k : \mathbb{U} \rightarrow \mathbb{R}$  siguiendo (40), (41) y (42) y supongamos que se verifican las ecuaciones de compatibilidad (52), (54) y (55). entonces fijado  $(u_0, v_0) \in \mathbb{U}$ , existe  $\mathbb{U}_0$  abierto de  $\mathbb{U}$  con  $(u_0, v_0) \in \mathbb{U}_0$  y  $P : \mathbb{U}_0 \rightarrow M_0 \subset \mathbb{R}^3$  superficie parametrizada cuya primera forma y segunda formas fundamentales vienen dadas por las matrices*

$$\begin{pmatrix} E & F \\ F & G \end{pmatrix} \text{ y } \begin{pmatrix} e & f \\ f & g \end{pmatrix}$$

**Observación 5.1.11.1** *Este teorema cuya demostración es inaccesible para este curso, es complementado por el teorema 5.1.5.1 en la página 68, permitiendo afirmar que la superficie  $M_0$  está unívocamente determinada salvo movimientos rígidos.*

## 5.2. DERIVACION INTRÍNSECA

Un campo a lo largo de la curva  $\alpha : I \ni t \rightarrow \alpha(t) \in \mathbb{R}^3$  viene determinado por una curva vectorial con el diferenciable con el mismo parámetro  $A : I \ni t \rightarrow A(t) = (A_1(t), A_2(t), A_3(t)) \in \mathbb{R}^n$ ,

La familia  $\mathfrak{X}_\alpha$  de campos a lo largo de la curva  $\alpha$  tiene estructura natural de  $\mathcal{F}(I)$ -módulo, es decir, pueden sumarse, y multiplicarse por funciones  $f \in \mathcal{F}(I)$  reales diferenciables en  $I$  con valores reales, verificando las propiedades análogas a la de espacio vectorial (donde los elementos de  $\mathcal{F}(I)$  harían el papel de escalares).

Se define la *derivada de  $A$*  como el campo  $A' = \frac{DA}{dt} \in \mathfrak{X}_\alpha$  tal que

$$\frac{DA}{dt} \equiv \left( \frac{dA_1}{dt}, \frac{dA_2}{dt}, \frac{dA_3}{dt} \right)$$

Se tiene así una aplicación  $D/dt : \mathfrak{X}_\alpha \rightarrow \mathfrak{X}_\alpha$ , que verifica las siguientes propiedades, para todo  $A, B \in \mathfrak{X}_\alpha$  y toda  $f \in \mathcal{F}(I)$

- 1)  $D(A + B)/dt = DA/dt + DB/dt$
- 2)  $D(fA)/dt = (df/dt)A + fDA/dt$
- 3)  $d\langle A, B \rangle /dt = \langle DA/dt, B \rangle + \langle A, DB/dt \rangle$

Nótese que el vector velocidad  $\alpha'$  de una curva  $\alpha$ , pertenece al espacio  $\mathfrak{X}_\alpha$ . En general

$$\alpha^{(k+1)} = \frac{D\alpha^{(k)}}{dt} \in \mathfrak{X}_\alpha$$

Veremos que en una superficie  $M$  en el espacio euclídeo  $\mathbb{R}^3$ , aparece una noción natural e intrínseca de derivada a lo largo de una curva, que denominaremos "derivación covariante".

### 5.2.1. Campos a lo largo de una curva

Supongamos ahora que  $M$  es una superficie. Si  $\alpha : I \rightarrow M$  es una curva, un campo  $A$  a lo largo de  $\alpha$  (notación:  $A \in \mathfrak{X}_\alpha$ ) se dice *tangente a  $M$*  si  $A(t) \in T_{\alpha(t)}M$ ,  $\forall t \in I$ . Denotamos por  $\mathfrak{X}_\alpha(M)$  al conjunto de los campos a lo largo de  $\alpha$  que son tangentes a  $M$ . Obviamente,  $\alpha' \in \mathfrak{X}_\alpha(M)$ .

Sea  $(\mathcal{U}, P^{-1} = \varphi = (u, v))$  una carta de  $M$  y sea  $\alpha : I \rightarrow \mathcal{U}$  una curva, y  $\sigma(t) = \varphi \circ \alpha(t)$ , es decir  $\alpha(t) = P(u(t), v(t))$ . y podemos escribir:

$$A(t) = A_1^P(t) \left. \frac{\partial P}{\partial u} \right|_{\sigma(t)} + A_2^P(t) \left. \frac{\partial P}{\partial v} \right|_{\sigma(t)}$$

Las funciones  $A_i^P = A_i^P(t)$  son diferenciables  $I \rightarrow \mathbb{R}$  y son las componentes intrínsecas del campo  $A$ . Entonces

$$\left. \frac{\partial P}{\partial u} \right|_{\sigma}, \left. \frac{\partial P}{\partial v} \right|_{\sigma}$$

constituyen una base del  $\mathcal{F}(I)$ -módulo  $\mathfrak{X}_\alpha(M)$  y podemos escribir

$$A = \sum A_i^P(t) \left. \frac{\partial P}{\partial u_i} \right|_{\sigma}$$

### 5.2.2. Las proyecciones tangente y normal

Fijado  $p \in M$ , cada vector tangente  $\xi \in \mathbb{R}^3$  se descompone de forma única en suma  $\xi = \xi^{Tan_p} + \xi^{Nor_p}$ , donde la *parte normal*

$$\xi^{Nor_p} := \langle \xi, \nu(p) \rangle \nu(p)$$

es ortogonal a  $T_pM$  y la *parte tangente*

$$\xi^{Tan_p} := \xi - \xi^{Nor_p}$$

pertenece a  $T_pM$ . Las proyecciones  $Nor_p : \mathbb{R}^3 \rightarrow \mathbb{R}^3$ ,  $\xi \rightarrow \xi^{Nor_p}$  y  $Tan_p : \mathbb{R}^3 \rightarrow T_pM$ ,  $\xi \rightarrow \xi^{Tan_p}$  son homomorfismos de espacios vectoriales.

### 5.2.3. Derivada intrínseca de un campo tangente a lo largo de una curva

Si  $A \in \mathfrak{X}_\alpha(M)$ , se define la *derivada intrínseca de  $A$*  como el campo

$$\begin{aligned} \left. \frac{\nabla A}{dt} \right|_t & : = \left( \frac{DA}{dt} \right)^{Tan_{\alpha(t)}} \\ & = \frac{DA}{dt} - \left\langle \frac{DA}{dt}, \nu \circ \alpha \right\rangle \nu \circ \alpha \in \mathfrak{X}_\alpha(M). \end{aligned}$$

Se tiene así una aplicación  $\nabla/dt : \mathfrak{X}_\alpha(M) \rightarrow \mathfrak{X}_\alpha(M)$ , que verifica las siguientes propiedades, para todo  $A, B \in \mathfrak{X}_\alpha(M)$  y toda  $f \in \mathcal{F}(I)$ :

- 1)  $\nabla(A + B)/dt = \nabla A/dt + \nabla B/dt$
- 2)  $\nabla(fA)/dt = (df/dt)A + f\nabla V/dt$
- 3)  $\frac{d}{dt} \langle A, B \rangle = \langle \frac{\nabla A}{dt}, B \rangle + \langle A, \frac{\nabla B}{dt} \rangle$ .

Por otra parte, si  $(\mathcal{U}, P^{-1} = \varphi = (u, v))$  una carta de  $M$  y sea  $\alpha : I \rightarrow \mathcal{U}$  una curva, y  $\sigma(t) = \varphi \circ \alpha(t)$ , se tiene:

$$\begin{aligned} \frac{\nabla}{dt} \left( \frac{\partial P}{\partial u_j} \Big|_{\sigma} \right) &= \frac{D}{dt} \left( \frac{\partial P}{\partial u_j} \Big|_{\sigma} \right)^{Tan} = \\ &= \sum \frac{\partial^2 P}{\partial u_i \partial u_j} \Big|_{\sigma} \frac{du_i}{dt} = \\ &= \sum \Gamma_{ij}^k \frac{du_i}{dt} \frac{\partial P}{\partial u_k} \Big|_{\sigma} \end{aligned}$$

Por tanto, si  $A = \sum A_i^P(t) \frac{\partial P}{\partial u_i} \Big|_{\sigma}$  entonces:

$$\frac{\nabla A}{dt} = \sum_{k=1}^2 \left( \frac{dA_k^P}{dt} + \sum_{i,j=1}^2 \frac{du_i}{dt} A_j^P(\Gamma_{ij}^k \circ \alpha) \right) \frac{\partial P}{\partial u_k} \Big|_{\sigma} \quad (56)$$

En vista de la expresión (56) se concluye que la derivación covariante tiene carácter intrínseco, pues depende de los símbolos de Christoffel que por el epígrafe 5.1.7 dependen en exclusiva de la primera forma fundamental.

### 5.3. GEOMETRÍA INTRÍNSECA DE CURVAS EN UNA SUPERFICIE.

Recordemos que la Geometría Intrínseca en una superficie, es la geometría de sus habitantes bidimensionales que sólo saben medir las longitudes de los caminos que recorren. Pero en el supuesto de que sean geómetras ¿Cuál sería la geometría de sus curvas? ¿Cómo construirían el diedro de Frenet? ¿Cuál sería la curvatura a determinar?

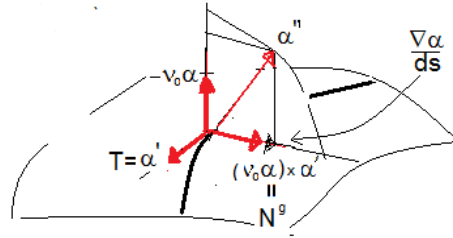
#### 5.3.1. Fórmulas de Frenet.

¿Cómo construirían nuestros habitantes de la superficie el diedro de Frenet de una curva dibujada en ella? ¿Cuáles serían sus fórmulas de Frenet?

Sea  $\alpha : I \rightarrow M$  una curva diferenciable dibujada sobre la superficie  $M$  orientada por la normal unitaria  $\nu$ .

Supongamos primero que  $\alpha$  es PPA. Entonces  $\langle \alpha', \alpha' \rangle = 1$ , y llamamos a  $T^g = \alpha'$  vector tangente unitario. Nótese que  $T^g$  coincide con el vector

unitario usual  $T$  de  $\alpha$ . Tomamos  $N^g$  como el único vector tangente ortogonal a  $T$ , de forma que  $T \times N^g = \nu$ . Es decir  $\langle T, N^g \rangle = 0$ ,  $\langle N^g, N^g \rangle = 1$ ,  $dS(T, N^g) = 0$ .



Como  $\nu \times \alpha'$  verifica estas tres condiciones se concluye

$$N^g = \nu \times \alpha'. \quad (57)$$

Como  $|T| = 1$ . Se tiene así:

$$\frac{d}{ds} \langle T, T \rangle = 2 \left\langle \frac{\nabla T}{ds}, T \right\rangle = 0$$

por tanto como el vector  $\frac{\nabla T}{ds}$  es tangente y perpendicular a  $T$ , debe ser proporcional a  $N^g$ . Llamamos  $k = k(s)$  a la única función tal que

$$\frac{\nabla T}{ds} = k N^g$$

por otro lado

$$\begin{aligned} \frac{\nabla N^g}{ds} &= \left\langle \frac{\nabla N^g}{ds}, T \right\rangle T + \left\langle \frac{\nabla N^g}{ds}, N^g \right\rangle N^g \\ &= - \left\langle N^g, \frac{\nabla T}{ds} \right\rangle = -k T \end{aligned}$$

que constituyen las fórmulas de Frenet. Intrínsecas. ¿Pero quién es  $k$ ?

Recordemos que la descomposición de  $\alpha''$  en su parte tangente y normal es

$$\begin{aligned} \alpha'' &= (\alpha'')^{\text{tan}} + (\alpha'')^{\text{nor}} \\ &= \frac{\nabla \alpha'}{ds} + \kappa^\nu \nu = \frac{\nabla T}{ds} + \kappa^\nu \nu = k N^g + \kappa^\nu \nu \\ &= k (\nu \times \alpha') + \kappa^\nu \nu \end{aligned}$$

(hemos usado la igualdad (57)). Comparando esto con (35) se concluye que  $k = \kappa^g$  es la curvatura geodésica, y así las fórmulas (intrínsecas) de Frenet quedan

$$\left\{ \begin{array}{l} \frac{d\alpha}{ds} = T \\ \frac{\nabla T}{ds} = \kappa^g N^g \\ \frac{\nabla N^g}{ds} = -\kappa^g T \end{array} \right.$$



### 5.3.2. La curvatura geodésica a revisión.

Sea  $\alpha : I \rightarrow M$  una curva diferenciable PPA sobre la superficie  $M$  orientada por el vector unitario normal  $\nu$ , Hemos establecido en (36) la fórmula para la curvatura geodésica de  $\alpha$

$$\begin{aligned}\kappa_\alpha^g &= \det(\alpha', \alpha'', \nu \circ \alpha) \\ &= \det(\alpha', (\alpha'')^{\tan}, \nu \circ \alpha) \\ &= dS\left(\alpha', \frac{\nabla \alpha'}{ds}\right)\end{aligned}$$

lo que vuelve a corroborar que la curvatura geodésica  $\kappa_\alpha^g$  es intrínseca.

Puede probarse que la fórmula general de la curvatura geodésica para una curva no necesariamente PPA es

$$\kappa_\alpha^g = \frac{dS\left(\alpha', \frac{\nabla \alpha'}{dt}\right)}{|\alpha'|^3}$$

### 5.3.3. Las geodésicas a revisión.

Recordemos que una curva  $\gamma : I \rightarrow M$  se llama *geodésica* si  $\gamma''$  es proporcional a  $\nu \circ \gamma$ , y esto significa que

$$(\gamma'')^{\tan} = \frac{\nabla \gamma'}{dt} = 0$$

En particular podemos volver a probar que  $\gamma$  está PPPA (es decir, está parametrizada con parámetro proporcional al arco) pues

$$\frac{d}{dt} \langle \gamma', \gamma' \rangle = 2 \left\langle \frac{\nabla \gamma'}{dt}, \gamma' \right\rangle = 0$$

y por tanto  $\langle \gamma', \gamma' \rangle = c$  constante. Si  $c = 0$ , entonces  $\gamma$  es la curva constante, si  $c > 0$  entonces  $s = t/c$  es el parámetro arco de  $\gamma$ .

Si tenemos una parametrización  $P = P(u, v)$  y  $\gamma(t) = P(u(t), v(t))$  y así

$$\gamma' = \frac{d\gamma}{dt} = \sum_{i=1}^2 \frac{\partial P}{\partial u_i} \frac{du_i}{dt}$$

aplicando las ecuaciones (56) a  $A = d\gamma/dt$  queda

$$\frac{\nabla \gamma'}{dt} = \sum_{k=1}^2 \left\{ \sum_{i,j=1}^2 \Gamma_{ij}^k \frac{du_i}{dt} \frac{du_j}{dt} + \frac{d^2 u_k}{dt^2} \right\} \frac{\partial P}{\partial u_k}$$

y se tiene el siguiente resultado

**Proposición 5.3.3.1** Sea  $(\mathcal{U}, P^{-1} = \varphi = (u, v))$  una carta de  $M$  y sea  $\gamma : I \rightarrow \mathcal{U}$  una curva, con  $(\varphi \circ \gamma)(t) = (u(t), v(t))$ . Entonces  $\gamma$  es una geodésica si y sólo si las funciones  $u_1(t) = u(t)$ ,  $u_2(t) = v(t)$  verifican el sistema de ecuaciones diferenciales de segundo orden:

$$\frac{d^2 u_k}{dt^2} + \sum_{i,j=1}^2 \frac{du_i}{dt} \frac{du_j}{dt} \Gamma_{ij}^k(u, v) = 0 \quad (k = 1, 2)$$

El siguiente resultado se obtiene de aplicar el epígrafe ?? de existencia y unicidad de soluciones para ecuaciones diferenciales al siguiente sistema particular

$$\begin{cases} \frac{du_k}{dt} = \xi_k \quad (i = 1, 2) \\ \frac{d\xi_k}{dt} = - \sum_{i,j=1}^2 \xi_i \xi_j \Gamma_{ij}^k(u(t), v(t)) \end{cases} \quad (k = 1, 2) \quad (58)$$

**Proposición 5.3.3.2** Sea  $M$  superficie. Entonces se tiene:

1. Para cada  $p \in M$  y cada  $\xi \in T_p M$ , existe una geodésica  $\gamma : I \rightarrow M$  por  $\xi$ .
2. Dos geodésicas por  $\xi \in T_p M$  coinciden en la intersección de sus dominios.
3. Por cada  $\xi \in T_p M$  existe una única geodésica maximal, que denotamos por  $\gamma_\xi : I_\xi \rightarrow M$ .
4. Fijados  $\xi \in T_p M$  y  $s \in \mathbb{R}$ , se verifica:

$$\begin{cases} t \in I_{s\xi} \iff st \in I_\xi \quad y \\ \gamma_{s\xi}(t) = \gamma_\xi(st) \end{cases} \quad (59)$$

La última afirmación es una consecuencia del particular aspecto de las ecuaciones (58).

Hasta aquí las 45 sesiones. Lo que viene a continuación son los apéndice. No son necesarios para superar esta asignatura, pero (como pasa con las pier-nas) ayudan a seguir caminando por el terreno de la Geometría Diferencial con mayúsculas..

## 6. APENDICE I: Teorema de rotación de la tangentes.

Sea  $\Pi$  plano afín de  $\mathbb{R}^3$ . Cada punto  $p \in \Pi$  tiene el mismo plano tangente  $T_p\Pi = \Pi_0$  plano vectorial de  $\mathbb{R}^3$ . Hay por tanto un "transporte paralelo" *natural* para llevar vectores tangentes en un punto  $p \in \Pi$  a otro punto  $q \in \Pi$ , que viene definido por el isomorfismo lineal  $\|_{p,q} = id : T_p\Pi \rightarrow T_q\Pi$ . Se dice por esto que los espacios tangentes de  $\Pi$  están *canónicamente conectados*. Otra manera de ver esto es la siguiente:

Sea  $\alpha : [a, b] \mapsto \Pi$  una curva que une los puntos  $p = \alpha(a)$  y  $q = \alpha(b)$ . Nótese que si  $A \in \mathfrak{X}_\alpha(\Pi)$ , se tiene en este caso

$$\frac{DA}{dt} = \frac{\nabla A}{dt}$$

Dado un vector  $\xi \in T_p\Pi$ , existe un único campo (a lo largo de  $\alpha$ )  $A \in \mathfrak{X}_\alpha(\Pi)$  tal que  $A(a) = \xi$  y  $\frac{DA}{dt} = 0$ ; en efecto, la segunda condición implica, escribiendo  $A \equiv (A_1, A_2, A_3)$ , que se debe verificar  $\frac{dA_i}{dt} = 0$  ( $i = 1, \dots, n$ ), es decir, las funciones  $A_i$  son todas constantes, y la primera condición obliga a que  $A_i = \xi_i$  ( $i = 1, 2, 3$ ). Si se define el "transporte paralelo" del vector de  $p$  a  $q$  como el resultado de evaluar dicho  $A$  en  $b$ , se obtiene el vector  $A(b) = \xi$  (en este caso, independiente del camino  $\alpha$  seguido para el transporte).

Veremos que esta idea constituye la parte aprovechable para generalizar el transporte paralelo al caso de una superficie.

### 6.1. Transporte paralelo

Sea  $\alpha : I \rightarrow M$  una curva en una superficie  $M$  de  $\mathbb{R}^3$  y sea  $A \in \mathfrak{X}_\alpha(M)$  un campo de vectores a lo largo de  $\alpha$  (tangente a  $M$ ). Se dice que  $A$  es *paralelo a lo largo de  $\alpha$*  si  $\frac{\nabla A}{dt} = 0$ . Si denotamos por  $\mathfrak{X}_{\alpha||}(M)$  al conjunto de campos paralelos, de las propiedades de  $\frac{\nabla A}{dt}$  en 5.2.3 se concluye:

- (a)  $\mathfrak{X}_{\alpha||}(M)$  constituye un espacio vectorial sobre  $\mathbb{R}$ , es decir para todo  $\lambda, \mu \in \mathbb{R}$  y todo  $A, B \in \mathfrak{X}_{\alpha||}(M)$  se verifica que  $\alpha A + \mu B \in \mathfrak{X}_{\alpha||}(M)$ .

Por otra parte, para  $A, B \in \mathfrak{X}_{\alpha||}(M)$  se verifica:

$$\frac{d}{dt} \langle A, B \rangle = \left\langle \frac{\nabla A}{dt}, B \right\rangle + \left\langle A, \frac{\nabla B}{dt} \right\rangle = 0 + 0 = 0$$

por tanto

- (b) El producto escalar  $\langle A, B \rangle$  es constante. si  $A, B \in \mathfrak{X}_{\alpha||}(M)$ .

En particular, si  $A \in \mathfrak{X}_{\alpha||}(M)$  y existe  $\tau \in I$ , con  $A(\tau) = 0$ , entonces  $\langle A(t), A(t) \rangle = \langle A(\tau), A(\tau) \rangle = 0$  para todo  $t \in I$ , y así  $A = 0$ . En particular:

(c) Si  $A, B \in \mathfrak{X}_{\alpha\parallel}(M)$  y existe  $\tau \in I$ , con  $A(\tau) = B(\tau)$  entonces  $A = B$ .

Si  $\nu$  es el campo normal unitario a  $M$  entonces se tiene

(d) Si  $A \in \mathfrak{X}_{\alpha\parallel}(M)$ , entonces  $B = (\nu \circ \alpha) \times A \in \mathfrak{X}_{\alpha\parallel}(M)$ . Además si  $A \neq 0$ , entonces  $(A, B)$  determina una base ortogonal en cada punto.

En efecto, como  $(\nu \circ \alpha)'(t)$  y  $A(t)$  son vectores de  $T_{\alpha(t)}M$  para todo  $t$  es  $(\nu \circ \alpha)'(t) \times A(t)$  normal a  $T_{\alpha(t)}M$  y

$$\frac{\nabla B}{dt} = \left( \frac{D(\nu \circ \alpha)}{dt} \times A \right)^{\tan} = 0$$

Admitamos provisionalmente que existe un  $A \in \mathfrak{X}_{\alpha\parallel}(M)$  con  $A \neq 0$ . Entonces  $|A| = \mu \in \mathbb{R}$ , y  $m > 0$ . Por consiguiente  $E_1 = (1/\mu)A \in \mathfrak{X}_{\alpha\parallel}(M)$  es un campo unitario paralelo al igual que  $E_2 = (\nu \circ \alpha) \times E_1$ . Se tiene así:

(e) Existe  $(E_1, E_2) \subset \mathfrak{X}_{\alpha\parallel}(M)$  que forman en cada  $t \in I$  una base ortonormal  $(E_1(t), E_2(t))$ . Por otra parte  $(E_1, E_2)$  constituye una base para el  $\mathbb{R}$ -espacio vectorial  $\mathfrak{X}_{\alpha\parallel}(M)$ .

(f) Si  $\xi = \lambda E_1(\tau) + \mu E_2(\tau) \in T_{\alpha(\tau)}M$ , entonces  $\|\xi\|_{\tau}^{\alpha} = \lambda E_1 + \mu E_2$  es el único campo paralelo tal que  $(\|\xi\|_{\tau}^{\alpha})(\tau) = \xi$ , y la aplicación  $T_{\alpha(\tau)}M \ni \xi \rightarrow \|\xi\|_{\tau}^{\alpha} \in \mathfrak{X}_{\alpha\parallel}(M)$  al isomorfismo lineal cuya inversa es  $\mathfrak{X}_{\alpha\parallel}(M) \ni A \mapsto A(\tau) \in T_{\alpha(\tau)}M$ .

(g) Si  $a, b \in I$ , la aplicación  $\|\cdot\|_{a,b}^{\alpha}: T_{\alpha(a)}M \ni \xi \mapsto (\|\xi\|_a^{\alpha})(b) \in T_{\alpha(b)}M$  es un isomorfismo  $\mathbb{R}$ -lineal, que se denomina *transporte paralelo de  $p = \alpha(a)$  a  $q = \alpha(b)$  a lo largo de  $\alpha$* . Además,  $\|\cdot\|_{a,b}^{\alpha}$  preserva los productos escalares (es decir, es isometría lineal) y si  $\tau \in (a, b)$  se verifica:  $\|\cdot\|_{a,b}^{\alpha} = \|\cdot\|_{\tau,b}^{\alpha} \circ \|\cdot\|_{a,\tau}^{\alpha}$

(h) Si  $\alpha: [a, b] \rightarrow M$  es una curva continua, y existe una partición  $a = t_0 < t_1 < \dots < t_r = b$ , de manera que  $\alpha[t_{i-1}, t_i]$  es diferenciable, entonces es posible definir sin ambigüedad

$$\|\cdot\|_{a,b}^{\alpha} = \|\cdot\|_{t_{r-1},b}^{\alpha} \circ \dots \circ \|\cdot\|_{a,t_0}^{\alpha}: T_{\alpha(a)}M \rightarrow T_{\alpha(b)}M$$

que resulta ser una isometría.

La existencia de campos paralelos no nulos sobre cualquier curva diferenciable  $\alpha$  contenida en una carta, queda garantizada mediante la siguiente proposición cuya primera parte ya ha sido demostrada (ver (56)).

**Proposición 6.1.0.3** Sea  $(\mathcal{U}, \varphi = (u, v))$  una carta de  $M$  y sea  $\alpha : I \rightarrow \mathcal{U}$  una curva, con  $(\varphi \circ \alpha)(t) = (u(t), v(t))$ , y sea un campo  $A = \sum_{i=1}^2 A_i^P \left( \frac{\partial}{\partial u_i} \circ \alpha \right) \in \mathfrak{X}_\alpha(M)$ . Entonces:

$$\frac{\nabla A}{dt} = \sum_{k=1}^2 \left( \frac{dA_k^P}{dt} + \sum_{i,j=1}^2 \frac{du_i}{dt} A_j^P (\Gamma_{ij}^k \circ \alpha) \right) \frac{\partial}{\partial u_k} \circ \alpha$$

en particular,  $A$  es paralelo a lo largo de  $\alpha$  si y sólo si las funciones  $A_i^P \in \mathcal{F}(I)$  satisfacen el sistema lineal de ecuaciones diferenciales de 1er. orden:

$$\frac{dA_k^P}{dt} + \sum_{j=1}^2 \Gamma_j^k A_j^P = 0 \quad (k = 1, 2) \quad \text{con} \quad \Gamma_j^k = \sum_{i=1}^2 \frac{du_i}{dt} (\Gamma_{ij}^k \circ \alpha) \quad (60)$$

**Corolario 6.1.0.1** Sobre cada curva diferenciable  $\alpha : I \rightarrow M$  sobre una superficie  $M$  existe un campo  $A \in \mathfrak{X}_{|\alpha}(M)$  y  $A \neq 0$

Aplicando la teoría de existencia de soluciones para los sistemas diferenciales de ecuaciones lineales (2.2.8) en la proposición anterior se demuestra el resultado si la curva está contenida en una carta.

Para curvas diferenciables no necesariamente contenidas en una carta, el resultado se obtiene por partición de la curva en segmentos. Concretamente

Si  $\alpha : [a, b] \rightarrow M$  es una curva diferenciable, existe una partición  $a = t_0 < t_1 < \dots < t_r = b$ , de manera que  $\alpha[t_{i-1}, t_i]$  está contenida en una carta, y es posible definir sin ambigüedad

$$||_{a,b}^\alpha = ||_{t_{r-1},b}^\alpha \circ \dots \circ ||_{a,t_0}^\alpha : T_{\alpha(a)}M \rightarrow T_{\alpha(b)}M$$

así si  $0 \neq \xi \in T_{\alpha(a)}M$ ,  $A(t) = ||_{a,t}^\alpha \xi$  es un campo paralelo no nulo a lo largo de  $\alpha$ .

## 6.2. Transporte paralelo y curvatura de Gauss

Estudiaremos aquí que relación hay entre la curvatura de Gauss de una superficie, y el ángulo que giran los vectores cuando los trasladamos paralelamente a lo largo de una curva cerrada simple suficientemente pequeña. Esta relación será fundamental para poder establecer el teorema de Gauss-Bonnet. Primero daremos una definición útil:

Sea  $\alpha : I \rightarrow M$  una curva diferenciable sobre la superficie  $M$  orientada por el vector unitario normal  $\nu$ , y sea  $A \in \mathfrak{X}_\alpha(M)$  un campo a lo largo de  $\alpha$  (y tangente a  $M$ ) con módulo constante  $|A| = 1$ . Se tiene así:

$$\frac{d}{dt} \langle A, A \rangle = 2 \left\langle \frac{\nabla A}{dt}, A \right\rangle = 0$$

por tanto,  $(\nabla A/dt)(t)$  es ortogonal a  $A(t)$  y a  $\nu(\alpha(t))$  por lo que  $(\nabla A/dt)(t)$  es proporcional a  $\nu(\alpha(t)) \times A(t)$ , es decir:

$$\frac{\nabla A}{dt} = \lambda(\nu \circ \alpha) \times A$$

a la función  $\lambda : I \rightarrow \mathbb{R}$  se le denomina *valor algebraico* de  $\nabla A/dt$ , y se denota por  $\langle \nabla A/dt \rangle$ , es decir:

$$\left\langle \frac{\nabla A}{dt} \right\rangle = \left\langle \frac{\nabla A}{dt}, \nu \times A \right\rangle$$

Comenzamos probando el siguiente resultado técnico:

**Proposición 6.2.0.4** *Fijemos sobre una superficie  $(M, \nu)$  un sistema  $(\mathcal{U}, P^{-1} = \varphi = (u, v))$  de coordenadas ortogonales positivas. Sea  $\sigma(t) = (u(t), v(t))$  y  $\alpha(t) = P(\sigma(t))$ ,  $t \in I$  una curva, y  $A \in \mathfrak{X}_\alpha(M)$  un campo tangente a  $M$  a lo largo de  $\alpha$ , y sean*

$$U = \frac{\partial P/\partial u}{\sqrt{E}} \Big|_\sigma, \quad V = \frac{\partial P/\partial v}{\sqrt{G}} \Big|_\sigma$$

los campos unitarios en las direcciones coordenadas. Así,  $(U, V, \nu)$  constituyen una referencia ortonormal a lo largo de  $\alpha$ , con  $U$ , y  $V$  tangentes a  $M$ , y  $\nu = U \times V$  normal a  $M$ . Entonces se tiene:

a) *Existe una función diferenciable  $\theta : I \rightarrow \mathbb{R}$  de forma que*

$$A(t) = \cos \theta(t)U + \sin \theta(t)V$$

*se denomina a  $\theta$  determinación diferenciable del ángulo  $\angle(U, A)$ . Por otra parte, dos determinaciones diferenciables de dicho ángulo difieren en una constante múltiplo entero de  $2\pi$ .*

b) *Si  $\theta$  es determinación diferenciable del ángulo  $\angle(U, A)$  entonces*

$$\left\langle \frac{\nabla A}{dt} \right\rangle = \left\langle \frac{\nabla U}{dt} \right\rangle + \frac{d\theta}{dt}$$

c) *Se tiene:*

$$\left\langle \frac{\nabla U}{dt} \right\rangle = \frac{1}{2\sqrt{EG}} \left( \frac{\partial G}{\partial u} \frac{dv}{dt} - \frac{\partial E}{\partial v} \frac{du}{dt} \right)$$

d) *Si  $A$  es un campo paralelo a lo largo de  $\alpha$ , y  $\theta$  es determinación diferenciable del ángulo  $\angle(U, A)$  entonces:*

$$\frac{d\theta}{dt} = \frac{1}{2\sqrt{EG}} \left( \frac{\partial E}{\partial v} \frac{du}{dt} - \frac{\partial G}{\partial u} \frac{dv}{dt} \right) \quad (61)$$

**Demostración:** Admitiendo la existencia de una determinación  $\theta$  diferenciable del ángulo  $\angle(U, A)$ , probemos b). Se tiene (prescindiendo de  $t$ )  $A = (\cos \theta)U + (\sin \theta)V$  por tanto  $\nu \times A = -(\sin \theta)U + (\cos \theta)V$ . Teniendo en cuenta que por ser  $\langle U, U \rangle = \langle V, V \rangle = 1$ ,  $\langle U, V \rangle = 0$ , es

$$\begin{aligned}\left\langle \frac{\nabla U}{dt}, U \right\rangle &= \left\langle \frac{\nabla V}{dt}, V \right\rangle = 0 \\ \left\langle \frac{\nabla U}{dt}, V \right\rangle &= - \left\langle U, \frac{\nabla V}{dt} \right\rangle\end{aligned}$$

se tiene:

$$\begin{aligned}\left\langle \frac{\nabla A}{dt} \right\rangle &= \left\langle \frac{\nabla A}{dt}, \nu \times A \right\rangle \\ &= \left\langle \frac{d\theta}{dt} (-\sin \theta)U + (\cos \theta)V + \cos \theta \frac{\nabla U}{dt} + \sin \theta \frac{\nabla V}{dt}, \nu \times A \right\rangle \\ &= \frac{d\theta}{dt} + \cos^2 \theta \left\langle \frac{\nabla U}{dt}, V \right\rangle - \sin^2 \theta \left\langle \frac{\nabla V}{dt}, U \right\rangle \\ &= \frac{d\theta}{dt} + \left\langle \frac{\nabla U}{dt}, V \right\rangle = \frac{d\theta}{dt} + \left\langle \frac{\nabla U}{dt}, \nu \times U \right\rangle = \\ &= \frac{d\theta}{dt} + \left\langle \frac{\nabla U}{dt} \right\rangle\end{aligned}$$

El apartado c) se demuestra teniendo en cuenta que

$$\left\langle \frac{\nabla U}{dt} \right\rangle = \left\langle \frac{\nabla U}{dt}, V \right\rangle = \frac{1}{\sqrt{EG}} \left\langle \frac{\nabla \partial / \partial u}{dt}, \frac{\partial}{\partial v} \right\rangle$$

y que

$$\frac{\nabla \partial / \partial u_i}{dt} = \sum_j \frac{du_j}{dt} \nabla_{\partial / \partial u_j} \frac{\partial}{\partial u_i} = \sum_{j,k} \frac{du_j}{dt} \Gamma_{ji}^k \frac{\partial}{\partial u_k}$$

y la expresión de  $\Gamma_{ji}^k$  en coordenadas ortogonales (ver 46)

**Teorema 6.2.0.1 (Green)** *Sea  $R$  un dominio simple (es decir, homomorfo a un disco cerrado) del plano  $u, v$  cuya frontera  $\partial R$  es la imagen de una curva continua  $\sigma : [a, b] \rightarrow \mathbb{R}^2$  diferenciable a trozos,  $\sigma(t) = (u(t), v(t))$  y cerrada (i.e.  $\sigma(a) = \sigma(b)$ ). Sean  $P = P(u, v)$ ,  $Q = Q(u, v)$  funciones diferenciables en  $R$  con valores reales. Se supone  $\sigma$  recorrida de forma que deja a  $R$  a su izquierda (como indica la figura) Entonces:*

$$\begin{aligned}& \int_R \left( \frac{\partial Q}{\partial u} - \frac{\partial P}{\partial v} \right) dudv \\ &= \sum_{i=1}^r \int_{t_{i-1}}^{t_i} \left( P(u(t), v(t)) \frac{du}{dt} + Q(u(t), v(t)) \frac{dv}{dt} \right) dt\end{aligned}$$

donde  $a = t_0 < t_1 < \dots < t_r = b$ , y  $\sigma|_{[t_{i-1}, t_i]}$  es diferenciable.

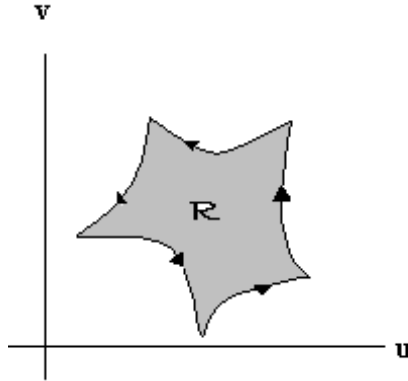


Figura 2:

**Corolario 6.2.0.2** Sea  $\mathcal{R}$  un dominio simple (es decir, homomorfo a un disco cerrado) contenido en el dominio  $\mathcal{U}$  de un sistema ortogonal de coordenadas  $P^{-1} = \varphi = (u, v)$ . Supongamos que la frontera topológica  $\partial\mathcal{R}$  de  $\mathcal{R}$  está parametrizada por la curva continua y regular a trozos  $\alpha : [a, b] \rightarrow M$ , con  $\alpha(a) = \alpha(b) = p$ . Sea  $A \in \mathfrak{X}_{\alpha||}(M)$  un campo paralelo a lo largo de  $\alpha$ , y  $\theta : [a, b] \rightarrow \mathbb{R}$  una determinación diferenciable del ángulo  $\angle(U, A)$ , entonces:

$$\theta(b) - \theta(a) = \int_{\mathcal{R}} K d\sigma$$

en particular  $\|\alpha_{a,b} : T_p M \ni \xi \mapsto (\|\alpha_{a,b} \xi)(b) \in T_p M$  define un giro de ángulo  $\int_{\mathcal{R}} K d\sigma$

**Demostración** usando la expresión de la curvatura de Gauss en coordenadas ortogonales (53) se tiene para  $\alpha(t) = P(u(t), v(t))$ ,  $t \in I$

$$\begin{aligned} \int_{\mathcal{R}} K d\sigma &= \int_{\varphi(\mathcal{R})} K(u, v) \sqrt{EG} du dv = \\ &= \frac{1}{2} \int_{\varphi(\mathcal{R})} \left( \frac{\partial}{\partial v} \left( -\frac{\partial E / \partial v}{\sqrt{EG}} \right) + \frac{\partial}{\partial u} \left( -\frac{\partial G / \partial u}{\sqrt{EG}} \right) \right) du dv \\ &= \int_a^b \left( \frac{\partial E / \partial v}{2\sqrt{EG}} \frac{du}{dt} - \frac{\partial G / \partial u}{2\sqrt{EG}} \frac{dv}{dt} \right) dt = \int_a^b \frac{d\theta}{dt} dt \end{aligned}$$

en donde se ha utilizado el teorema de Green en el plano para la penúltima igualdad y la fórmula (61) aplicada en cada trozo diferenciable para la última.

### 6.3. Teorema de Gauss para triángulos geodésicos pequeños

Un triángulo  $T$  en una superficie  $M$  es, por definición, una región simple cuyo borde viene determinado por una curva  $\gamma : [t_0, t_3] \rightarrow M$  continua,

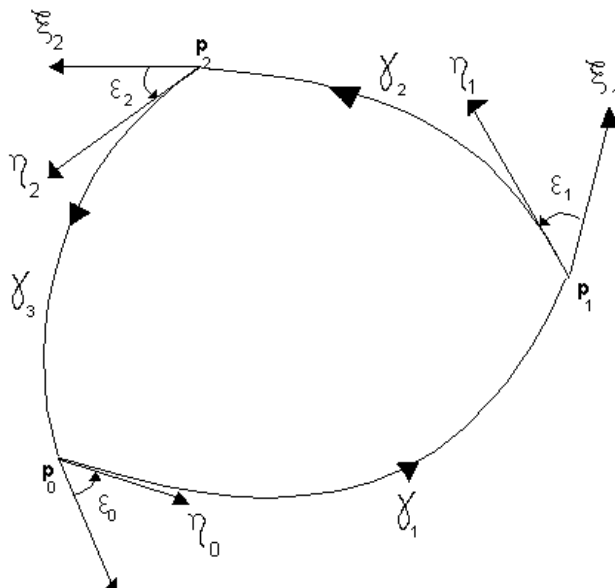


inyectiva, y regular en tres trozos, de acuerdo con la partición  $t_0 < t_1 < t_2 < t_3$

Se llaman *lados* de  $T$  a los segmentos  $\gamma([t_{i-1}, t_i])$  y vértices a  $\gamma(t_i)$   $i = 1, 2, 3$ . Se supone que cada  $\gamma_i \equiv \gamma|_{[t_{i-1}, t_i]}$  ( $i = 1, 2, 3$ ) está parametrizada por la longitud de arco.

El triángulo  $T$  se dice *geodésico* si sus lados son imágenes de geodésicas. Todos los triángulos que consideraremos aquí serán geodésicos.

Dado un triángulo  $T$  en  $(M, \nu)$  superficie orientada, elijamos un *sentido de recorrido* para la curva regular a trozos  $\gamma$  que parametriza su borde  $\partial T$  de forma que  $\nu \times \gamma'$ , apunte hacia el interior de  $T$ .



En estas condiciones, se denominan *ángulos externos* (orientados) a los ángulos:

$$\epsilon_i := \angle(\xi_i, \eta_i) \in (-\pi, \pi) \quad (i = 0, 1, 2) ,$$

donde  $\xi_i = \gamma'_i(t_i)$ ,  $\eta_i = \gamma'_{i+1}(t_i)$  para  $i = 1, 2$  y  $\xi_0 = \gamma'_3(t_3)$ ,  $\eta_0 = \gamma'_1(t_0)$  se denominan *ángulos internos* a los ángulos:

$$\theta_i := \pi - \epsilon_i \in (0, 2\pi) \quad (i = 0, 1, 2) .$$

En la geometría del plano euclídeo, la suma de los ángulos internos de un triángulo vale  $\pi$  radianes, y la de los externos es igual a  $2\pi$  radianes. En una superficie arbitraria, si tomamos el triángulo suficientemente pequeño, podremos conseguir que la suma de los ángulos externos no sea muy distinta  $2\pi$  radianes:

**Definición 6.3.0.1** Un triángulo  $T$  en  $(M, \nu)$  superficie orientada se dirá que es un triángulo geodésico pequeño, si está contenido en un dominio de coordenadas ortogonales y verifica (con las notaciones anteriores) las condiciones:

$$\left| \int_T K d\sigma \right| < \pi, \text{ y } |\varepsilon_0 + \varepsilon_1 + \varepsilon_2 - 2\pi| < \pi$$

Usaremos sin demostración el siguiente resultado:

**Proposición 6.3.0.5** Sobre una superficie  $M$  de  $\mathbb{R}^3$  compacta existe siempre alguna triangulación  $\mathcal{T}$  formada por triángulos geodésicos pequeños.

Vamos a ver que la suma de los ángulos internos de un triángulo geodésico pequeño excede a  $\pi$  radianes en un valor que coincide con la integral de la curvatura de Gauss sobre la superficie del triángulo

**Teorema 6.3.0.2 (Gauss)** Sea  $T$  un triángulo geodésico pequeño en una superficie  $M$  de  $\mathbb{R}^3$ . Si  $K$  es la curvatura de Gauss de  $M$ , se tiene:

$$\int_T K = \theta_0 + \theta_1 + \theta_2 - \pi$$

**Demostración.** Sea  $T$  un triángulo geodésico pequeño en  $M$ . La idea es aplicar el corolario ?? a la región simple  $T$  bordeada por el borde triangular  $\gamma$  que supondremos parametrizada respecto al arco. Como los trozos regulares de  $\gamma$  son geodésicas es fácil ver geoméricamente como se traslada el vector  $\eta_0$  alrededor de  $\gamma$ , y se concluye que el ángulo girado es en total:  $2\pi - \varepsilon_0 - \varepsilon_1 - \varepsilon_2$  usando el corolario ?? se concluye que este ángulo también se describe por  $\int_T K$ . aplicando ahora que el triángulo es pequeño, se concluye que ambos números coinciden, es decir:

$$\int_T K = 2\pi - \varepsilon_0 - \varepsilon_1 - \varepsilon_2$$

de donde se deduce fácilmente el resultado.

## 7. APENDICE II: GEOMETRIA GLOBAL

### 7.1. LA ESTRUCTURA METRICA GLOBAL

En lo que sigue,  $M$  es una superficie conexa de  $\mathbb{R}^3$ . Veremos que en  $M$  puede definirse un concepto natural de distancia entre dos puntos, que es la longitud del camino sobre la superficie más corto (caso de que un tal camino exista) que los une. A posteriori se ve que dicho camino más corto, si existe, es necesariamente geodésico. La topología inducida por esta distancia resultará ser la natural de  $M$ . Equipada  $M$  con esta distancia, cabe preguntarse en qué condiciones es un espacio métrico completo. Una respuesta la proporciona el teorema de Hopf-Rinow, que establece la equivalencia entre la completitud métrica y la completitud geodésica.

#### 7.1.1. Conexión por caminos

Un *camino en  $M$*  es una aplicación continua  $\alpha : [a, b] \rightarrow M$  que verifica la siguiente propiedad: existe una partición  $a = t_0 < t_1 < \dots < t_k = b$  de forma que cada  $\alpha_i = \alpha|_{[t_{i-1}, t_i]}$  es una curva (diferenciable). Se dice que  $\alpha$  une  $\alpha(a)$  y  $\alpha(b)$ . Se define la *longitud del camino  $\alpha$*  como

$$L(\alpha) := \sum_{i=1}^k L(\alpha_i)$$

y se prueba que la longitud es independiente de

- la parametrización de  $\alpha$
- la partición de  $[a, b]$  elegida.

Si  $\beta : [c, d] \rightarrow M$  es otro camino con  $\beta(c) = \alpha(b)$ , entonces puede definirse el *camino unión de  $\alpha$  y  $\beta$*  :  $\alpha \vee \beta : [a, b + d - c] \rightarrow M$  de manera obvia, y se verifica:

$$L(\alpha \vee \beta) = L(\alpha) + L(\beta)$$

Finalmente, usando que  $M$  es conexa se concluye que: para todo  $p, q \in M$ , existe un camino  $\alpha$  que los une.

#### 7.1.2. Distancia intrínseca en superficies

Si  $S$  es un subconjunto de  $M$ , se denota por  $\Omega_{p,q}(S)$  a la familia de todos los caminos  $\alpha : [a, b] \rightarrow M$  que unen  $p$  y  $q$  y que verifican  $\alpha(t) \in S, \forall t \in [a, b]$ . Nótese que si  $M$  es una superficie compacta, entonces para todo  $p, q \in M$ , es  $\Omega_{p,q}(M) \neq \emptyset$ , y definimos la *distancia (en  $M$ ) de  $p$  a  $q$*  como:

$$d(p, q) := \inf\{L(\alpha) \mid \alpha \in \Omega_{p,q}(M)\}$$

La función  $d : M \times M \ni (p, q) \rightarrow d(p, q) \in \mathbb{R}^+ \cup \{0\}$  verifica, para todo  $p, q, r \in M$ , las propiedades:

1.  $d(p, q) \geq 0$ ,  $d(p, q) = 0 \iff p = q$
2.  $d(p, q) = d(q, p)$
3.  $d(p, r) \leq d(p, q) + d(q, r)$

Estas propiedades son fáciles de probar, y dan carácter  $d$  de distancia en  $M$ . Probaremos que se trata de una distancia, cuya topología coincide con la inducida en  $M$  por  $\mathbb{R}^3$  [más adelante (Corolario ??) daremos otra demostración con herramientas mas potentes]

En efecto, fijado un punto  $p \in M$ , construimos una carta  $(\mathcal{U}, \varphi = (u, v))$  con  $\varphi(p) = (0, 0)$ , y tal que  $\mathbb{B} = \{(u, v) : u^2 + v^2 \leq 1\} \subset \mathcal{U} = \varphi(\mathcal{U})$ . Sea  $\mathbb{S} = \{\vec{\xi} = (\xi_1, \xi_2) : \xi_1^2 + \xi_2^2 = 1\}$ , y  $g_{ij} = g_{ij}(u, v)$  la primera forma fundamental. La función  $h : \mathbb{B} \times \mathbb{S} \rightarrow \mathbb{R}$  con

$$h(u, v, \vec{\xi}) = (\xi_1, \xi_2) \begin{pmatrix} E(u, v) & F(u, v) \\ F(u, v) & G(u, v) \end{pmatrix} \begin{pmatrix} \xi_1 \\ \xi_2 \end{pmatrix} = g(u, v)(\vec{\xi}, \vec{\xi})$$

es diferenciable sobre un compacto, y alcanza un mínimo  $a = \min h > 0$ , y un máximo  $b = \max h > 0$ , por tanto se tiene  $a \leq g(u, v)(\vec{\xi}, \vec{\xi}) \leq b \forall (u, v) \in \mathbb{B}$  y todo  $\vec{\xi} \in \mathbb{S}$  o también:

$$\sqrt{a} \left| \vec{\xi} \right|_e \leq \left| \vec{\xi} \right|_{g(u, v)} \leq \sqrt{b} \left| \vec{\xi} \right|_e \quad \forall (u, v) \in \mathbb{B}, \forall \vec{\xi} \in \mathbb{R}^2 - \{(0, 0)\}$$

en donde  $\left| \vec{\xi} \right|_e = \sqrt{\xi_1^2 + \xi_2^2}$  es la *norma euclidea* y  $\left| \vec{\xi} \right|_{g(u, v)} = \sqrt{h(u, v, \vec{\xi})}$  es la *norma métrica*. Esto sirve para demostrar que para toda curva  $\gamma : I \rightarrow \mathbb{B}$  diferenciable se verifican las desigualdades:

$$\sqrt{a} L_e(\gamma) \leq L_g(\gamma) \leq \sqrt{b} L_e(\gamma) \quad (62)$$

donde  $L_e$  y  $L_g$  denotan las longitudes *euclideas* y *métricas* respectivamente. Así, si  $B = \{q \in \mathcal{U} : \varphi(q) \in \mathbb{B}\}$  se concluye para todo  $q \in B$ :

$$\begin{aligned} d(p, q) &= \inf\{L(\alpha) \mid \alpha \in \Omega_{p, q}(M)\} \leq \inf\{L(\alpha) \mid \alpha \in \Omega_{p, q}(B)\} \\ &= \inf\{L_g(\varphi \circ \alpha) \mid \alpha \in \Omega_{p, q}(M)\} = \inf\{L_g(\gamma) \mid \gamma \in \Omega_{0, \varphi(q)}(\mathbb{B})\} \\ &\leq \sqrt{b} \inf\{L_g(\gamma) \mid \gamma \in \Omega_{0, \varphi(q)}(\mathbb{B})\} = \sqrt{b} |\varphi(q)|_e \end{aligned}$$

esto prueba, que para todo  $\varepsilon < \sqrt{b}$  se tiene

$$B_e(p, \varepsilon/\sqrt{b}) \subset B_\varepsilon(p)$$

donde hemos denotado  $B_e(p, \varepsilon) = \{q \in \mathcal{U} : |\varphi(q)|_e < \varepsilon\}$  y  $B_\varepsilon(p) \equiv \{q \in M \mid d(p, q) < \varepsilon\}$ .

Recíprocamente, se puede probar, que para todo  $\varepsilon < 1$ , se tiene:

$$B_\delta(p) \subset B_e(p, \varepsilon) \text{ con } \delta = \sqrt{a}\varepsilon \quad (63)$$

En efecto, cualquier curva  $\alpha : [0, d] \rightarrow M$  con  $\alpha(0) = p$ , que *salga* de  $B$  tiene longitud *mayor o igual* que  $\sqrt{a}$ , ya que

$$L(\alpha) \geq L(\alpha|_B) = L_g(\varphi \circ \alpha|_B) \geq \sqrt{a}L_e(\varphi \circ \alpha|_B) \geq \sqrt{a}$$

así si  $d(p, q) \leq \sqrt{a}$  entonces  $d(p, q) = \inf\{L(\alpha) \mid \alpha \in \Omega_{p,q}(M)\} = \inf\{L(\alpha) \mid \alpha \in \Omega_{p,q}(B)\} \dots$  etc. y por (62) se concluye que  $\sqrt{a}|\varphi(q)|_e \leq d(p, q)$ , lo que prueba (63). Como  $\{B_e(p, \varepsilon) : 0 < \varepsilon < 1\}$  es base de entornos de  $p$  en la topología relativa de  $M$ , queda concluida la demostración.

## 7.2. SUPERFICIES DIFEOMORFAS ISOMÉTRICAS O CONGRUENTES

En lo que sigue,  $M$  y  $\bar{M}$  denotan superficies de  $\mathbb{R}^3$ . Los objetos geométricos que corresponden a  $\bar{M}$  serán distinguidos también por una barra; así, si  $K$  es la curvatura de Gauss de  $M$ ,  $\bar{K}$  será la de  $\bar{M}$ , etc. Aunque los conceptos de difeomorfismo isometría y congruencia entre superficies ya han sido introducidos en los epígrafes ?? y 3.5.9, 5.1.4 los volveremos a reconsiderar ahora desde un punto de vista más global.

### 7.2.1. Difeomorfismos y homeomorfismos

Recordemos (ver 3.1.) que una aplicación diferenciable  $\phi : M \rightarrow \bar{M}$  se llama *difeomorfismo* si es biyectiva y  $\phi^{-1}$  es también diferenciable. Resulta así que una biyección diferenciable  $\phi : M \rightarrow \bar{M}$  tal que, para cada  $p \in M$ , su diferencial  $d\phi|_p : T_p M \rightarrow T_{\phi(p)} \bar{M}$  es isomorfismo lineal, es necesariamente un difeomorfismo.

Las superficies  $M$  y  $\bar{M}$  se dicen *difeomorfas* si existe  $\phi : M \rightarrow \bar{M}$  difeomorfismo, y escribimos  $M \sim \bar{M}$ .

Como la identidad y la composición de difeomorfismos son difeomorfismos, se concluye que la relación " $\sim$ " es de equivalencia.

Un difeomorfismo es en particular homeomorfismo, y por tanto dos superficies difeomorfas son también homeomorfas.

Se tiene el siguiente resultado:

**Teorema 7.2.1.1** *Dos superficies  $M$  y  $\bar{M}$  de  $\mathbb{R}^3$  conexas y compactas son homeomorfas si y sólo si son difeomorfas.*

### 7.2.2. Isometrías a revisión.

Otra forma de definir las isometrías es la siguiente:

Sean  $M$  y  $\bar{M}$  superficies de  $\mathbb{R}^3$ . Una aplicación diferenciable  $\phi : M \rightarrow \bar{M}$  se llama *isometría* si es biyectiva y, para cada  $p \in M$ , su diferencial  $d\phi|_p : T_p M \rightarrow T_{\phi(p)} \bar{M}$  es una transformación ortogonal, es decir:

$$\langle d\phi|_p \xi, d\phi|_p \eta \rangle = \langle \xi, \eta \rangle, \quad \forall \xi, \eta \in T_p M;$$

en particular,  $d\phi|_p$  es un isomorfismo lineal para todo  $p \in M$  y, por lo dicho antes,  $\phi$  es difeomorfismo y su inversa  $\phi^{-1}$  también es isometría. Las superficies  $M$  y  $\bar{M}$  se dicen entonces *isométricas*, y escribimos  $M \approx \bar{M}$ . Como la identidad y la composición de isometrías son isometrías, se concluye que la relación " $\approx$ " es de equivalencia.

Naturalmente, esta definición equivale a la establecida en el epígrafe 5.1.1 y por tanto preserva como vimos la geometría intrínseca local. La siguiente proposición establece la versión global de este hecho:

**Proposición 7.2.2.1** *Si  $\phi : M \rightarrow \bar{M}$  es una isometría, entonces:*

- a)  $\phi$  preserva la longitud, es decir: para toda curva  $\alpha : I \rightarrow M$ , se tiene  $\bar{L}(\phi \circ \alpha) = L(\alpha)$
- b)  $\phi$  preserva la distancia, es decir:  $d(p, q) = \bar{d}(\phi(p), \phi(q))$ ,  $\forall p, q \in M$
- c)  $\phi$  preserva las geodésicas: si  $\gamma : I \rightarrow M$  es geodésica, también lo es  $\phi \circ \gamma : I \rightarrow \bar{M}$ .
- d)  $\phi$  preserva la curvatura de Gauss:  $\bar{K}(\phi(p)) = K(p)$ ,  $\forall p \in M$ .

**Observación 7.2.2.1** *Se demuestra que, si  $\phi : M \rightarrow \bar{M}$  es una aplicación suprayectiva que preserva la distancia, entonces  $\phi$  es una isometría. Además, si  $M$  es completa, no es necesario suponer que  $\phi$  sea suprayectiva.*

### 7.2.3. Superficies localmente homogéneas

Una superficie  $M$  de  $\mathbb{R}^3$  se dice *localmente homogénea* si, para cada par de puntos  $p, q \in M$ , existen entornos  $\mathcal{U}$  y  $\mathcal{V}$  de  $p$  y  $q$  y una isometría  $\phi : \mathcal{U} \rightarrow \mathcal{V}$  con  $\phi(p) = q$ . Naturalmente, por la proposición anterior se ve que una superficie localmente homogénea tiene necesariamente curvatura de Gauss constante. Pero también el recíproco es cierto:

**Teorema 7.2.3.1 (Minding)** *Si  $M$  tiene curvatura de Gauss constante, entonces  $M$  es localmente homogénea.*

### 7.2.4. Congruencias a revisión.

Sean  $M$  y  $\bar{M}$  superficies de  $\mathbb{R}^3$ . Recordemos que una aplicación  $\phi : M \rightarrow \bar{M}$  se llama *congruencia* si existe un movimiento  $\mathcal{A} : \mathbb{R}^3 \rightarrow \mathbb{R}^3$  de forma que  $\phi = \mathcal{A} |_{M}$ , es decir:

$$\phi : M \ni p \rightarrow \mathcal{A}(p) \in \bar{M}$$

Se dice entonces que las superficies  $M$  y  $\bar{M}$  son *congruentes*, y escribimos  $M \equiv \bar{M}$ . Como los movimientos en  $\mathbb{R}^3$  son difeomorfismos, también lo son las congruencias entre superficies. Más aún: denotando por  $A \in O(n)$  la parte ortogonal de  $\mathcal{A}$ , y dado que

$$D\mathcal{A} |_{p} : \mathbb{R}^3 \ni \xi \rightarrow A\xi \in \mathbb{R}^3$$

es una transformación ortogonal, se concluye que, para cada  $p \in M$ ,

$$d\phi |_{p} : T_p M \ni \xi \rightarrow d\mathcal{A} |_{p} \xi \in T_{\phi(p)} \bar{M}$$

es también una transformación ortogonal; de donde se concluye que  $\phi : M \rightarrow \bar{M}$  es también una isometría.

Puesto que, evidentemente, la inversa de una congruencia y la composición de congruencias son congruencias, se concluye:

**Proposición 7.2.4.1** *La relación de congruencia "  $\equiv$  " entre superficies es de equivalencia. Además, dos superficies congruentes son isométricas, es decir:*

$$M \equiv \bar{M} \Rightarrow M \approx \bar{M} \tag{64}$$

Una bella caracterización de las congruencias viene dada por el siguiente:

**Teorema 7.2.4.1** *Supóngase  $M$  superficie conexa y orientable. Un difeomorfismo  $\phi : M \rightarrow \bar{M}$  es congruencia si y sólo si, para cada  $p \in M$ , la diferencial  $d\phi |_{p} : T_p M \rightarrow T_{\phi(p)} \bar{M}$  preserva la primera y (con orientaciones adecuadas) la segunda formas fundamentales.*

La demostración de este teorema global, se puede hacer con herramientas locales. Podemos suponer en principio que  $M$  es dominio de una parametrización  $P : \mathbb{U} \rightarrow M$ , y sea  $\bar{P} = \phi \circ P : \mathbb{U} \rightarrow \bar{M}$  la correspondiente parametrización de  $\bar{M}$ , donde se ha supuesto que  $\phi : M \rightarrow \bar{M}$  es isometría. Usando 5.1.5 se concluye que  $g_{ij}^P = g_{ij}^{\bar{P}}$ , Es decir,  $g_{11}^P = g_{11}^{\bar{P}} = E$ ,  $g_{12}^P = g_{12}^{\bar{P}} = F$ ,  $g_{22}^P = g_{22}^{\bar{P}} = G$ , y en estas condiciones, se trata de probar que con las orientaciones adecuadas a  $P$ , y  $\bar{P}$ :

$$\phi \text{ congruencia} \Leftrightarrow h_{ij}^P = h_{ij}^{\bar{P}}$$

La implicación *facil* ( $\Rightarrow$ ) ya ha sido probada en el párrafo 4.2.9. La otra es difícil y no la probaremos.

### 7.2.5. Rigidez

La implicación contraria a (64), esto es, que dos superficies isométricas sean congruentes, no es en general cierta; pero si, fijada  $M$ , la implicación es cierta para todo  $\bar{M}$ , se dice que  $M$  es rígida; es decir: una superficie  $M$  se llama *rígida* si toda superficie isométrica a  $M$  es congruente con  $M$ .

Intuitivamente hablando, una superficie rígida es aquella que no puede cambiar de forma sin "estiramientos"; así, por ejemplo, de la experiencia común se deduce que una hoja de papel no es rígida (¿cómo formalizar esta experiencia?). Otro ejemplo de superficie rígida es la esfera; para probar la rigidez de la esfera es suficiente demostrar el siguiente:

**Teorema 7.2.5.1** *Una superficie de  $\mathbb{R}^3$  conexa, compacta y con curvatura de Gauss constante  $K > 0$  es necesariamente una esfera de radio  $R = 1/\sqrt{K}$ .*

## 7.3. CURVATURA Y TOPOLOGIA

Estamos ahora en condiciones de comprender el enunciado de algunos bellos teoremas con nombre propio, que muestran la fuerte relación que existe entre la curvatura y la topología de la superficie.

Conocemos el significado y sabemos calcular (recordar 5.1.2) la integral de funciones sobre una superficie cuando el recinto de integración está contenido en un entorno coordenado. En el caso de que la superficie sea compacta, es posible definir la integral sobre recintos (medibles) arbitrarios y, en particular, sobre toda la superficie. La idea consiste en establecer una partición del recinto suficientemente fina, de forma que cada parte esté incluida en un entorno coordenado, y en sumar todas las integrales parciales.

Uno de los resultados más profundos y paradigmáticos de la teoría global intrínseca de superficies lo constituye el teorema de Gauss-Bonnet, que relaciona la integral de la curvatura de Gauss sobre una superficie compacta con el "género" (topológico)  $g$  de la superficie.

En lo que sigue,  $M$  es una superficie de  $\mathbb{R}^3$ .

### 7.3.1. Triángulos en una superficie

Un *triángulo*  $T$  en una superficie  $M$  es, por definición, una región simple cuyo borde viene determinado por una curva  $\gamma : [t_0, t_3] \rightarrow M$  continua, inyectiva, y regular en tres trozos, de acuerdo con la partición  $t_0 < t_1 < t_2 < t_3$

Se llaman *lados* de  $T$  a los segmentos  $\gamma([t_{i-1}, t_i])$  y vértices a  $\gamma(t_i)$   $i = 1, 2, 3$ . Se supone que cada  $\gamma_i \equiv \gamma|_{[t_{i-1}, t_i]}$  ( $i = 1, 2, 3$ ) está parametrizada por la longitud de arco.

El triángulo  $T$  se dice *geodésico* si sus lados son imágenes de geodésicas.



### 7.3.2. Triangulaciones e integrales

Una *triangulación de una superficie*  $M$  es una familia finita  $\mathcal{T} = \{T_1, \dots, T_n\}$  de triángulos de tal forma que:

- (1)  $\cup_i T_i = M$
- (2) Si  $T_i \cap T_j \neq \emptyset$ , entonces, o bien  $T_i \cap T_j$  es un único vértice, o bien es exactamente un lado común (con sus dos vértices incluidos)

Puede probarse que, en estas condiciones, se verifica además la propiedad:

- (3) Cada lado de  $\mathcal{T}$  es exactamente intersección de dos triángulos distintos de  $\mathcal{T}$ .

Si  $n_0$ ,  $n_1$ , y  $n_2 = n$  denotan respectivamente el número de vértices, lados y triángulos de  $\mathcal{T}$ , se denomina *característica de Euler de la superficie  $M$  respecto de la triangulación  $\mathcal{T} = \{T_1, \dots, T_n\}$*  al entero:

$$\chi_{\mathcal{T}}(M) := n_0 - n_1 + n_2$$

Cuando disponemos, en una superficie  $M$ , de una triangulación  $\mathcal{T} = \{T_1, \dots, T_n\}$ , podemos definir la *integral de una función diferenciable  $f : M \rightarrow \mathbb{R}$*  por la regla:

$$\int_M f d\sigma := \sum_{i=1}^n \int_{T_i} f d\sigma,$$

donde las integrales sobre los triángulos  $T_i$  fueron ya definidas en 5.1.2. Se demuestra que el valor de esta integral es independiente de la triangulación  $\mathcal{T}$  elegida; en particular, es independiente de que los triángulos sean o no geodésicos.

### 7.3.3. Teorema de Gauss-Bonnet

Estamos ya en condiciones de probar el resultado fundamental de este epígrafe:

**Teorema 7.3.3.1 ( Gauss-Bonnet )** *Sea  $M$  una superficie de  $\mathbb{R}^3$  compacta y con curvatura de Gauss  $K : M \rightarrow \mathbb{R}$  y sea  $\mathcal{T}$  una triangulación de  $M$  formada por triángulos geodésicos pequeños. Se tiene entonces:*

$$\int_M K d\sigma = 2\pi \chi_{\mathcal{T}}(M)$$

**Demostración.** Si  $\alpha_i, \beta_i, \gamma_i$  son los ángulos internos del triángulo  $T_i$  de  $\mathcal{T} = \{T_1, \dots, T_n\}$ , por el teorema 6.3.0.2 se concluye

$$\int_M K d\sigma = \sum_{i=1}^n \int_{T_i} K d\sigma = \sum_{i=1}^n (\alpha_i + \beta_i + \gamma_i) - n\pi .$$

Pero es evidente que se verifica

$$\sum_{i=1}^n (\alpha_i + \beta_i + \gamma_i) = 2\pi n_0 ;$$

además se tiene (teniendo en cuenta la propiedad 3 de las triangulaciones):  $2n_1 = 3n_2$ . Con todo lo cual se concluye:

$$\int_M K d\sigma = 2n_0\pi - n\pi = (2n_0 + 2n_2 - 2n_1)\pi = 2\pi\chi_{\mathcal{T}}(M)$$

■

**Observación 7.3.3.1** *La condición de que los triángulos de  $\mathcal{T}$  sean geodésicos y pequeños no es necesaria para la validez del teorema. Para convencerse de ello, basta:*

1) *observar (por consideraciones elementales) que un refinamiento  $\mathcal{T}'$  de  $\mathcal{T}$  (en donde cada  $T_i \in \mathcal{T}$  se subdivide en triángulos  $T'_j \in \mathcal{T}'$ ) da la misma característica de Euler para  $M$ .*

2) *recordar (apartado anterior) que  $\int_M K d\sigma$  no depende de la triangulación elegida para calcularla.*

De lo anterior, se deduce:

**Corolario 7.3.3.1** *La característica de Euler  $\chi_{\mathcal{T}}(M)$  no depende de la triangulación geodésica  $\mathcal{T}$  que se utilice para calcularla, y se denotará a partir de ahora por  $\chi(M)$ .*

### 7.3.4. Superficies topológicas en $\mathbb{R}^3$

La característica de Euler  $\chi(M)$  puede definirse a nivel topológico y es de hecho invariante por homeomorfismos. Recordaremos ahora algunos resultados sobre clasificación de superficies topológicas, que ponen de relieve el alcance del teorema 7.3.3.1.

Una *superficie topológica de  $\mathbb{R}^3$*  es un subconjunto  $M$  de  $\mathbb{R}^3$  con la propiedad de que, por cada punto  $p \in M$ , existen abiertos  $\mathbb{U}$  de  $\mathbb{R}^2$  y  $\mathcal{U}$  de  $M$  (con  $p \in \mathcal{U}$ ) y existe una aplicación  $P: \mathbb{U} \rightarrow \mathcal{U}$ , llamada "parametrización local", a la que sólo se le impone ser homeomorfismo. Pueden definirse entonces, a este nivel, los conceptos de triángulo  $T$ , triangulación  $\mathcal{T}$  y característica  $\chi_{\mathcal{T}}(M)$ . El resultado fundamental es el siguiente:

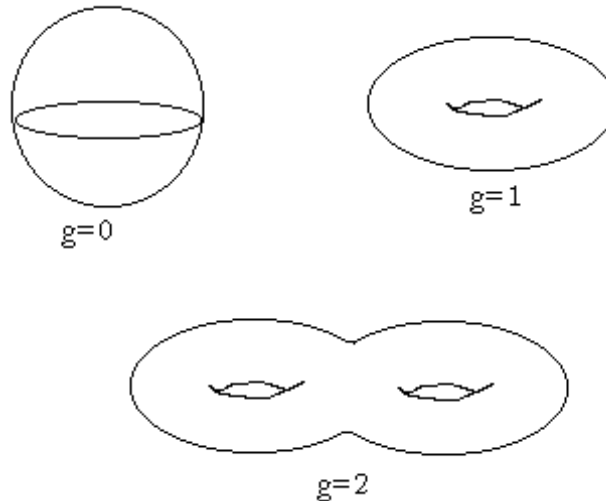
**Teorema 7.3.4.1** Una superficie topológica  $M$  de  $\mathbb{R}^3$  compacta siempre admite una triangulación  $\mathcal{T}$ . Además se tiene:

- 1) Si  $\mathcal{T}$  y  $\mathcal{T}'$  son dos triangulaciones de  $M$ , entonces  $\chi_{\mathcal{T}}(M) = \chi_{\mathcal{T}'}(M)$ ; este número entero, denotado por  $\chi(M)$ , se denomina característica de Euler de  $M$
- 2) Existe un entero no negativo  $g(M)$ , llamado género (topológico) de  $M$ , de forma que  $\chi(M) = 2 - 2g(M)$
- 3) Dos superficies topológicas  $M$  y  $\bar{M}$  de  $\mathbb{R}^3$  conexas y compactas son homeomorfas si y sólo si tienen la misma característica de Euler.

Con este teorema y el teorema. 7.3.3.1 se obtiene, por ejemplo:

**Corolario 7.3.4.1** Si  $M$  es una superficie (diferenciable) de  $\mathbb{R}^3$  conexa y compacta con curvatura de Gauss  $K \geq 0$  y  $K$  no es idénticamente nula, entonces  $M$  es homeomorfa a la esfera.

**Observación 7.3.4.1** Del teorema anterior se deduce que el género  $g(M)$  de una superficie orientada compacta  $M$ , determina su tipo topológico. Intuitivamente el género es el número de agujeros de  $M$ , entendiendo que la esfera carece de agujeros, el toro tiene un agujero ...etc.



### 7.3.5. Ovaloides

Un *ovaloide* es una superficie  $M$  de  $\mathbb{R}^3$  conexa y compacta (y por tanto orientable) con curvatura de Gauss  $K > 0$  en todo punto. Por ejemplo, una

esfera de radio  $R > 0$  es un ovaloide con curvatura constante  $K = \frac{1}{R^2}$ . Quizás uno de los teoremas más significativos sobre ovaloides es el teorema de Bonnet, que afirma que una superficie conexa y completa  $M$  de  $\mathbb{R}^3$  "más curvada" que la esfera es compacta y tiene un *diámetro*  $\rho := \sup\{d(p, q) \mid p, q \in M\}$  menor o igual que ella:

**Teorema 7.3.5.1 ( Bonnet )** *Admitamos que la curvatura gaussiana  $K$  de una superficie conexa y completa  $M$  de  $\mathbb{R}^3$  satisface la condición:*

$$K \geq \delta \quad (\text{para algún } \delta \text{ real } > 0) .$$

*Entonces  $M$  es compacta (y por tanto ovaloide) y el diámetro  $\rho$  de  $M$  satisface la desigualdad*

$$\rho \leq \frac{\pi}{\sqrt{\delta}} .$$

Por otra parte, es fácil ver que hay superficies completas con curvatura  $K > 0$  que no son compactas, por ejemplo la dada por la ecuación  $z = x^2 + y^2$ . Así pues, los ovaloides se caracterizan por ser superficies conexas y completas cuya curvatura de Gauss está acotada inferiormente por una constante positiva.

Desde el punto de vista topológico, todos los ovaloides son equivalentes, como se vio en el Corolario 7.3.4.1. Pues bien, también lo son desde el punto de vista diferenciable:

**Teorema 7.3.5.2 ( Hadamard )** *Si  $M$  es un ovaloide, entonces la aplicación de Gauss  $\vec{\nu} : M \rightarrow \mathbb{S}^2$ , asociada a cualquier normal unitaria  $\nu$ , resulta ser un difeomorfismo. En particular,  $M$  es difeomorfo a la esfera.*

### 7.3.6. Superficies de curvatura no positiva

El resultado fundamental para superficies  $M$  de  $\mathbb{R}^3$  conexas, completas y con curvatura de Gauss  $K \leq 0$  es que, para todo  $p \in M$ , hay una aplicación  $\exp_p : T_p M \rightarrow M$  que es "aplicación recubridora". En particular se tiene:

**Teorema 7.3.6.1 ( Hadamard )** *Si una superficie  $M$  es simplemente conexa, completa y con curvatura de Gauss  $K \leq 0$ , entonces  $M$  es difeomorfa a  $\mathbb{R}^2$ .*

Se puede probar que las únicas superficies de  $\mathbb{R}^3$  conexas, completas y con curvatura de Gauss constante  $K = 0$  son los cilindros y los planos. Por otra parte, un teorema de Hilbert asegura que no existen superficies de  $\mathbb{R}^3$  completas y con curvatura constante negativa.