

VARIEDADES DIFERENCIABLES.

Javier Lafuente

Octubre de 2014

Índice

1. INTRODUCCIÓN.	4
1.1. Objetivos	4
1.2. Prerrequisitos	4
2. CONCEPTOS PRELIMINARES	5
2.1. ÁLGEBRA LINEAL	5
2.1.1. Módulos	5
2.1.2. Estructura vectorial euclídea de \mathbb{R}^n	5
2.1.3. Aplicaciones Lineales, Matrices y Bases.	6
2.1.4. Estructura Afín Euclídea de \mathbb{R}^n	6
2.2. FUNCIONES DIFERENCIABLES ENTRE ABIERTOS	7
2.2.1. Notaciones	7
2.2.2. Funciones diferenciables. Matriz Jacobiana	7
2.2.3. Espacio vectorial tangente $T_p\mathbb{R}^n$ en un punto $p \in \mathbb{R}^n$	8
2.2.4. Base canónica de $T_p\mathbb{R}^n$	8
2.2.5. La diferencial geométrica	8
2.2.6. Curvas por un punto.	9
2.2.7. Vector definido por una Curva.	9
2.2.8. Regla de la cadena	9
2.2.9. Interpretación geométrica de la diferencial	9
2.2.10. Teorema de la función inversa.	10
2.2.11. Teorema de la función implícita.	10
2.3. APLICACIONES DIFERENCIABLES ENTRE SUBCONJUN-	
TOS	11
2.3.1. Cono tangente a un subconjunto por un punto.	11
2.3.2. Función diferenciable entre subconjuntos.	11
2.3.3. La diferencial en un punto	11
2.3.4. Regla de la cadena.	12
3. VARIETADES DIFERENCIABLES	13
3.1. VARIETADES ABSTRACTAS	13
3.1.1. Cartas abstractas	13
3.1.2. Compatibilidad de Cartas	13
3.1.3. Atlas	13
3.1.4. Estructura diferenciable	14
3.1.5. Propiedades topológicas de una variedad abstracta.	16
3.2. APLICACIONES DIFERENCIABLES ENTRE VARIETADES.	17
3.2.1. Expresión analítica local de funciones entre variedades.	17
3.2.2. Difeomorfismos.	17
3.2.3. El anillo de funciones	18
3.2.4. Funciones meseta	19
3.2.5. Paracompacidad	20
3.2.6. Particiones diferenciables de la unidad (*)	20
3.3. EL ESPACIO TANGENTE	21
3.3.1. Espacio tangente en una variedad abstracta.	21
3.3.2. Los vectores tangentes como vectores velocidad	23
3.4. LA DIFERENCIAL DE UNA FUNCION.	24
3.4.1. Expresión local de la diferencial.	24
3.4.2. Regla de la cadena.	24
3.4.3. Teorema de la función inversa.	25

3.4.4.	Inmersiones y submersiones.	25
3.5.	SUBVARIEDADES.	27
3.5.1.	Concepto de subvariedad	27
3.5.2.	Embeddings (Incrustamientos).	28
3.5.3.	Parametrización local de subvariedades.	29
3.5.4.	Subvariedades en implícitas.	29
3.6.	VARIEDAD PRODUCTO	29
3.6.1.	La Carta Producto	30
3.6.2.	El Espacio Tangente del Producto. La Diferencial.	30
4.	CAMPOS DE VECTORES	31
4.1.	CAMPOS TANGENTES EN VARIEDADES ABSTRACTAS	31
4.1.1.	Definición	31
4.1.2.	El $\mathfrak{X}(M)$ -módulo de los campos tangentes	31
4.1.3.	Expresión analítica	31
4.1.4.	Corchete de Lie de dos campos tangentes	32
4.1.5.	El álgebra de Lie de los campos tangentes	32
4.1.6.	Derivada de Lie	32
4.1.7.	Campos relacionados	32
4.1.8.	Corchete de Lie de campos relacionados	33
4.1.9.	Campos de Vectores en el Producto	34
4.2.	SISTEMAS DINÁMICOS	34
4.2.1.	Curva integral de un campo tangente.	34
4.2.2.	Curvas integrales de campos relacionados	35
4.2.3.	Teoremas de existencia en \mathbb{R}^m	35
4.2.4.	Existencia y unicidad de curvas integrales.	36
4.2.5.	Flujos locales	36
4.2.6.	Campos completos.	37
4.2.7.	Interpretación dinámica de la derivada de Lie (*)	38
5.	FORMAS.	40
5.1.	PARALELIZACIONES	40
5.1.1.	Paralelizaciones y bases de $\mathfrak{X}(M)$	41
5.2.	FORMAS MULTILINEALES.	41
5.2.1.	Localización.	42
5.3.	FORMAS LINEALES.	43
5.3.1.	Diferencial de una función real.	43
5.3.2.	Base dual	43
5.3.3.	Pullback	44
5.4.	FORMAS BILINEALES.	45
5.4.1.	Producto tensorial de formas lineales	45
5.4.2.	Expresión analítica de una forma bilineal	45
5.4.3.	Pullback.	46
5.4.4.	Métricas riemannianas.	46
5.4.5.	Estructura riemanniana canónica de una variedad euclidea	47
6.	CÁLCULO EXTERIOR	47
6.1.	ÁLGEBRA EXTERIOR	47
6.1.1.	El módulo de Formas Exteriores de grado r	48
6.1.2.	Operador de Alternación (*)	48
6.1.3.	Producto Exterior (*)	48
6.1.4.	Producto exterior de 1-formas	50

6.1.5.	Una base del espacio de las r -formas exteriores	50
6.1.6.	Pullback de formas exteriores por una aplicación diferenciable.	51
6.2.	OPERADORES DE CARTAN.	51
6.2.1.	Definiciones y resultados básicos. (*)	51
6.2.2.	Dos operadores básicos. (*)	52
6.2.3.	La diferencial exterior. (*)	53
6.2.4.	Identidades Notables (*)	55
6.2.5.	Expresión analítica global de la diferencial (*)	55
6.2.6.	Pullback	56
6.3.	UNA VERSIÓN "LIGHT" de todo esto.	56
6.3.1.	Algebra exterior (light)	56
6.3.2.	Operador diferencial exterior.	57
6.4.	COHOMOLOGÍA DE DE RHAM	59
6.4.1.	Formas cerradas y exactas	59
6.4.2.	Cohomología de DeRham	59
6.4.3.	Grupo cero de cohomología	59
6.4.4.	La cohomología como invariante diferencial	59
6.4.5.	Primer grupo de cohomología	59
7.	TEORÍA DE INTEGRACIÓN EN VARIEDADES	62
7.1.	ORIENTACIÓN Y FORMAS DE VOLUMEN.	62
7.1.1.	Orientación en espacios vectoriales	62
7.1.2.	Orientación en variedades.	63
7.1.3.	La forma de volumen riemanniana.	63
7.2.	TEORÍA DE INTEGRACIÓN DE m -FORMAS.	64
7.2.1.	Teorema del cambio de variable en \mathbb{R}^m	64
7.2.2.	Integral de una m -forma en una variedad	65
7.2.3.	Lema	65
7.3.	INTEGRACION DE FUNCIONES EN VARIEDADES	66
7.3.1.	Cambio de variable	66
7.4.	TEOREMAS DE STOKES EN VARIEDADES.	67
7.4.1.	Dominios regulares.	67
7.4.2.	Teorema de Stokes	69
7.5.	LOS TEOREMAS CLÁSICOS TIPO STOKES.	71
7.5.1.	Integrales de línea	71
7.5.2.	Teorema de Green	72
7.5.3.	Operador Rotacional	72
7.5.4.	Cálculo de la circulación	73
7.5.5.	Teorema clásico de Stokes.	73
7.5.6.	Teorema de la divergencia de Gauss.	74
7.6.	APLICACIONES.	75
7.6.1.	Sobre el último grupo de cohomología.	75
7.6.2.	Sobre las funciones armónicas	76
7.6.3.	Teorema del punto fijo de Brauwer	76

1. INTRODUCCIÓN.

1.1. Objetivos

El objetivo inicial es generalizar el cálculo diferencial e integral, la teoría de ecuaciones diferenciales y el análisis vectorial (que se suponen ya conocidos en el ámbito de los espacios \mathbb{R}^m), a ciertos espacios M denominados variedades diferenciables, y que son espacios que localmente (en torno a cada punto) pueden ser tratados [desde el punto de vista diferenciable] como abiertos del espacio \mathbb{R}^m por medio de sistemas locales de coordenadas. Es importante reseñar, que la geometría diferencial local de variedades es equivalente al análisis clásico, y solo los conceptos y relaciones que pueden establecerse de forma independiente al sistema de coordenadas eventualmente utilizado, pueden considerarse propios de la Geometría diferencial. Estos objetivos, se enmarcan como una continuación natural de los contenidos de una asignatura estandar de *Geometría Diferencial de curvas y superficies*.

Por propia experiencia se que el programa en si, resulta excesivamente ambicioso para ser cubierto en los 6 Créditos ECTS asignados a la asignatura de *Variedades Diferenciables*. Sin embargo he intentado mantener los objetivos generales a costa de reducir drásticamente las demostraciones en clase, sobre todo en la segunda mitad del curso. En mi opinión y puestos a legir es más importante entender los enunciados que memorizar las demostraciones, y mejor es llegar más lejos sin demostraciones que quedarse a mitad de camino con todo rigurosamente demostrado.

En esta última versión me he ocupado de colocar un asterisco (*) para aquellas secciones que no sean imprescindibles para alcanzar nuestros objetivos. Pero el alumno aventajado puede estudiarse las secciones (*) por su cuenta y puede leerse en este manual las demostraciones no desarrolladas en clase. Para el resto de los alumnos (más o menos el 80 %) he añadido atajos alternativos o versiones "light" más asequibles.

1.2. Prerrequisitos

Algebra lineal. Cálculo diferencial en varias variables reales, incluyendo los teoremas de la función inversa e implícita. Cálculo integral en varias variables, incluyendo el teorema de Fubini, y del cambio de variables.

Una excelente referencia para un repaso rápido y autocontenido de estos temas, son los tres primeros capítulos del libro [7]

Los teoremas básicos de existencia y unicidad de soluciones de sistemas de ecuaciones diferenciales ordinarias, incluyendo diferenciabilidad con respecto a las condiciones iniciales. Cierta soltura resolviendo los tipos estándar de ecuaciones diferenciales ordinarias integrables (lineales, variables separadas, homogéneas, etc.). Estos (y otros) temas son bien tratados por ejemplo en [2].

Curso de Topología general en donde se estudien las topologías iniciales y finales, axiomas de separación y numerabilidad paracompacidad.

Aunque no es indispensable, si es aconsejable haber cursado ya una asignatura de Curvas y Superficies.

2. CONCEPTOS PRELIMINARES

Esta sección está dedicada a reconsiderar algunos aspectos del álgebra lineal y el análisis desde un punto de vista más geométrico, estableciendo las notaciones que usaremos, preparando así el terreno para establecer el salto de \mathbb{R}^m a la variedad abstracta M .

2.1. ÁLGEBRA LINEAL

2.1.1. Módulos

Sea $(\mathfrak{X}, +)$ un grupo abeliano, y $(\mathfrak{F}, +, \cdot)$ un anillo con elemento unidad $1 \in \mathfrak{F}$. Se dice que \mathfrak{X} tiene estructura de módulo sobre \mathfrak{F} (o es un \mathfrak{F} -módulo) si se ha definido un producto:

$$\mathfrak{F} \times \mathfrak{X} \ni (f, X) \rightarrow fX \in \mathfrak{X}$$

que verifica para todo $f, g \in \mathfrak{F}$ y todo $X, Y \in \mathfrak{X}$ las propiedades:

- 1) $(f + g)X = fX + gX$
- 2) $f(X + Y) = fX + fY$
- 3) $(fg)X = f(gX)$
- 4) $1 \cdot X = X$

Cuando \mathfrak{F} es un cuerpo, entonces \mathfrak{X} es un espacio vectorial.

En estas notas usualmente \mathfrak{F} será un anillo de funciones diferenciables, y contiene al cuerpo de los reales \mathbb{R} (es decir, las funciones constantes) como subanillo. Así en particular \mathfrak{X} también será espacio vectorial sobre \mathbb{R} .

La teoría de \mathfrak{F} -módulos es en muchos aspectos formales muy parecida a la de espacios vectoriales. Así las definiciones formales de dependencia e independencia lineal, submódulos, ...etc son las mismas que en el caso vectorial. Sin embargo en otros aspectos fundamentales, relacionados con teoremas de existencia de bases, dimensión...etc, la analogía con los espacios vectoriales deja de funcionar.

2.1.2. Estructura vectorial euclídea de \mathbb{R}^n

Como es habitual, \mathbb{R} representa el cuerpo de los números reales. Los elementos x del conjunto \mathbb{R}^n de n -tuplas ordenadas de números reales, pueden ser considerados como vectores de un espacio afín euclídeo, o como puntos de un espacio afín. Trataremos de precisar aquí este asunto.

El espacio \mathbb{R}^n tiene estructura natural de espacio vectorial euclídeo. Denotamos por $(\delta_1, \dots, \delta_n)$ a la base canónica, de forma que se tiene la identidad:

$$(\xi^1, \dots, \xi^n) = \sum_{k=1}^n \xi^k \delta_k \quad \text{para todo } (\xi^1, \dots, \xi^n) \in \mathbb{R}^n$$

Por otra parte, el producto escalar canónico de \mathbb{R}^n será denotado por:

$$\langle \xi, \eta \rangle = \sum_{k=1}^n \xi^k \eta^k \quad \text{para } \xi = (\xi^1, \dots, \xi^n), \eta = (\eta^1, \dots, \eta^n) \in \mathbb{R}^n$$

La norma de ξ es $|\xi| = +\sqrt{\langle \xi, \xi \rangle}$. En el caso particular de \mathbb{R}^3 , hay definido el producto vectorial denotado por:

$$\xi \times \eta = \det \begin{pmatrix} \delta_1 & \delta_2 & \delta_3 \\ \xi^1 & \xi^2 & \xi^3 \\ \eta^1 & \eta^2 & \eta^3 \end{pmatrix} \quad \forall \vec{\xi}, \vec{\eta} \in \mathbb{R}^3$$

2.1.3. Aplicaciones Lineales, Matrices y Bases.

A veces conviene representar a los elementos de \mathbb{R}^n por columnas. Este es el caso en la siguiente situación:

Una matriz A con coeficientes en \mathbb{R} del tipo:

$$A = \begin{pmatrix} a_1^1 & \dots & a_n^1 \\ \vdots & \ddots & \vdots \\ a_1^m & \dots & a_n^m \end{pmatrix}$$

se escribe $A = (a_1, \dots, a_n)$, donde $a_i = (a_i^1, \dots, a_i^m)^t$. Así a_i denota al (vector columna) i -ésimo de la matriz A . Mantendremos en estas notas el siguiente criterio:

Los elementos de \mathbb{R}^n serán considerados indistintamente vectores fila o columna, dependiendo del contexto.

Por razones de comodidad tipográfica, nosotros escribiremos en general los vectores en forma de fila. Por ejemplo, en el contexto siguiente, conviene pensar más bien en vectores columna:

Una matriz A como la anterior, se interpreta como una aplicación:

$$A : \mathbb{R}^n \ni x \rightarrow Ax \in \mathbb{R}^m$$

donde Ax denota el producto matricial de A por la matriz columna $x \in \mathbb{R}^n$. Obsérvese que A representa la única aplicación lineal de \mathbb{R}^n en \mathbb{R}^m que transforma la base canónica $(\delta_1, \dots, \delta_n)$ de \mathbb{R}^n en el sistema (a_1, \dots, a_n) de vectores de \mathbb{R}^m . Así pues hay un isomorfismo canónico entre el espacio vectorial de las aplicaciones lineales de \mathbb{R}^n en \mathbb{R}^m , y el espacio vectorial \mathbb{R}_n^m de las matrices de m filas y n columnas con coeficientes reales. Naturalmente, la composición de aplicaciones lineales, corresponde al producto de matrices. En el caso particular $n = m$, la condición necesaria y suficiente para que A sea automorfismo de \mathbb{R}^n es que (a_1, \dots, a_n) sea base, es decir $\det(A) \neq 0$. Si $\det(A) > 0$ se dice que la base (a_1, \dots, a_n) está positivamente orientada, o también que $A : \mathbb{R}^n \ni x \rightarrow Ax \in \mathbb{R}^m$ preserva la orientación. La condición para que (a_1, \dots, a_n) defina una base ortonormal es que $AA^t = I$. En este caso la transformación (o la matriz) A se dice ortogonal. El conjunto $O(n)$ de transformaciones ortogonales tiene estructura natural de grupo. La matriz A es ortogonal, si y solo si preserva el producto escalar:

$$\langle A\xi, A\eta \rangle = \langle \xi, \eta \rangle \quad \text{para todo } \xi, \eta \in \mathbb{R}^n$$

Si $A \in O(n)$, es $1 = \det(I) = \det(AA^t) = (\det A)^2$. Por tanto $\det A = \pm 1$. Si $\det A = 1$, se dice que A es ortogonal positiva, o también que la base (a_1, \dots, a_n) es ortonormal positiva. El conjunto $SO(n) = \{A \in O(n); \det A = 1\}$ es un subgrupo de $O(n)$ cuyos elementos se llaman *rotaciones*. En el caso de \mathbb{R}^3 , $A \in SO(3)$ si y solo si preserva el producto escalar y el vectorial, es decir:

$$\langle A\xi, A\eta \rangle = \langle \xi, \eta \rangle, \quad (A\xi) \times (A\eta) = \xi \times \eta \quad \forall \xi, \eta \in \mathbb{R}^3$$

2.1.4. Estructura Afín Euclídea de \mathbb{R}^n

Los elementos $p = (p^1, \dots, p^n)$ de \mathbb{R}^n , también pueden pensarse como puntos de un espacio afín sobre el propio espacio vectorial euclídeo \mathbb{R}^n . Si $p = (p^1, \dots, p^n)$, $q = (q^1, \dots, q^n) \in \mathbb{R}^n$ definimos el vector

$$\vec{pq} = (q^1 - p^1, \dots, q^n - p^n) \in \mathbb{R}^n$$

que es el único vector que verifica la identidad $q = p + \vec{pq}$. La distancia entre ambos puntos es $d(p, q) = |\vec{pq}|$. Llamaremos $o = (0, \dots, 0) \in \mathbb{R}^n$. Obsérvese que si $p = (p^1, \dots, p^n)$ es un punto de \mathbb{R}^n entonces $\vec{op} = (p^1, \dots, p^n)$ debe considerarse un vector de \mathbb{R}^n .

2.2. FUNCIONES DIFERENCIABLES ENTRE ABIERTOS

Recordamos aquí algunas cuestiones básicas de análisis de funciones con varias variables, desde un punto de vista más geométrico, preparando así el terreno para establecer el salto de \mathbb{R}^m a la variedad abstracta M . La novedad consiste en introducir el concepto de *vector fijo*, interpretarlo como vector velocidad de una curva en un punto, y utilizar estas ideas para establecer una versión dinámica del concepto clásico de diferencial de una función (entre abiertos de espacios euclídeos) en un punto.

2.2.1. Notaciones

Consideramos en \mathbb{R}^n las coordenadas (x^1, \dots, x^n) asociadas al sistema de referencia canónico, definidas por

$$x^i(p) := p^i, \quad \forall p \equiv (p^1, \dots, p^n) \in \mathbb{R}^n.$$

Denotaremos por (y^1, \dots, y^m) las coordenadas análogas en \mathbb{R}^m .

Sea \mathbb{U} un abierto de \mathbb{R}^n . Una función $F : \mathbb{U} \rightarrow \mathbb{R}^m$ se determina por sus *componentes* $F^j \equiv y^j \circ F : \mathbb{U} \rightarrow \mathbb{R}$, donde se ha denotado también por $y^j : \mathbb{E}^m \ni (q^1, \dots, q^m) \rightarrow q^j \in \mathbb{R}$ la proyección j -ésima. Decimos entonces que

$$\{y^j = F^j(x^1, \dots, x^n)\}_{j=1, \dots, m}$$

son las *ecuaciones de* F .

2.2.2. Funciones diferenciables. Matriz Jacobiana

Sea \mathbb{U} un abierto de \mathbb{R}^n . Una función $f : \mathbb{U} \rightarrow \mathbb{R}$ se dirá *diferenciable* si posee derivadas parciales continuas de todos los órdenes. Recordemos aquí la definición de *derivada parcial (de 1er orden) de f con respecto a x^i ($i = 1, \dots, n$) en $p \in \mathbb{R}^n$* :

$$\frac{\partial f}{\partial x^i}(p) := \frac{d(f \circ \alpha^i)}{dt}(0),$$

siendo $\alpha^i : \mathbb{R} \rightarrow \mathbb{R}^n$, $t \rightarrow p + t\delta^i$.

Una función $F : \mathbb{U} \rightarrow \mathbb{R}^m$ se dirá *diferenciable* si todas sus componentes $F^j : \mathbb{U} \rightarrow \mathbb{R}$ ($j = 1, \dots, m$) son diferenciables.

Sea $F : \mathbb{U} \rightarrow \mathbb{R}^m$ una función diferenciable. La *matriz Jacobiana de F en $p \in \mathbb{U}$* se define por:

$$DF(p) := \left(\frac{\partial(F^1, \dots, F^m)}{\partial(x^1, \dots, x^n)} \right)_{x=p} \equiv \begin{pmatrix} \partial F^1 / \partial x^1 & \cdots & \partial F^1 / \partial x^n \\ \vdots & & \vdots \\ \partial F^m / \partial x^1 & \cdots & \partial F^m / \partial x^n \end{pmatrix}_{x=p}.$$

que se identifica con la aplicación lineal $DF(p) : \mathbb{R}^n \rightarrow \mathbb{R}^m$, y se denomina *diferencial (clásica) de F en p* .

2.2.3. Espacio vectorial tangente $T_p\mathbb{R}^n$ en un punto $p \in \mathbb{R}^n$

Si $p \in \mathbb{R}^n$, $\vec{\xi} \in \mathbb{R}^n$, denotamos por $\xi = \vec{\xi}_p = (p, \vec{\xi})$. Geométricamente, ξ se representa por el vector $\vec{\xi}$ enganchado en el punto p . El espacio $T_p\mathbb{R}^n$, se denomina *espacio tangente en p a \mathbb{R}^n* . $T_p\mathbb{R}^n$ tiene estructura natural de espacio vectorial euclídeo, si se establece que la biyección natural $\mathbb{R}^n \ni \vec{\xi} \rightleftharpoons \xi = \vec{\xi}_p \in T_p\mathbb{R}^n$ sea una isometría lineal, es decir:

$$\lambda\vec{\xi}_p + \mu\vec{\eta}_p = (\lambda\vec{\xi} + \mu\vec{\eta})_p, \forall \lambda, \mu \in \mathbb{R}, \forall \vec{\xi}_p, \vec{\eta}_p \in T_p\mathbb{R}^n$$

además si $n = 3$,

$$\vec{\xi}_p \times \vec{\eta}_p = (\vec{\xi} \times \vec{\eta})_p$$

2.2.4. Base canónica de $T_p\mathbb{R}^n$.

Tomando en \mathbb{R}^n coordenadas (x^1, \dots, x^n) , si $p \in \mathbb{R}^n$, denotamos por $\partial/\partial x^i = \delta^i = (0, \dots, 1^{(i)}, \dots, 0)$, es decir,

$$\left(\left(\frac{\partial}{\partial x^1} \right)_p, \dots, \left(\frac{\partial}{\partial x^n} \right)_p \right)$$

es la base canónica $(\delta_1, \dots, \delta_n)$ de \mathbb{R}^n , apoyada en p . Naturalmente, constituye una base de $T_p\mathbb{R}^n$, que denominamos también canónica. Mas adelante justificaremos la notación.

2.2.5. La diferencial geométrica

Sea $F : \mathbb{U} \rightarrow \mathbb{R}^m$, una función diferenciable definida sobre un abierto \mathbb{U} de \mathbb{R}^n . Se llama *diferencial (geométrica)* de F en $p \in \mathbb{U}$, a la aplicación lineal

$$dF(p) : T_p\mathbb{R}^n \ni \vec{\xi}_p \rightarrow (DF(p)(\vec{\xi}))_p \in T_{F(p)}\mathbb{R}^m$$

que hace conmutativo el diagrama:

$$\begin{array}{ccc} T_p\mathbb{R}^n & \xrightarrow{dF(p)} & T_{F(p)}\mathbb{R}^m \\ \downarrow & & \downarrow \\ \mathbb{R}^n & \xrightarrow{DF(p)} & \mathbb{R}^m \end{array}$$

es decir, se trata de la aplicación lineal que tiene por matriz la matriz jacobiana de $DF(p)$ respecto a las bases canónicas en $T_p\mathbb{R}^n$ y $T_{F(p)}\mathbb{R}^m$. Se tiene así la siguiente identidad:

$$dF(p) \left(\frac{\partial}{\partial x^i} \right)_p = \sum_j \left(\frac{\partial F^j}{\partial x^i} \right)_p \left(\frac{\partial}{\partial y^j} \right)_{F(p)}$$

En particular, si $\alpha : I \rightarrow \mathbb{R}^n$ es una curva diferenciable, el vector tangente a α en $t = \tau$, se escribe:

$$\alpha'(\tau) = d\alpha(\tau) \left(\frac{\partial}{\partial t} \right)_\tau = \sum_j \left(\frac{d\alpha^j}{dt} \right)_\tau \left(\frac{\partial}{\partial x^j} \right)_{\alpha(\tau)}$$

2.2.6. Curvas por un punto.

Sea $\alpha : I \rightarrow \mathbb{R}^n$ una curva diferenciable, tal que $0 \in I$, y $\alpha(0) = p$. Se dice entonces que α es una curva por el punto p . Obsérvese que no se presupone que I sea intervalo abierto, ni que 0 sea interior a I . Se denota por $C(p; \mathbb{R}^n)$ a la familia de curvas por p en \mathbb{R}^n .

2.2.7. Vector definido por una Curva.

Si $\alpha \in C(p; \mathbb{R}^n)$, el vector $\alpha'(0)$ pertenece a $T_p\mathbb{R}^n$, y se denomina vector (velocidad) definido por α (en $t = 0$). Se verifica la siguiente identidad:

$$T_p\mathbb{R}^n = \{\alpha'(0) : \alpha \in C(p; \mathbb{R}^n)\}$$

2.2.8. Regla de la cadena

Sean $U \subset \mathbb{R}^n$, $V \subset \mathbb{R}^m$ abiertos y F y G funciones diferenciables:

$$U \xrightarrow{F} V \xrightarrow{G} \mathbb{R}^l$$

entonces $H = G \circ F : U \rightarrow \mathbb{R}^l$ es función diferenciable, y se verifica para todo $p \in U$

$$dH(p) = dG(F(p)) \circ dF(p)$$

Esta es exactamente la versión geométrica de la clásica regla de la cadena que establece en términos de matrices jacobianas, la identidad:

$$DH(p) = DG(q)DF(p)$$

y que en coordenadas se escribe (de forma algo imprecisa pero fácil de recordar):

$$\left(\frac{\partial z^k}{\partial x^i}\right)_p = \sum_j \left(\frac{\partial z^k}{\partial y^j}\right)_{F(p)} \left(\frac{\partial y^j}{\partial x^i}\right)_p$$

en donde se han tomado coordenadas (x^i) en \mathbb{R}^n , (y^j) en \mathbb{R}^m y (z^k) en \mathbb{R}^l y se supone que $y^j = F^j(x^1, \dots, x^n)$, $z^k = G^k(y^1, \dots, y^m)$ representan las ecuaciones de F y G respectivamente. En particular, si $\alpha : I \rightarrow U$ es una curva diferenciable, y $F : U \rightarrow \mathbb{R}^m$ es aplicación diferenciable, se tiene para todo $\tau \in I$

$$dF(\alpha(\tau))(\alpha'(\tau)) = (F \circ \alpha)'(\tau)$$

2.2.9. Interpretación geométrica de la diferencial

Sea $F : U \rightarrow \mathbb{R}^m$ una función diferenciable. El vector $dF(p)(\xi)$ para $p \in U$, y $\xi \in T_p\mathbb{R}^n$ puede determinarse geoméricamente usando la siguiente receta:

Tómese una curva diferenciable $\alpha : I \rightarrow U$ por ξ (es decir $\alpha(0) = p$, $\alpha'(0) = \xi$). Entonces $dF(p)(\xi)$ es exactamente el vector definido por $F \circ \alpha$ en $t = 0$:

$$dF(p)(\xi) = (F \circ \alpha)'(0)$$

Difeomorfismos.

Una aplicación $F : U \rightarrow V$ entre abiertos de \mathbb{R}^n se llama difeomorfismo, si es biyectiva, diferenciable, y su inversa $F^{-1} : V \rightarrow U$ es también diferenciable. Si F es difeomorfismo, entonces usando la regla de la cadena para cada $p \in U$, se tiene que $dF(p) : T_p\mathbb{R}^n \rightarrow T_{F(p)}\mathbb{R}^m$ es isomorfismo lineal, y

$$dF(p)^{-1} = d(F^{-1})(F(p))$$

El recíproco también es (localmente) cierto:

2.2.10. Teorema de la función inversa.

Sea $F : \mathbb{D} \rightarrow \mathbb{R}^n$ una función diferenciable definida sobre un abierto \mathbb{D} de \mathbb{R}^n , y sea $p \in \mathbb{D}$. Supóngase que la matriz $(DF)(p)$ es no singular. Existe entonces un abierto \mathbb{U} , con $p \in \mathbb{U}$, de forma que $F(\mathbb{U}) = \mathbb{V}$ es abierto de \mathbb{R}^n , y $F : \mathbb{U} \rightarrow \mathbb{V}$ es difeomorfismo.

Para enunciar el teorema de la función implícita necesitamos alguna notación previa:

Fijados enteros positivos n, r , y m con $n = m + r$, si $x = (x^1, \dots, x^n) \in \mathbb{R}^n$, escribamos

$$x = (\tilde{x}, \hat{x}) \text{ con } \tilde{x} = (x^1, \dots, x^m) \in \mathbb{R}^m \text{ y } \hat{x} = (x^{m+1}, \dots, x^n) \in \mathbb{R}^r \quad (1)$$

denotamos por $\pi : \mathbb{R}^n \ni x \rightarrow \tilde{x} \in \mathbb{R}^m$

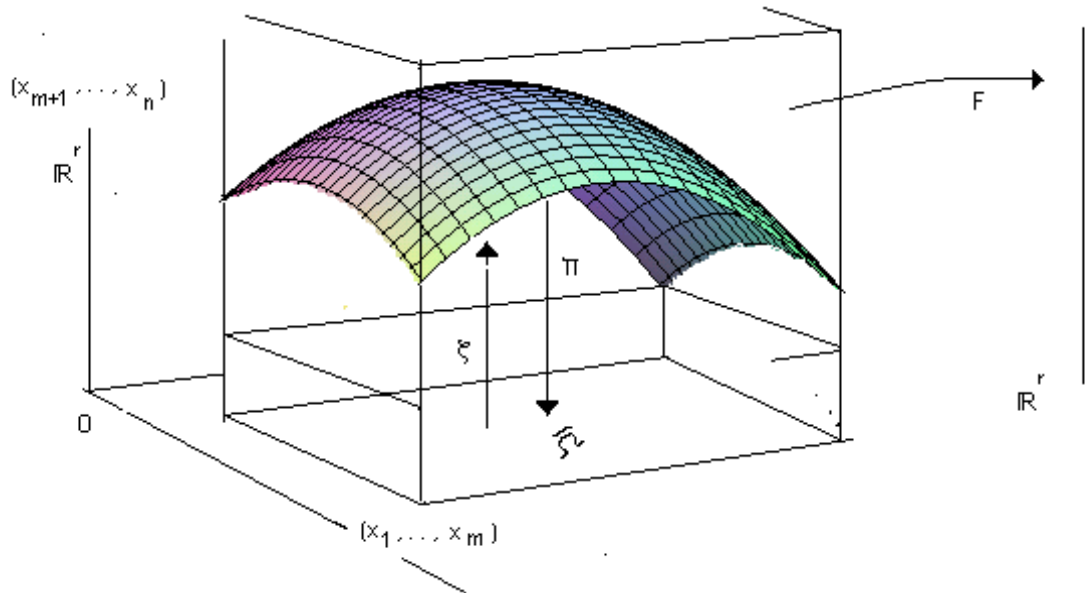
2.2.11. Teorema de la función implícita.

Supongamos ahora que tenemos una función diferenciable, $F : \mathbb{D} \rightarrow \mathbb{R}^r$ definida sobre un abierto \mathbb{D} de \mathbb{R}^n . Tomemos en \mathbb{R}^n coordenadas (x^1, \dots, x^n) , y un punto $p = (\tilde{p}, \hat{p}) \in \mathbb{D}$ en donde $F(p) = 0$, y

$$\det \left(\frac{\partial(F^1, \dots, F^r)}{\partial(x^{m+1}, \dots, x^n)} \right) (p) \neq 0$$

se concluye entonces que existen abiertos $\tilde{\Omega}$ de \mathbb{R}^m y $\hat{\Omega}$ de \mathbb{R}^r , de forma que $p \in \Omega = \tilde{\Omega} \times \hat{\Omega} \subseteq \mathbb{D}$, y existe una función diferenciable $\zeta : \tilde{\Omega} \rightarrow \hat{\Omega}$ verificando la condición

$$F^{-1}(0) \cap \Omega = \{x = (\tilde{x}, \zeta(\tilde{x})) : \tilde{x} \in \tilde{\Omega}\}$$



Nota 2.1 1. Tomando en $\tilde{\Omega}$ coordenadas $u = (u^1, \dots, u^m)$, la aplicación $P : \tilde{\Omega} \ni u \rightarrow (u, \zeta(u)) \in F^{-1}(0) \cap \Omega \subset \mathbb{R}^n$ tiene por ecuaciones

$$x^1 = u^1, \dots, x^m = u^m, x^{m+1} = \zeta^1(u^1, \dots, u^m), \dots, x^n = \zeta^r(u^1, \dots, u^m)$$

y define evidentemente una biyección continua cuya aplicación inversa, es exactamente la restricción de la proyección $\pi : \mathbb{R}^n \ni x \rightarrow \hat{x} \in \mathbb{R}^m$ a $F^{-1}(0) \cap \Omega$. Por tanto $P : \Omega \rightarrow F^{-1}(0) \cap \Omega$ es homeomorfismo.

2. El teorema de la función implícita, responde a una idea intuitiva que puede parafrasearse así: De la ecuación $F(x^1, \dots, x^n) = 0$, pueden despejarse localmente las variables x^{m+1}, \dots, x^n en función de las $x^1 = u^1, \dots, x^m = u^m$, allí donde .

$$\det \left(\frac{\partial(F^1, \dots, F^r)}{\partial((x^{m+1}, \dots, x^n))} \right) \neq 0$$

3. En el supuesto de que

$$\text{rango} \left(\frac{\partial(F^1, \dots, F^r)}{\partial((x^1, \dots, x^n))} \right) (p) = r$$

y el menor de orden r distinto de cero corresponda a otras variables $(x^{k^1}, \dots, x^{k^r})$ naturalmente, puede enunciarse un resultado análogo.

2.3. APLICACIONES DIFERENCIABLES ENTRE SUBCONJUNTOS

La teoría expuesta en el epígrafe 2.2 anterior, se generaliza fácilmente para funciones definidas sobre subconjuntos S de \mathbb{R}^n no necesariamente abiertos:

2.3.1. Cono tangente a un subconjunto por un punto.

Si S es un subconjunto de \mathbb{R}^n , $p \in S$, una curva por p en S es una curva por p cuya imagen está contenida en S . Denotamos por $C(p; S)$ a la familia de dichas curvas.

Se denomina cono tangente por p a S al conjunto

$$T_p S = \{\alpha'(0) : \alpha \in C(p, S)\}$$

Observese que $T_p S$ coincide con $T_p \mathcal{U}$, cuando \mathcal{U} es abierto de S en la topología relativa de S , y $p \in \mathcal{U}$.

Nótese también que $T_p \mathbb{R}^n = T_p \mathbb{U}$, si \mathbb{U} es abierto de \mathbb{R}^n , y $p \in \mathbb{U}$. Naturalmente, $T_p S$ no tiene porqué ser subespacio vectorial de $T_p \mathbb{R}^n$.

2.3.2. Función diferenciable entre subconjuntos.

Sea S subconjunto de \mathbb{R}^n , y \bar{S} subconjunto de \mathbb{R}^m . Una función $F : S \rightarrow \bar{S}$ se dice diferenciable, si por cada punto $p \in S$, hay un abierto \mathbb{U} de \mathbb{R}^n , con $p \in \mathbb{U}$, y existe una función $\Phi : \mathbb{U} \rightarrow \mathbb{R}^m$ diferenciable, con $\Phi|_{\mathbb{U} \cap S} = F|_{\mathbb{U} \cap S}$.

2.3.3. La diferencial en un punto

En las condiciones anteriores, si $\xi \in T_p S$ y $\alpha \in C(p, S)$, con $\alpha'(0) = \xi$, entonces $F \circ \alpha = \Phi \circ \alpha \in C(F(p), \bar{S})$, y queda definida sin ambigüedad, una aplicación:

$$dF(p) : T_p S \ni \xi = \alpha'(0) \rightarrow (F \circ \alpha)'(0) \in T_{F(p)} \bar{S}$$

Naturalmente $dF(p) = d\Phi(p)|_{T_p S}$, por lo que si $T_p S$ es subespacio vectorial, entonces $dF(p)$ es aplicación lineal, y se denomina diferencial de F en p .

2.3.4. Regla de la cadena.

Si $F : S \rightarrow S'$, $G : S' \rightarrow S''$ son funciones diferenciables entre subconjuntos también lo es la función $G \circ F : S \rightarrow S''$, y se verifica para cada $p \in S$:

$$d(G \circ F)(p) = dG(F(p)) \circ dF(p)$$

3. VARIEDADES DIFERENCIABLES

Una buena parte de los conceptos y resultados del análisis en \mathbb{R}^m se puede extender a espacios más generales M , que denominaremos variedades diferenciables. De esto precisamente se ocupa la Geometría Diferencial. Intuitivamente, una variedad diferenciable M , es un espacio que localmente es equivalente a \mathbb{R}^m . Así, la geometría diferencial local, es prácticamente equivalente al análisis.

3.1. VARIEDADES ABSTRACTAS

Una variedad de \mathbb{R}^n , es un subconjunto M de \mathbb{R}^n que puede recubrirse de cartas (\mathcal{U}, φ) . Es importante observar ahora que en el concepto de carta no interviene de forma explícita el espacio ambiente \mathbb{R}^n . Esto sugiere una generalización natural del concepto de variedad euclídea.

En lo que sigue, M será un espacio topológico abstracto, no necesariamente subespacio topológico de \mathbb{R}^n

3.1.1. Cartas abstractas

Una carta de M modelada en \mathbb{R}^m , es un par (\mathcal{U}, φ) donde:

- \mathcal{U} es un abierto de M , y $\varphi: \mathcal{U} \rightarrow \mathbb{R}^m$ es una aplicación inyectiva.
- $\varphi(\mathcal{U}) = \mathbb{U}$ es un abierto de \mathbb{R}^m , y $\varphi: \mathcal{U} \rightarrow \mathbb{U}$ es homeomorfismo.

Usualmente se denota $\varphi = (u^1, \dots, u^m)$, y a la carta por (\mathcal{U}, φ) . Si $p \in \mathcal{U}$, a $\varphi(p) = (u^1(p), \dots, u^m(p))$ se le denominan *coordenadas* de p respecto a φ . Así $u^i: \mathcal{U} \rightarrow \mathbb{R}$ denota la aplicación coordenada i -ésima.

3.1.2. Compatibilidad de Cartas

Dos cartas (\mathcal{U}, φ) , $(\bar{\mathcal{U}}, \bar{\varphi})$ de M modeladas en \mathbb{R}^m se dice que son compatibles, (y escribimos $(\mathcal{U}, \varphi) \sim (\bar{\mathcal{U}}, \bar{\varphi})$) cuando $\mathcal{U} \cap \bar{\mathcal{U}} = \emptyset$ o bien, si $\mathcal{U} \cap \bar{\mathcal{U}} \neq \emptyset$, se verifica que la aplicación $\bar{\varphi} \circ \varphi^{-1}: \varphi(\mathcal{U} \cap \bar{\mathcal{U}}) \rightarrow \bar{\varphi}(\mathcal{U} \cap \bar{\mathcal{U}})$ que hace conmutativo el diagrama:

$$\begin{array}{ccc}
 & \mathcal{U} \cap \bar{\mathcal{U}} & \\
 \varphi \swarrow & & \searrow \bar{\varphi} \\
 \varphi(\mathcal{U} \cap \bar{\mathcal{U}}) & \xrightarrow{\bar{\varphi} \circ \varphi^{-1}} & \bar{\varphi}(\mathcal{U} \cap \bar{\mathcal{U}})
 \end{array}$$

es difeomorfismo.

3.1.3. Atlas

Un atlas de M modelado en \mathbb{R}^m es una familia $\mathcal{A} = \{(\mathcal{U}_\alpha, \varphi_\alpha) : \alpha \in A\}$ en donde

- Para cada $\alpha \in A$, $(\mathcal{U}_\alpha, \varphi_\alpha)$ es una carta de M modelada en \mathbb{R}^m
- Si $\alpha, \beta \in A$, entonces $(\mathcal{U}_\alpha, \varphi_\alpha) \sim (\mathcal{U}_\beta, \varphi_\beta)$
- $\bigcup_{\alpha \in A} \mathcal{U}_\alpha = M$

Diremos que una carta (\mathcal{U}, φ) de M es compatible con \mathcal{A} , (y escribimos $(\mathcal{U}, \varphi) \sim \mathcal{A}$) si $(\mathcal{U}, \varphi) \sim (\mathcal{U}_\alpha, \varphi_\alpha) \forall \alpha \in A$. Un atlas \mathcal{M} de M se dice *maximal*, si se verifica la implicación:

$$(\mathcal{U}, \varphi) \sim \mathcal{M} \implies (\mathcal{U}, \varphi) \in \mathcal{M}$$

3.1.4. Estructura diferenciable

Dos atlas \mathcal{A} , y \mathcal{B} sobre M modelados en \mathbb{R}^m se dicen compatibles, (y se escribe $\mathcal{A} \sim \mathcal{B}$) si $\mathcal{A} \cup \mathcal{B}$ es un atlas de M .

Proposición 3.1 *La relación de compatibilidad (\sim) anterior definida sobre el conjunto $\text{Atlas}(M, \mathbb{R}^m)$ de atlas de M modelados en \mathbb{R}^m es una relación de equivalencia. Cada elemento del cociente $\text{Atlas}(M, \mathbb{R}^m)/\sim$ se denomina estructura diferenciable sobre M .*

La única propiedad no del todo trivial es la transitiva, que resulta ser inmediata a partir del siguiente:

Lema 3.2 *Si dos cartas (\mathcal{U}, φ) , y $(\bar{\mathcal{U}}, \bar{\varphi})$ son compatibles con un atlas $\tilde{\mathcal{A}}$ de M , entonces son compatibles entre sí.*

Demostración: Es necesario probar que la aplicación $\bar{\varphi} \circ \varphi^{-1} : \varphi(\mathcal{U} \cap \bar{\mathcal{U}}) \rightarrow \bar{\varphi}(\mathcal{U} \cap \bar{\mathcal{U}})$ es diferenciable. Fijado $u = \varphi(p) \in \varphi(\mathcal{U} \cap \bar{\mathcal{U}})$, tomemos $(\tilde{\mathcal{U}}, \tilde{\varphi}) \in \tilde{\mathcal{A}}$ con $p \in \tilde{\mathcal{U}}$, y sea $\mathcal{V} = \mathcal{U} \cap \tilde{\mathcal{U}} \cap \bar{\mathcal{U}}$, $\mathbb{V} = \varphi(\mathcal{V})$, $\tilde{\mathbb{V}} = \tilde{\varphi}(\mathcal{V})$, $\bar{\mathbb{V}} = \bar{\varphi}(\mathcal{V})$ se tiene entonces el diagrama

$$\begin{array}{ccccc} & & \mathcal{V} & & \\ & \swarrow \varphi & \downarrow \tilde{\varphi} & \searrow \bar{\varphi} & \\ \mathbb{V} & \xrightarrow{\bar{\varphi} \circ \varphi^{-1}} & \tilde{\mathbb{V}} & \xrightarrow{\bar{\varphi} \circ \tilde{\varphi}^{-1}} & \bar{\mathbb{V}} \end{array}$$

que prueba que $\bar{\varphi} \circ \varphi^{-1}$ es diferenciable en un entorno de $u = \varphi(p) \in \varphi(\mathcal{U} \cap \bar{\mathcal{U}})$

■

Por otra parte, y como consecuencia inmediata del lema anterior, se concluye:

Proposición 3.3 *Fijado un atlas \mathcal{A} de M , existe un único atlas maximal \mathcal{M} de M , compatible con \mathcal{A} , y viene definido por:*

$$\mathcal{M} = \{(\mathcal{U}, \varphi) \text{ carta de } M : (\mathcal{U}, \varphi) \sim \mathcal{A}\} \quad (2)$$

En particular, cada estructura diferenciable en M , tiene un único atlas maximal. Por otra parte, dos atlas maximales distintos, dan lugar a distintas estructuras diferenciables. ■

Definición 3.4 *Una variedad diferenciable de dimensión m , es un espacio topológico M , dotado de una estructura diferenciable o equivalentemente de un atlas maximal \mathcal{M} modelado en \mathbb{R}^m (ver observación 3.23 más adelante).*

Nota 3.5 *Así*

1. *Dar una variedad diferenciable supone en la práctica dar el espacio topológico M , junto con un atlas \mathcal{A} de M . A partir de \mathcal{A} se construye \mathcal{M} como en (2). Usualmente, decir que (\mathcal{U}, φ) carta de (la variedad diferenciable) M significará que (\mathcal{U}, φ) pertenece al atlas maximal \mathcal{M}*

2. Teniendo en cuenta que si (\mathcal{U}, φ) es una carta de M , y $\mathcal{V} \subset \mathcal{U}$ es un abierto, entonces $(\mathcal{V}, \varphi|_{\mathcal{V}})$ es también carta de M , se concluye que el conjunto

$$\mathcal{B} = \{\mathcal{U} : \exists(\mathcal{U}, \varphi) \text{ carta de } M\}$$

constituye una base para la topología de M .

3. Toda variedad euclídea M de \mathbb{R}^n es variedad diferenciable, si se le dota del atlas

$$\mathcal{A} = \{(\mathcal{U}, \varphi = \mathbf{P}^{-1}) : \mathbf{P} \text{ es parametrización local de } M\}$$

Nota 3.6 Podríamos haber introducido el concepto de variedad diferenciable a partir de un conjunto M sin estructura topológica previa. El procedimiento es el siguiente:

1. a) Se define Una carta de M modelada en \mathbb{R}^m , es un par (\mathcal{U}, φ) donde: \mathcal{U} es subconjunto de M , y $\varphi: \mathcal{U} \rightarrow \mathbb{R}^m$ es una aplicación inyectiva. $\varphi(\mathcal{U}) = \mathcal{U}$ abierto de \mathbb{R}^m
- b) Dos cartas (\mathcal{U}, φ) , $(\overline{\mathcal{U}}, \overline{\varphi})$ de M modeladas en \mathbb{R}^m se dice que son compatibles, (y escribimos $(\mathcal{U}, \varphi) \sim (\overline{\mathcal{U}}, \overline{\varphi})$) cuando $\mathcal{U} \cap \overline{\mathcal{U}} = \emptyset$ o bien, si $\mathcal{U} \cap \overline{\mathcal{U}} \neq \emptyset$, se verifica que $\varphi(\mathcal{U} \cap \overline{\mathcal{U}})$ y $\overline{\varphi}(\mathcal{U} \cap \overline{\mathcal{U}})$ son abiertos, y la aplicación $\overline{\varphi} \circ \varphi^{-1} : \varphi(\mathcal{U} \cap \overline{\mathcal{U}}) \rightarrow \overline{\varphi}(\mathcal{U} \cap \overline{\mathcal{U}})$ es difeomorfismo
- c) El resto del desarrollo (definición de atlas, equivalencia de atlas y de atlas maximal,...etc) se hace igual que antes en 3.1.3
- d) Si \mathcal{A} es un atlas, existe en M una única topología $T_{\mathcal{A}}$ que hace a φ homeomorfismo para cada $(\mathcal{U}, \varphi) \in \mathcal{A}$, y viene definida por

$$T_{\mathcal{A}} = \{\mathcal{V} : \varphi(\mathcal{U} \cap \mathcal{V}) \text{ es abierto de } \mathbb{R}^m \text{ para todo } (\mathcal{U}, \varphi) \in \mathcal{A}\}$$

$$\text{Además } \mathcal{A} \sim \tilde{\mathcal{A}} \Rightarrow T_{\mathcal{A}} = T_{\tilde{\mathcal{A}}}$$

- e) Finalmente se prueba que la familia $\mathcal{B} = \{\mathcal{U} : \exists(\mathcal{U}, \varphi) \text{ carta de } M\}$ constituye una base para la única topología en M , que hace homeomorfismos a las cartas $\varphi: \mathcal{U} \rightarrow \varphi(\mathcal{U})$

Ejemplo 3.7 Sea $\mathbb{P}^1(\mathbb{R})$ la recta proyectiva real, es decir $\mathbb{P}^1(\mathbb{R}) = \{[x^0, x^1] : (x^0, x^1) \in \mathbb{R}^2 - \{(0, 0)\}\}$ donde se entiende $[x^0, x^1] = [y^0, y^1] \iff \exists \lambda > 0$ con $y^0 = \lambda x^0$ y $y^1 = \lambda x^1$. Sea $\pi : \mathbb{R}^2 - \{(0, 0)\} \ni (x^0, x^1) \rightarrow [x^0, x^1] \in \mathbb{P}^1(\mathbb{R})$. Podemos dar a $\mathbb{P}^1(\mathbb{R})$ la topología final para la proyección π . Se consideran entonces el abierto $\mathcal{U} = \{[x^0, x^1] : x^0 \neq 0\}$, y sea

$$\varphi : \mathcal{U} \ni [x^0, x^1] \rightarrow u = \frac{x^1}{x^0} \in \mathbb{R}$$

se puede probar que φ define un homeomorfismo, cuya inversa es

$$\mathbf{P} = \varphi^{-1} : \mathbb{R} \ni u \rightarrow [1, u] \in \mathcal{U}$$

se construye de forma análoga la carta $(\overline{\mathcal{U}}, \overline{\varphi})$ con $\overline{\mathcal{U}} = \{[x^0, x^1] : x^1 \neq 0\}$ y

$$\overline{\varphi} : \overline{\mathcal{U}} \ni [x^0, x^1] \rightarrow \bar{u} = \frac{x^0}{x^1} \in \mathbb{R}$$

así $\mathcal{A} = \{(\mathcal{U}, \varphi), (\overline{\mathcal{U}}, \overline{\varphi})\}$ constituye un atlas de $\mathbb{P}^1(\mathbb{R})$ las ecuaciones del cambio de coordenadas son:

$$\mathbb{R} - \{0\} = \varphi(\mathcal{U} \cap \overline{\mathcal{U}}) \ni u \xrightarrow{\varphi^{-1}} [1, u] \xrightarrow{\overline{\varphi}} \frac{1}{u} = \bar{u} \in \mathbb{R} - \{0\}$$

3.1.5. Propiedades topológicas de una variedad abstracta.

Como cada punto p de una variedad diferenciable abstracta M , tiene un entorno homeomorfo a (un abierto de) \mathbb{R}^m , se concluye que toda variedad diferenciable tiene buenas propiedades topológicas locales, por ejemplo:

M es primer axioma de numerabilidad

M es localmente compacta.

M es localmente conexa.

M es T_1 (es decir, cada punto es un conjunto cerrado)

Sin embargo, una variedad diferenciable abstracta M no tiene porqué tener buenas propiedades topológicas globales, en particular, no tiene porqué ser un espacio de Hausdorff, ni tiene porqué verificar el II axioma de numerabilidad. Esto puede comprobarse usando los siguientes ejemplos:

Ejemplo 3.8 (El cero suplantador) Consideremos el espacio $M = \mathbb{R}^m \cup \{0^*\}$ ($0^* \notin \mathbb{R}^m$) con dos cartas:

$$\mathcal{U} = \mathbb{R}^m, \varphi = id : \mathcal{U} \rightarrow \mathbb{R}^m$$

y una segunda carta $\bar{\mathcal{U}} = \mathbb{R}^m - \{0\} \cup \{0^*\}$ y $\bar{\varphi} : \bar{\mathcal{U}} \rightarrow \mathbb{R}^m$ definida por

$$\bar{\varphi}(x) = \begin{cases} x, & \text{si } x \in \bar{\mathcal{U}} - \{0^*\} \\ 0, & \text{si } x = 0^* \end{cases}$$

Puede verse fácilmente que las ecuaciones del cambio de carta quedan:

$$\bar{\varphi} \circ \varphi^{-1} : \varphi(\mathcal{U} \cap \bar{\mathcal{U}}) = \mathbb{R}^m - \{0\} \xrightarrow{id} \mathbb{R}^m - \{0\} = \varphi(\mathcal{U} \cap \bar{\mathcal{U}})$$

Damos a M la única topología que hace homeomorfismo a φ y a $\bar{\varphi}$ (ver observación 3.6). M es así variedad diferenciable, pero dos entornos arbitrarios de 0 y 0^* siempre tienen intersección no vacía. Por tanto M no es T_2 .

Ejemplo 3.9 (El plano por capas) Fijado $\lambda \in \mathbb{R}$ sea $\mathcal{U}_\lambda = \{(x, \lambda) : x \in \mathbb{R}\}$, y sea

$$\varphi_\lambda : \mathcal{U}_\lambda \ni (x, \lambda) \rightarrow x \in \mathbb{R}$$

se da $M = \mathbb{R}^2$ a única topología que hace a cada φ_λ homeomorfismo (ver observación 3.6). Como $\mathcal{U}_\lambda \cap \mathcal{U}_{\lambda'} = \emptyset$ si $\lambda \neq \lambda'$, se verifica trivialmente que $\mathcal{A} = \{(\mathcal{U}_\lambda, \varphi_\lambda) : \lambda \in \mathbb{R}\}$ es un atlas que da M estructura de variedad diferenciable. La topología de M no verifica el II Axioma de numerabilidad, ya que si \mathcal{B} es una base para la topología, para cada $\lambda \in \mathbb{R}$ existe $B_\lambda \in \mathcal{B}$, con $(0, \lambda) \in B_\lambda \subset \mathcal{U}_\lambda$ y así la aplicación

$$\mathbb{R} \ni \lambda \rightarrow B_\lambda \in \mathcal{B}$$

es necesariamente inyectiva, y \mathcal{B} es un conjunto no numerable.

Ejemplo 3.10 El espacio $M = \mathbb{R}^m$ con su topología usual, tiene una estructura diferenciable canónica dada por la carta $id : M \rightarrow \mathbb{R}^m$. Sin embargo es fácil dotarlo de otras estructuras diferenciables diferentes. Por ejemplo tomando $m = 1$, la carta global $\varphi : M \rightarrow \mathbb{R}$ definida por $\varphi(t) = u = t^3$, no es compatible con la $id : M \rightarrow \mathbb{R}$, ya que la aplicación $u \rightarrow t = \sqrt[3]{u}$ no es diferenciable en el origen.

3.2. APLICACIONES DIFERENCIABLES ENTRE VARIEDADES.

El concepto de función diferenciable entre subconjuntos de espacios euclídeos (ver sección 2.3) adquiere un significado *intrínseco*, cuando los subconjuntos son variedades euclídeas. Esto permite generalizar el concepto de función diferenciable a las variedades abstractas.

3.2.1. Expresión analítica local de funciones entre variedades.

En lo que sigue, M y \overline{M} van a ser variedades de dimensiones m y \overline{m} , y sea $F : M \rightarrow \overline{M}$ una aplicación continua. Entonces, para cada $p \in M$, y cada carta $(\overline{\mathcal{U}}, \overline{\varphi} = (\overline{u}_1, \dots, \overline{u}_{\overline{m}}))$, con $F(p) \in \overline{\mathcal{U}}$, existe otra $(\mathcal{U}, \varphi = (u_1, \dots, u_m))$ con $p \in \mathcal{U}$ de manera que $F(\mathcal{U}) \subset \overline{\mathcal{U}}$, y la aplicación $F^{\varphi\overline{\varphi}} = \overline{\varphi} \circ F \circ \varphi^{-1} : \varphi(\mathcal{U}) \rightarrow \overline{\varphi}(\overline{\mathcal{U}})$, que hace conmutativo el diagrama:

$$\begin{array}{ccc}
 \mathcal{U} & \xrightarrow{F} & \overline{\mathcal{U}} \\
 \varphi \downarrow & & \downarrow \overline{\varphi} \\
 \varphi(\mathcal{U}) & \xrightarrow{F^{\varphi\overline{\varphi}}} & \overline{\varphi}(\overline{\mathcal{U}})
 \end{array}$$

resulta ser una aplicación continua entre abiertos de \mathbb{R}^m y de $\mathbb{R}^{\overline{m}}$. Se denomina a $F^{\varphi\overline{\varphi}}$ expresión analítica local de F , y a las

$$F^{\varphi\overline{\varphi}} : \begin{cases} \overline{u}^1 = F^1(u^1, \dots, u^m) \\ \dots\dots\dots \\ \overline{u}^{\overline{m}} = F^{\overline{m}}(u^1, \dots, u^m) \end{cases} \quad (3)$$

se denominan ecuaciones locales de F , en torno a p . Las funciones F^i se consideran indistintamente funciones de $\varphi(\mathcal{U})$ o de \mathcal{U} . y por tanto vale la igualdad $F^i \circ \varphi = F^i$

Definición 3.11 Sea $F : M \rightarrow \overline{M}$ una aplicación continua entre variedades. Entonces se dice que F es diferenciable si admite una expresión analítica local diferenciable en torno a cada punto $p \in M$. Además, si F es diferenciable, cualquier expresión analítica local de F lo es.

Proposición 3.12 La composición de funciones diferenciables entre variedades es diferenciable.

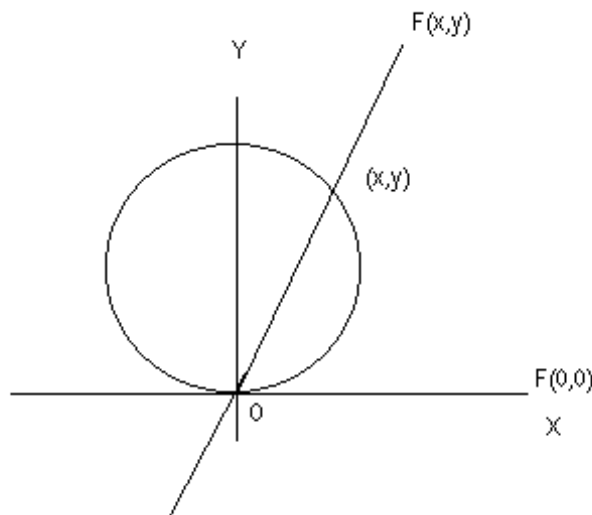
3.2.2. Difeomorfismos.

Una aplicación entre variedades diferenciables $F : M \rightarrow \overline{M}$ se dice *difeomorfismo*, si es diferenciable, biyectiva, y su inversa es también diferenciable. Si F es difeomorfismo, entonces se dice que M y \overline{M} son *difeomorfas*. Naturalmente esta es una relación de equivalencia que da lugar a un formidable problema de clasificación

Nota 3.13 Una carta (\mathcal{U}, φ) de una variedad M , se ve como una aplicación diferenciable $\varphi : \mathcal{U} \rightarrow \mathbb{U}$ entre variedades, que además es difeomorfismo, con inversa $\varphi^{-1} = \mathbf{P} : \mathbb{U} \rightarrow \mathcal{U}$.

Ejemplo 3.14 La aplicación $F : \mathbb{S}^1 \ni (x^0, x^1) \rightarrow [x^0, x^1] \in \mathbb{P}_1(\mathbb{R})$ (ver ejemplos ??, y 3.7) es una aplicación diferenciable, pero no es difeomorfismo, pues no es inyectiva.

Ejemplo 3.15 La esfera \mathbb{S}^1 es difeomorfa a su trasladada $\mathbb{S} = \{(x, y) : x^2 + (y - 1)^2 = 1\}$. Se considera la aplicación $F : \mathbb{S} \rightarrow \mathbb{P}_1(\mathbb{R})$ definida en la siguiente figura:



es decir, $F(x, y) = [x, y]$ si $(x, y) \neq (0, 0)$, y $F(0, 0) = [0, 1]$. Se prueba que F es difeomorfismo.

Nota 3.16 Dos atlas \mathcal{A} , y \mathcal{B} sobre M modelados en \mathbb{R}^m definen las correspondientes estructuras diferenciables sobre M digamos (M, \mathcal{A}) y (M, \mathcal{B}) . Diremos que son difeomorfas si existe un difeomorfismo $F : (M, \mathcal{A}) \rightarrow (M, \mathcal{B})$. Pero esto no significa que los atlas \mathcal{A} , y \mathcal{B} sean equivalentes, como se muestra en el ejemplo 3.10, ya que la aplicación $u \rightarrow t = \sqrt[3]{u}$, $(\mathbb{R}, \varphi) \rightarrow (\mathbb{R}, id)$ es un difeomorfismo.

Nos preguntamos si en \mathbb{R}^m con la topología usual, existen estructuras diferenciables no difeomorfas a la usual (se denominan estructuras exóticas). La respuesta sorprendentemente es que no, salvo en el caso $m = 4$. Donaldson (1983) probó que en \mathbb{R}^4 existen infinitas estructuras exóticas.

En general podríamos preguntarnos qué variedades euclideas admiten estructuras diferenciables exóticas. En 1956 Milnor descubrió que la esfera \mathbb{S}^7 tiene 28 estructuras exóticas, mientras que \mathbb{S}^m para $m < 7$ no.

3.2.3. El anillo de funciones

Aquí centramos la atención en las funciones diferenciables f de una variedad abstracta M con valores reales. El conjunto $\mathfrak{F}(M)$ de dichas funciones, constituye un anillo (denominado *anillo de funciones de M*). En particular se construyen las funciones meseta, (de utilidad inmediata), y el teorema de existencia de particiones diferenciables de la unidad, que nos será útil más adelante, e imprescindible en la formalización de la teoría de integración en variedades.

Si M es una variedad, denotamos por

$$\mathfrak{F}(M) = \{f : M \rightarrow \mathbb{R} : f \text{ es diferenciable}\}$$

El conjunto $\mathfrak{F}(M)$ tiene estructura natural de anillo respecto a la suma y producto habitual de funciones reales. Se denomina a $\mathfrak{F}(M)$, anillo de funciones de M .

3.2.4. Funciones meseta

Si $f \in \mathfrak{F}(M)$ se denomina soporte de f a

$$\text{sop}(f) = \overline{\{x \in M : f(x) \neq 0\}}$$

El siguiente resultado será una buena herramienta en el futuro

Proposición 3.17 *Sea \mathcal{U} abierto de M , y $p \in \mathcal{U}$. Existe entonces una función $\mu \in \mathfrak{F}(M)$, $\mu \geq 0$, con soporte compacto contenido en \mathcal{U} que verifica la siguiente propiedad: $\mathcal{U}_1 = \{x \in M : \mu(x) = 1\}$ es un entorno de p . Se denomina a μ función meseta en torno a p*

Nota 3.18 *De esta forma si $f \in \mathfrak{F}(\mathcal{U})$ puede construirse una función $\mu f \in \mathfrak{F}(M)$ definida así:*

$$(\mu f)(x) = \begin{cases} \mu(x)f(x) & \text{si } x \in \mathcal{U} \\ 0 & \text{si } x \in M - \text{sop}(f) \end{cases}$$

y que coincide con f en el entorno \mathcal{U}_1 de p .

Demostración: Se considera la función $f : \mathbb{R} \rightarrow \mathbb{R}$ (diferenciable pero no analítica):

$$f(t) = \begin{cases} 0 & \text{si } t \leq 0 \\ e^{-1/t^2} & \text{si } t > 0 \end{cases}$$

y a continuación se construye $g : \mathbb{R} \rightarrow \mathbb{R}$ diferenciable:

$$g(s) = f(2+s)f(-1-s)$$

se vé que $g(s) \geq 0$, y $g(s) > 0 \iff -2 < s < -1$, así tomando

$$h(t) = \frac{1}{A} \int_{-\infty}^t g(s) ds \text{ siendo } A = \int_{-2}^{-1} g(s) ds$$

resulta ser $h(t) = 1$ si $t > -1$, y $h(t) = 0$ si $t < -2$. Finalmente se construye $\lambda : \mathbb{R} \rightarrow \mathbb{R}$ diferenciable, con

$$\lambda(t) = \begin{cases} h(t) & \text{si } t \leq 0 \\ h(-t) & \text{si } t > 0 \end{cases}$$

así $\lambda(t) = 0$ si $|t| > 2$, y $\lambda(t) = 1$ si $|t| < 1$.

Construyamos para terminar la función meseta $\mu \in \mathfrak{F}(M)$. Podemos suponer (*i?*) que \mathcal{U} es dominio de una carta (\mathcal{U}, φ) , con $\varphi(p)=0$, $\varphi(\mathcal{U}) \supseteq \mathbb{B}^*(0, 2)$ (bola cerrada de centro el origen y radio 2) y definir:

$$\mu(x) = \begin{cases} \lambda\left(\sqrt{\sum u^i(x)^2}\right) & \text{si } x \in \mathcal{U} \\ 0 & \text{si } x \in M - \varphi^{-1}(\mathbb{B}^*(0, 2)) \end{cases}$$

Corolario 3.19 *Si K es un compacto de la variedad diferenciable M , y \mathcal{U} es un abierto de M , con $\mathcal{U} \supset K$, existe entonces $\lambda \in \mathfrak{F}(M)$, $\lambda \geq 0$, con $\lambda|_K > 0$, y $\text{sop}(\lambda) \subset \mathcal{U}$.*

3.2.5. Paracompacidad

Recordaremos algunas definiciones y resultados básicos de Topología general (ver [5])

Sea M un espacio topológico, y sean $\mathcal{R} = \{\mathcal{U}_a : a \in A\}$ y $\mathcal{S} = \{\mathcal{V}_b : b \in B\}$ recubrimientos por abiertos de M

- Se dice que \mathcal{R} es *localmente finito*, si para todo $x \in M$, existe \mathcal{U}^x entorno de x , de forma que el conjunto $\{a \in A : \mathcal{U}_a \cap \mathcal{U}^x \neq \emptyset\}$ es finito.
- Se dice que \mathcal{R} es *puntualmente finito*, si para todo $x \in M$ el conjunto $\{a \in A : x \in \mathcal{U}_a\}$ es finito.
- Se dice que \mathcal{R} es un *refinamiento* de (o *está subordinado a*) \mathcal{S} , si para todo $a \in A$, existe $b \in B$, con $\mathcal{U}_a \subseteq \mathcal{V}_b$.
- Se dice que M es un espacio *paracompacto*, si es T_2 y verifica la propiedad de que *para todo recubrimiento por abiertos, existe un refinamiento localmente finito*.

Recordemos ahora, algunos resultados básicos de Topología General (\bar{S} denota en este epígrafe y el siguiente, a la adherencia topológica de S)

Teorema 3.20 *Si M un espacio topológico que verifica el IIAN, es T_2 y es localmente compacto, entonces M es paracompacto* ■

En particular, si M es variedad diferenciable T_2 verificando el IIAN,

Teorema 3.21 *Si M es un espacio topológico paracompacto, entonces es normal.* ■

Recuerdese que un espacio normal, es un espacio que separa cerrados, o de forma equivalente: $\forall \mathcal{U}$ abierto y $\forall C \subset \mathcal{U}$ cerrado, $\exists \mathcal{V}$ abierto con $C \subset \mathcal{V}$ y $\bar{\mathcal{V}} \subset \mathcal{U}$.

Teorema 3.22 *Si M es un espacio topológico normal, y $\mathcal{R} = \{\mathcal{U}_a : a \in A\}$ es un recubrimiento por abiertos de M puntualmente finito, existe entonces un recubrimiento por abiertos $\mathcal{S} = \{\mathcal{V}_a : a \in A\}$ de forma que $\bar{\mathcal{V}}_a \subset \mathcal{U}_a$ para todo $a \in A$* ■

3.2.6. Particiones diferenciables de la unidad (*)

Nota 3.23 *En adelante, todas las variedades diferenciables que vamos a considerar se supondrán T_2 , y verificando el IIAN. Así, por el teorema 3.20, todas las variedades serán paracompactas. Este es el caso, por supuesto, de las variedades euclideas.*

Una partición diferenciable de la unidad de una variedad diferenciable M , es una familia $\mathcal{P} = \{(\mathcal{U}_a, \mu_a) : a \in A\}$ donde

1. $(\mathcal{U}_a)_{a \in A}$ es un recubrimiento por abiertos de M , que es localmente finito.
2. $\forall a \in A$, $\mu_a \in \mathfrak{F}(M)$, $\mu_a \geq 0$, y $\text{sop } \mu_a \subset \mathcal{U}_a$
3. $\sum_{a \in A} \mu_a = 1$ ⁽¹⁾

¹Nótese que en un entorno \mathcal{U}^x de cada punto x la suma puede considerarse finita, ya que en él, solo un número finito de sumandos es no nulo

Se dice que \mathcal{P} está subordinada a (el recubrimiento por abiertos de M) $(\mathcal{V}_b)_{b \in B}$ Si $(\mathcal{U}_a)_{a \in A}$ está subordinado a $(\mathcal{V}_b)_{b \in B}$. El resultado fundamental es el siguiente:

Teorema 3.24 *Si M es variedad diferenciable, entonces para cada $(\mathcal{V}_b)_{b \in B}$ recubrimiento por abiertos de M , existe una partición diferenciable de la unidad $\mathcal{P} = \{(\mathcal{U}_a, \mu_a) : a \in A\}$, subordinada.*

Demostración: Para cada $p \in M$, existe $b \in B$ con $p \in \mathcal{V}_b$, y podemos tomar un abierto \mathcal{W}_p , con $p \in \mathcal{W}_p \subset \mathcal{V}_b$ siendo $\overline{\mathcal{W}_p}$ compacto. Así $(\mathcal{W}_p)_{p \in M}$ es un recubrimiento de M subordinado a $(\mathcal{V}_b)_{b \in B}$. Como M es paracompacta existe $(\mathcal{U}_a)_{a \in A}$ un recubrimiento por abiertos localmente finito de M , subordinado a $(\mathcal{W}_p)_{p \in M}$ y por tanto subordinado a $(\mathcal{V}_b)_{b \in B}$. Como cada \mathcal{U}_a está contenido en algún \mathcal{W}_p se concluye que $\overline{\mathcal{U}_a} \subset \overline{\mathcal{W}_p}$, y así $\overline{\mathcal{U}_a}$ (cerrado contenido en compacto) es compacto.

La demostración del teorema, se obtiene ahora de forma inmediata a partir de la siguiente proposición, que tiene interés por sí misma:

Proposición 3.25 *Sea M es variedad diferenciable, y $(\mathcal{U}_a)_{a \in A}$ un recubrimiento por abiertos localmente finito de M , de forma que para cada $a \in A$, es $\overline{\mathcal{U}_a}$ compacto. Existe entonces una partición diferenciable de la unidad $\mathcal{P} = \{(\mathcal{U}_a, \mu_a) : a \in A\}$*

Demostración: Como M es paracompacta, (ver observación 3.23), por el teorema 3.21 es un espacio normal. Usando ahora dos veces el teorema 3.22 se concluye que existen recubrimientos por abiertos de M , $(\mathcal{W}_a)_{a \in A}$, y $(\mathcal{V}_a)_{a \in A}$ de forma que $\overline{\mathcal{V}_a} \subset \mathcal{W}_a$, y $\overline{\mathcal{W}_a} \subset \mathcal{U}_a$. $\forall a \in A$. Como $\overline{\mathcal{V}_a}$ es un compacto contenido en el abierto \mathcal{W}_a , usando ahora el corolario 3.19, se concluye que existe $\lambda_a \in \mathfrak{F}(M)$, $\lambda_a \geq 0$, con $\lambda_a \mid \overline{\mathcal{V}_a} > 0$, y $\text{sop}(\lambda_a) \subset \mathcal{W}_a$. La función $\lambda = \sum_{a \in A} \lambda_a$, es siempre positiva, ya que $(\overline{\mathcal{V}_a})_{a \in A}$ recubre M . Se toma entonces $\mu_a = \lambda_a / \lambda$, y $\mathcal{P} = \{(\mathcal{U}_a, \mu_a) : a \in A\}$ es la partición diferenciable pedida. ■

3.3. EL ESPACIO TANGENTE

Para generalizar el concepto de diferencial de una función se requiere construir previamente el espacio tangente en un punto de una variedad abstracta. Para ello conviene cambiar *el chip* y mirar los vectores tangentes como operadores que actúan (como derivadas direccionales) en el anillo de funciones.

3.3.1. Espacio tangente en una variedad abstracta.

Fijemos M variedad (abstracta) y un punto $p \in M$ trataremos aquí de establecer una definición adecuada para el espacio $T_p M$, o espacio tangente en p de M . La clave la tenemos en la derivada direccional establecida más arriba para variedades euclídeas. La teoría que se establece generaliza la de Sección 2.2.

Un vector por un punto $p \in M$ es un operador $\xi : \mathfrak{F}(M) \rightarrow \mathbb{R}$ que verifica para todo $f, g \in \mathfrak{F}(M)$, todo $\lambda, \mu \in \mathbb{R}$ las propiedades 1) y 2) del epígrafe ??, es decir:

- 1) $\xi(\lambda f + \mu g) = \lambda \xi(f) + \mu \xi(g)$
- 2) $\xi(fg) = \xi(f)g(p) + f(p)\xi(g)$.

El conjunto $T_p M$ de vectores por $p \in M$, tiene estructura natural de \mathbb{R} -espacio vectorial.

Si (\mathcal{U}, φ) una carta de M , $\varphi = (u^1, \dots, u^m)$, para $f \in \mathfrak{F}(M)$ definimos

$$\left(\frac{\partial}{\partial u^i} \right)_p (f) = \left(\frac{\partial(f \circ \varphi^{-1})}{\partial u^i} \right)_{\varphi(p)}$$

y resulta ser una derivación por el punto p . De hecho veremos que estas derivaciones constituyen una base de $T_p M$.

Lema 3.26 *Sea $\xi \in T_p M$, y \mathcal{U} un entorno de p . Supóngase $f, g \in \mathfrak{F}(M)$ tales que $f|_{\mathcal{U}} = g|_{\mathcal{U}}$. Entonces $\xi(f) = \xi(g)$. En particular, ξ puede considerarse aplicación $\mathfrak{F}(\mathcal{U}) \rightarrow \mathbb{R}$ y define una derivación por p en \mathcal{U} .*

Demostración. Sea μ una función meseta en torno a p , dentro de \mathcal{U} , entonces $\mu f, \mu g \in \mathfrak{F}(M)$ (ver Nota 3.18) y además $\mu f = \mu g$ pues obviamente coinciden en \mathcal{U} y en $M - \text{sup}\mu$. Por tanto

$$\xi(\mu f) = \xi(\mu) f(p) + \mu(p) \xi(f) = \xi(\mu) g(p) + \mu(p) \xi(g)$$

La demostración se concluye teniendo en cuenta que $f(p) = g(p)$ y $\mu(p) = 1$ ■

Proposición 3.27 *Si $p \in M$, existe (\mathcal{U}, φ) una carta de M , $\varphi = (u^1, \dots, u^m)$, $p \in \mathcal{U}$, $\varphi(p) = (0, \dots, 0)$ de forma que para cada $f \in \mathfrak{F}(\mathcal{U})$, existen funciones $h_i \in \mathfrak{F}(\mathcal{U})$ tales que:*

$$f = f(p) + \sum_{i=1}^m u_i h_i \quad (4)$$

con

$$h_i(p) = \left(\frac{\partial}{\partial u^i} \right)_p (f)$$

En particular para cada $\xi \in T_p M$ se tiene la identidad:

$$\xi = \sum \xi(u^i) \left(\frac{\partial}{\partial u^i} \right)_p$$

y por tanto $T_p M$ es un \mathbb{R} -espacio vectorial de dimensión m .

Demostración. Tomemos en torno a p una carta (\mathcal{U}, φ) con $\varphi(\mathcal{U}) = \mathbb{R}^m$, $\varphi(p) = (0, \dots, 0) = 0$, sea $f \in \mathfrak{F}(\mathcal{U})$ y sea $F = f \circ \varphi^{-1} : \mathbb{R}^m \rightarrow \mathbb{R}$ diferenciable. Fijado $u = (u^1, \dots, u^m) \in \mathbb{R}^m$, se tiene la identidad

$$\begin{aligned} F(u) - F(0) &= \int_0^1 \frac{d}{ds} F(su^1, \dots, su^m) ds \\ &= \int_0^1 \left(\sum \left(\frac{\partial F}{\partial u^i} \right)_{su} u^i \right) ds = \sum u^i H_i \end{aligned}$$

donde

$$H_i(u) = \int_0^1 \sum \left(\frac{\partial F}{\partial u^i} \right)_{su} ds$$

y se tiene

$$H_i(0) = \left(\frac{\partial F}{\partial u^i} \right)_0$$

basta entonces tomar $h_i = H_i \circ \varphi$.

Aplicando a ambos miembros de (4) el vector $\xi \in T_p M$ y teniendo en cuenta que $\xi(cte) = 0 = u^i(p)$ se obtiene

$$\xi(f) = \sum \xi(u^i h_i) = \sum \xi(u^i) h_i(p) = \left(\sum \xi(u^i) \left(\frac{\partial}{\partial u^i} \right)_p \right) (f)$$

■

Pero esta igualdad vale para cualquier carta en torno a p

Corolario 3.28 Si (\mathcal{U}, φ) una carta de M , $\varphi = (u^1, \dots, u^m)$, $p \in \mathcal{U}$, entonces para cada $\xi \in T_p M$ se tiene la identidad:

$$\xi = \sum \xi(u^i) \left(\frac{\partial}{\partial u^i} \right)_p \quad (5)$$

En particular, se verifica que

$$\left\{ \left(\frac{\partial}{\partial u^1} \right)_p, \dots, \left(\frac{\partial}{\partial u^m} \right)_p \right\} \quad (6)$$

constituyen una base de $T_p M$, y la aplicación $T_p M \ni \xi \rightarrow \tilde{\xi} \in T_p M$ considerada en (??) define de hecho un isomorfismo lineal (canónico).

Demostración. Nótese que (6) constituye un sistema linealmente independiente de m vectores en un espacio vectorial de dimensión m , y por tanto forma base, ya que

$$\begin{aligned} \xi &= \sum_i \xi^i \left(\frac{\partial}{\partial u^i} \right)_p \implies \text{para cada } j \\ \xi(u^j) &= \sum_i \xi^i \left(\frac{\partial u^j}{\partial u^i} \right) = \xi^j \end{aligned}$$

■

Un elemento $\xi \in T_p M$ se llamará vector tangente a M por p .

3.3.2. Los vectores tangentes como vectores velocidad

Si $\alpha : I \rightarrow M$ es una curva diferenciable en una variedad abstracta M , y $\tau \in I$, se define el vector velocidad $\alpha'(\tau) \in T_{\alpha(\tau)} M$ por la fórmula

$$\alpha'(\tau) : \mathfrak{F}(M) \ni f \rightarrow (f \circ \alpha)'(\tau) \in \mathbb{R}$$

Si (\mathcal{U}, φ) una carta de M , $\varphi = (u^1, \dots, u^m)$ y $\alpha(\tau) \in \mathcal{U}$ se tiene la fórmula

$$\alpha'(\tau) = \sum (u^i \circ \alpha)'(\tau) \left(\frac{\partial}{\partial u^i} \right)_{\alpha(\tau)}$$

Si como es habitual, denotamos por $C(p, M)$ las curvas por p , se verifica:

$$T_p M = \{\alpha'(0) : \alpha \in C(p, M)\}$$

3.4. LA DIFERENCIAL DE UNA FUNCION.

Sea $F : M \rightarrow \overline{M}$ una función diferenciable entre variedades, $p \in M$. Si $\xi \in T_p M$, se define:

$$dF(p)(\xi) : \mathfrak{F}(\overline{M}) \ni \bar{f} \rightarrow \xi(\bar{f} \circ F) \in \mathbb{R}$$

y esto da lugar a una aplicación \mathbb{R} -lineal $dF(p) : T_p M \rightarrow T_{F(p)} \overline{M}$. Si suponemos $\xi = \alpha'(0)$ para $\alpha \in C(p, M)$ se tiene entonces la fórmula:

$$dF(p)(\alpha'(0)) = (F \circ \alpha)'(0)$$

Ejercicio 3.29 Probar que si $F : M \rightarrow \overline{M}$ es una aplicación diferenciable entre variedades tal que $dF(p) = 0$ para todo $p \in M$ y M es conexa, entonces F es constante.

Indicación: Probar primero que $F \circ \alpha$ es constante para cada curva α en M .

3.4.1. Expresión local de la diferencial.

Si $(\mathcal{U}, \varphi = (u^1, \dots, u^m))$, $(\overline{\mathcal{U}}, \overline{\varphi} = (\overline{u}^1, \dots, \overline{u}^{\overline{m}}))$, son cartas con $p \in \mathcal{U}$, $F(\mathcal{U}) \subset \overline{\mathcal{U}}$, y $F \circ \varphi = \overline{\varphi} \circ F \circ \varphi^{-1} : \varphi(\mathcal{U}) \rightarrow \overline{\varphi}(\overline{\mathcal{U}})$, es la expresión analítica de F , entonces se verifica:

$$dF(p) \left(\frac{\partial}{\partial u^i} \right)_p = \sum \left(\frac{\partial F^j}{\partial u^i} \right)_{\varphi(p)} \left(\frac{\partial}{\partial \overline{u}^j} \right)_{F(p)}$$

Nota 3.30 1. Si $(\mathcal{U}, \varphi = (u^1, \dots, u^m))$ es una carta de M , y $p \in M$, entonces $\varphi : \mathcal{U} \rightarrow \varphi(\mathcal{U})$ puede considerarse un difeomorfismo, y se tiene la identidad:

$$d\varphi(p) \left(\frac{\partial}{\partial u^i} \right)_p = \left(\frac{\partial}{\partial u^i} \right)_{\varphi(p)}$$

2. Si $f \in \mathfrak{F}(M)$, entonces $df(p) : T_p M \rightarrow \{f(p)\} \times \mathbb{R} \approx \mathbb{R}$ y se tiene la identidad:

$$\xi(f) = df(p)(\xi) \text{ para todo } \xi \in T_p M$$

3.4.2. Regla de la cadena.

Sabemos (ver proposición 6.2.1) que si $F : M \rightarrow M'$, $G : M' \rightarrow M''$ son funciones diferenciables entre variedades también lo es la función $G \circ F : M \rightarrow M''$. La regla de la cadena establece que para cada $p \in M$ se verifica:

$$d(G \circ F)(p) = dG(F(p)) \circ dF(p)$$

Demostración. Sea $\xi = \alpha'(0) \in T_p M$, entonces $dF(p)(\xi) = (F \circ \alpha)'(0)$

$$\begin{aligned} d(G \circ F)(p)(\xi) &= (G \circ F \circ \alpha)'(0) = (G \circ (F \circ \alpha))'(0) \\ &= dG(F(p))(dF(p)(\xi)). \end{aligned}$$

■

3.4.3. Teorema de la función inversa.

Sea $F : M \rightarrow \overline{M}$ una función diferenciable entre variedades, $p \in M$. Supóngase que la matriz $dF(p)$ es un isomorfismo lineal. Existe entonces un abierto \mathcal{U} , con $p \in \mathcal{U}$, de forma que $F(\mathcal{U}) = \overline{\mathcal{U}}$ es abierto de \overline{M} , y $F : \mathcal{U} \rightarrow \overline{\mathcal{U}}$ es difeomorfismo.

Demostración. Si $F^{\varphi\overline{\varphi}} = \varphi^{-1} \circ F \circ \overline{\varphi} : \varphi\mathcal{U} \rightarrow \overline{\varphi}\overline{\mathcal{U}}$ es una RAL del F , en torno a p , por la regla de la cadena $DF^{\varphi\overline{\varphi}}|_{\varphi p}$ es no singular. Aplíquandole entonces el teorema de la función inversa del análisis a $F^{\varphi\overline{\varphi}}$ podemos suponer sin pérdida de generalidad² que $F^{\varphi\overline{\varphi}}$ es difeo y así $F = \overline{\varphi}^{-1} \circ F^{\varphi\overline{\varphi}} \circ \varphi$ es difeo. ■

Si $dF(p)$ es un isomorfismo lineal para todo $p \in M$, entonces se denomina a F difeomorfismo local. Nótese que $F^{-1}(\overline{p})$ constituye para cada $\overline{p} \in \overline{M}$ un conjunto discreto de puntos

3.4.4. Inmersiones y submersiones.

Sea $F : M \rightarrow \overline{M}$ una función diferenciable entre variedades, $p \in M$. Se dice que F es una inmersión, en p si $dF(p)$ es inyectiva. Se dice que F es submersión en p si $dF(p)$ es suprayectiva para todo $p \in M$. Finalmente F es inmersión (submersión), si lo es en todo punto $p \in M$. Se tiene el siguiente resultado:

Teorema 3.31 *Sea $F : M \rightarrow \overline{M}$ una función diferenciable entre variedades y $p \in M$. Entonces*

a) *Si F es una inmersión en p , entonces $\overline{m} = \dim \overline{M} \geq m = \dim M$ y existen cartas (\mathcal{U}, φ) de M con $p \in \mathcal{U}$, $\varphi(p) = 0$, $(\overline{\mathcal{U}}, \overline{\varphi})$ de \overline{M} con $F(\mathcal{U}) \subset \overline{\mathcal{U}}$ donde las ecuaciones locales de F son de la forma*

$$\overline{u}^1 = u^1, \dots, \overline{u}^m = u^m, \overline{u}^{m+1} = 0, \dots, \overline{u}^{\overline{m}} = 0$$

podemos suponer $\varphi(\mathcal{U}, \cdot) = \widetilde{\mathcal{U}}$ abierto de \mathbb{R}^m , $\overline{\varphi}(\overline{\mathcal{U}}) = \widetilde{\mathcal{U}} \times \widehat{\mathcal{U}}$ abierto de $\mathbb{R}^{\overline{m}}$ y queda el diagrama

$$\begin{array}{ccc} \mathcal{U} & \xrightarrow{F} & \overline{\mathcal{U}} \\ \downarrow \varphi & & \downarrow \overline{\varphi} \\ \widetilde{\mathcal{U}} & \xrightarrow{i} & \widetilde{\mathcal{U}} \times \widehat{\mathcal{U}} \end{array} \tag{7}$$

siendo $i(u) = (u, \widehat{0})$

b) *Si ϕ es una submersión en p , entonces $\overline{m} = \dim \overline{M} \leq m = \dim M$ y existen cartas (\mathcal{U}, φ) de M con $p \in \mathcal{U}$, $(\overline{\mathcal{U}}, \overline{\varphi})$ de \overline{M} con $\phi(\mathcal{U}) \subset \overline{\mathcal{U}}$ donde las ecuaciones locales de ϕ son de la forma*

$$\overline{u}^1 = u^1, \dots, \overline{u}^{\overline{m}} = u^{\overline{m}}$$

podemos suponer $\varphi(\mathcal{U}, \cdot) = \widetilde{\mathcal{U}} \times \widehat{\mathcal{U}}$ abierto de \mathbb{R}^m , $\overline{\varphi}(\overline{\mathcal{U}}) = \widetilde{\mathcal{U}}$ abierto de $\mathbb{R}^{\overline{m}}$ y queda el diagrama

$$\begin{array}{ccc} \mathcal{U} & \xrightarrow{F} & \overline{\mathcal{U}} \\ \downarrow \varphi & & \downarrow \overline{\varphi} \\ \widetilde{\mathcal{U}} \times \widehat{\mathcal{U}} & \xrightarrow{\pi} & \widetilde{\mathcal{U}} \end{array} \tag{8}$$

y $\pi(\widetilde{u}, \widehat{u}) = \widetilde{u}$. En particular $F : M \rightarrow \overline{M}$ es una aplicación abierta.

²Tomando $\mathcal{U}_0 \subset \varphi\mathcal{U}$ abierto con $\varphi p \in \mathcal{U}_0$ y $F^{\varphi\overline{\varphi}} : \mathcal{U}_0 \rightarrow F^{\varphi\overline{\varphi}}\mathcal{U}_0$ difeo...etc

Demostración. a) Fijado $p \in M$ tomemos una representación local \widehat{F} de F en torno a p

$$\begin{array}{ccc} \mathcal{U} & \xrightarrow{F} & \overline{\mathcal{U}} \\ \downarrow \varphi & & \downarrow \chi \\ \mathbb{U} & \xrightarrow{\widehat{F}} & \overline{\mathbb{U}} \end{array}$$

con $(\mathcal{U}, \varphi = (u^1, \dots, u^m))$ carta de M en torno a p $\varphi(p) = 0$, y $(\overline{\mathcal{U}}, \chi = (x^1, \dots, x^{\overline{m}}))$ carta de \overline{M} . Las funciones $\widehat{F}^i = x^i \circ \varphi^{-1} \circ F$ describen las ecuaciones locales de la F .

Podemos suponer por ejemplo que

$$\left| \frac{\partial(\widehat{F}^1, \dots, \widehat{F}^m)}{\partial(u^1, \dots, u^m)} \right| (\varphi(p)) \neq 0$$

y admitir sin pérdida de generalidad que $\chi(\overline{\mathcal{U}}) = \widetilde{\mathbb{U}} \times \widehat{\mathbb{U}}$ siendo $\widetilde{\mathbb{U}} \subset \mathbb{R}^m$ y $\widehat{\mathbb{U}} \subset \mathbb{R}^r$ abiertos, $\overline{m} = m + r$, y que la función $\widetilde{F} = (\widehat{F}^1, \dots, \widehat{F}^m) : \mathbb{U} \rightarrow \widetilde{\mathbb{U}}$ tiene una inversa $\psi = \widetilde{F}^{-1} : \widetilde{\mathbb{U}} \rightarrow \mathbb{U}$ que es diferenciable. La función $\widehat{F} \circ \psi : \widetilde{\mathbb{U}} \rightarrow \widetilde{\mathbb{U}} \times \widehat{\mathbb{U}}$ tiene ecuaciones del tipo:

$$x^1 = \tilde{x}^1, \dots, x^m = \tilde{x}^m, x^{m+1} = \zeta^1(\tilde{x}^1, \dots, \tilde{x}^m), \dots, x^{\overline{m}} = \zeta^r(\tilde{x}^1, \dots, \tilde{x}^m)$$

siendo $\zeta : \widetilde{\mathbb{U}} \rightarrow \mathbb{R}^r$ una función diferenciable. Las igualdades

$$\begin{aligned} \bar{u}^1 &= x^1, \dots, \bar{u}^m = x^m \\ \bar{u}^{m+1} &= x^{m+1} - \zeta^1(x^1, \dots, x^m), \dots, \bar{u}^{\overline{m}} = x^{\overline{m}} - \zeta^r(x^1, \dots, x^m) \end{aligned} \quad (9)$$

definen un difeomorfismo, $\phi : \widetilde{\mathbb{U}} \times \widehat{\mathbb{U}} \rightarrow \overline{\mathbb{U}}$, y $\bar{\varphi} = \phi \circ \chi : \overline{\mathcal{U}} \rightarrow \widetilde{\mathbb{U}} \times \widehat{\mathbb{U}}$, es la carta buscada.

(b) Si $\bar{u}^i = F^i(x^1, \dots, x^m)$ $1 \leq i \leq \overline{m}$ son las ecuaciones locales de F , en las cartas $(\mathcal{U}, \chi = (x^1, \dots, x^m))$ y $(\overline{\mathcal{U}}, \bar{\varphi} = (\bar{u}^1, \dots, \bar{u}^{\overline{m}}))$ y supuesto

$$\left| \frac{\partial(F^1, \dots, F^{\overline{m}})}{\partial(x^1, \dots, x^m)} \right| \neq 0$$

entonces las coordenadas buscadas $\varphi = (u^1, \dots, u^m)$ vienen definidas por

$$u^i = F^i(x^1, \dots, x^m) \quad 1 \leq i \leq \overline{m}, u^j = \bar{u}^j \quad \overline{m} \leq j \leq m$$

■

Corolario 3.32 Sea $F : M \rightarrow \overline{M}$ una función diferenciable entre variedades y N una variedad. Entonces:

a) Si F es inmersión, para que una aplicación continua $G : N \rightarrow M$ sea diferenciable es suficiente con que lo sea $F \circ G : N \rightarrow \overline{M}$.

b) Si F es submersión, para que una aplicación $G : \overline{M} \rightarrow N$ sea diferenciable es suficiente con que lo sea $G \circ F : M \rightarrow N$.

Una aplicación $F : M \rightarrow \overline{M}$ que sea a la vez inmersión y submersión es exactamente un difeomorfismo local.

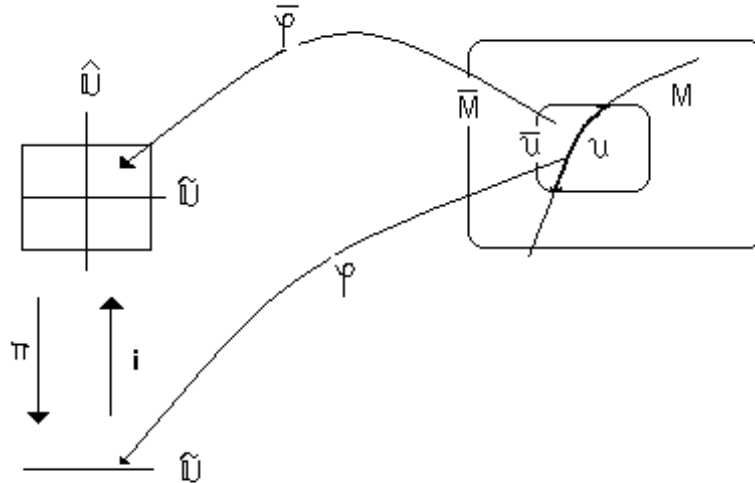
3.5. SUBVARIEDADES.

Un subconjunto de una variedad diferenciable, se llamará subvariedad, si hereda -en un sentido que se precisará más adelante- la estructura de variedad diferenciable. La definición que establezcamos, deberá ser tal que, si tomamos como variedad diferenciable de partida \mathbb{R}^3 , las subvariedades sean precisamente las superficies de \mathbb{R}^n .

En lo que sigue, \overline{M} , es una variedad diferenciable de dimensión \overline{m} .

3.5.1. Concepto de subvariedad

Un subconjunto no vacío M de \overline{M} se llama subvariedad de \overline{M} con dimensión m si para cada punto $p \in M$, existe una carta $(\overline{\mathcal{U}}, \overline{\varphi})$ de \overline{M} con $p \in \overline{\mathcal{U}}$, y $\overline{\varphi}(\overline{\mathcal{U}}) = \tilde{\mathcal{U}} \times \hat{\mathcal{U}}$, siendo $\tilde{\mathcal{U}}$ abierto de \mathbb{R}^m , $\hat{\mathcal{U}}$ abierto de $\mathbb{R}^{\overline{m}-m}$, $\overline{\varphi}(p) = (\tilde{u}, \hat{0})$ y de forma que $\overline{\varphi}(\overline{\mathcal{U}} \cap M) = \tilde{\mathcal{U}} \times \{\hat{0}\}$.



se dice entonces que $(\overline{\mathcal{U}}, \overline{\varphi})$ es una carta de \overline{M} (m -)adaptada a M (por p)

Proposición 3.33 Si M es una subvariedad de \overline{M} con dimensión m , entonces M admite entonces una única estructura de variedad de dimensión m , con la topología inducida por la de \overline{M} , y de manera que la inclusión $\iota : M \rightarrow \overline{M}$ sea inmersión .

Demostración. En efecto, si $p \in M$, sea $(\overline{\mathcal{U}}, \overline{\varphi})$ es una carta por p adaptada a M . Usando las mismas notaciones de arriba, y denotando por $\mathcal{U} = \overline{\mathcal{U}} \cap M$, y $\varphi = \pi \circ (\overline{\varphi}|_{\mathcal{U}}) : \mathcal{U} \rightarrow \tilde{\mathcal{U}}$, resulta ser (\mathcal{U}, φ) una carta de M , donde $\pi : \tilde{\mathcal{U}} \times \hat{\mathcal{U}} \rightarrow \tilde{\mathcal{U}}$ es la proyección canónica. Nótese que $\varphi^{-1} = \overline{\varphi}^{-1} \circ i$ siendo $i : \tilde{\mathcal{U}} \rightarrow \tilde{\mathcal{U}} \times \{\hat{0}\}$ es la inclusión canónica, y las aplicaciones i , y π son inversas la una de la otra $\tilde{\mathcal{U}} \times \{\hat{0}\} \cong \tilde{\mathcal{U}}$

Así, si $(\overline{\mathcal{U}}_1, \overline{\varphi}_1)$ y $(\overline{\mathcal{U}}_2, \overline{\varphi}_2)$ son dos cartas por p adaptadas a M , usando las notaciones obvias se tiene:

$$\varphi_2 \circ \varphi_1^{-1} = \pi \circ (\overline{\varphi}_2 \circ \overline{\varphi}_1^{-1}) \circ i : \varphi_1(\mathcal{U}_1 \cap \mathcal{U}_2) \rightarrow \varphi_2(\mathcal{U}_1 \cap \mathcal{U}_2)$$

es diferenciable, y así $(\mathcal{U}_1, \varphi_1)$, $(\mathcal{U}_2, \varphi_2)$ son cartas compatibles.

Para probar la unicidad de la estructura diferenciable de M , podemos usar el apartado b) del Corolario 3.32, así si M_1 , y M_2 son dos estructuras diferenciables para M con la topología relativa a \overline{M} que hacen inmersión a la inclusión $\iota : M \rightarrow \overline{M}$, entonces tenemos el diagrama

$$\begin{array}{ccc} M_2 & \xrightarrow{\iota} & \overline{M} \\ id \uparrow & \nearrow \iota & \\ M_1 & & \end{array}$$

y como $\iota : M_1 \rightarrow \overline{M}$ es diferenciable y $id : M_1 \rightarrow M_2$ es continua, entonces es necesariamente diferenciable. ■

3.5.2. Embeddings (Incrustamientos).

Una aplicación $F : M \rightarrow \overline{M}$ que es función diferenciable entre variedades se llama incrustamiento si es una inmersión inyectiva y además F como aplicación $F : M \rightarrow F(M) \subset \overline{M}$ es un homeomorfismo. Nótese que si M es subvariedad de \overline{M} entonces $\iota : M \rightarrow \overline{M}$ es incrustamiento.

Teorema 3.34 *Si $F : M \rightarrow \overline{M}$ es un incrustamiento entre variedades, entonces $F(M)$ es una subvariedad de \overline{M} , y además F como aplicación $F : M \rightarrow F(M) \subset \overline{M}$ es un difeomorfismo.*

Demostración. Para cada $p \in M$ vamos a construir una carta adaptada de \overline{M} adaptada a $F(M)$ por $F(p)$ de la siguiente forma. Sean (\mathcal{U}, φ) y $(\overline{\mathcal{U}}, \overline{\varphi})$ las cartas por p y $F(p)$ que dan la representación local canónica de F

$$\begin{array}{ccc} \mathcal{U} & \xrightarrow{F} & \overline{\mathcal{U}} \\ \downarrow \varphi & & \downarrow \overline{\varphi} \\ \tilde{\mathcal{U}} & \xrightarrow{i} & \tilde{\mathcal{U}} \times \hat{\mathcal{U}} \end{array}$$

como en (7). Como $F : M \rightarrow F(M) \subset \overline{M}$ es un homeomorfismo entonces $F(\mathcal{U})$ es abierto de $F(M)$ en la topología relativa, y podemos suponer sin pérdida de generalidad (¿?) que $F(\mathcal{U}) = F(M) \cap \overline{\mathcal{U}}$. Es inmediato entonces que $\overline{\varphi}(F(\mathcal{U})) = i(\varphi(\mathcal{U})) = i(\tilde{\mathcal{U}}) = \tilde{\mathcal{U}} \times \{\hat{0}\}$.

Por otra parte $F : M \rightarrow F(M)$ es difeomorfismo pues es biyectiva, y en torno a p se tiene la representación local de $F : M \rightarrow F(M)$:

$$\begin{array}{ccc} \mathcal{U} & \xrightarrow{F} & F(M) \cap \overline{\mathcal{U}} \\ \downarrow \varphi & & \downarrow \pi \circ \overline{\varphi} \\ \tilde{\mathcal{U}} & \xrightarrow{id} & \tilde{\mathcal{U}} \end{array}$$

■

Con ayuda de este teorema y de la proposición ?? es fácil demostrar el siguiente

Proposición 3.35 *Sea $F : M \rightarrow \overline{M}$ un incrustamiento y $\overline{\phi} : N \rightarrow \overline{M}$, aplicación diferenciable. Una aplicación $\phi : N \rightarrow M$ tal que $F \circ \phi = \overline{\phi}$ es necesariamente diferenciable.*

Demostración. *** ■

Recuerdese que si solo se impone que F sea inmersión el resultado sigue siendo cierto cuando pedimos además que ϕ sea continua.(ver Corolario 3.32).

3.5.3. Parametrización local de subvariedades.

Sea M un subconjunto de \overline{M} variedad diferenciable. Una parametrización local de M , de dimensión m (o m -parametrización) es un incrustamiento $\mathbf{P} : \mathbb{U} \rightarrow \overline{M}$, donde \mathbb{U} es un abierto de \mathbb{R}^m , y $\mathbf{P}(\mathbb{U}) = \mathcal{U}$ es un abierto de M (en la topología relativa).

Proposición 3.36 *Sea M un subconjunto de \overline{M} . Entonces M es subvariedad m -dimensional de \overline{M} si y solo si por cada $p \in M$ existe una parametrización local de M , de dimensión m , $\mathbf{P} : \mathbb{U} \rightarrow \overline{M}$ con $p \in \mathbf{P}(\mathbb{U}) = \mathcal{U}$.*

Demostración. Si M es subvariedad, entonces $\varphi^{-1} = \mathbf{P} : \varphi(\mathcal{U}) = \mathbb{U} \rightarrow \mathcal{U} \subset_{ab} M$ es una parametrización local de M para cada carta (\mathcal{U}, φ) de M .

Recíprocamente, sea $\mathbf{P} : \mathbb{U} \rightarrow \mathcal{U} \subset_{ab} M \subset \overline{M}$ una parametrización local de M . Entonces por el teorema 3.34 $\mathbf{P} : \mathbb{U} \rightarrow \mathcal{U}$ es difeomorfismo, y $\mathbf{P}^{-1} = \varphi : \mathcal{U} \rightarrow \mathbb{U}$ es una carta de M . ■

Cuando M es subvariedad de $\overline{M} = \mathbb{R}^{\overline{m}}$ se dice que M es variedad euclídea.

Dada una parametrización local $\mathbf{P} : \mathbb{U} \rightarrow \mathcal{U} \subset_{ab} M$, es conveniente saber qué relación existe entre los vectores $\partial P / \partial u^i$, y los $\partial / \partial u^i$ correspondientes a la carta $\mathbf{P}^{-1} = \varphi : \mathcal{U} \rightarrow \mathbb{U}$. En concreto, dado $p \in \mathcal{U}$, y tomando como referencia la primera coordenada, por ejemplo podemos considerar la curva $\sigma : \{u^1 = u^1(p) + t, u^2 = u^2(p), \dots, u^m = u^m(p)\}$, y así

$$\left(\frac{\partial}{\partial u^1} \right)_p = \left(\frac{d(\mathbf{P} \circ \sigma)}{dt} \Big|_{t=0} \right)_p = \left(\frac{\partial \mathbf{P}}{\partial u^1} \Big|_{\varphi(p)} \right)_p = \sum \frac{\partial \mathbf{P}_i}{\partial u^1} \Big|_{\varphi(p)} \left(\frac{\partial}{\partial x^i} \right)_p$$

Por otra parte es elemental ahora demostrar la siguiente caracterización de las subvariedades

Proposición 3.37 *Un subconjunto no vacío M de \overline{M} es subvariedad de \overline{M} con dimensión m si para cada punto $p \in M$, existe una carta $(\overline{\mathcal{U}}, \overline{\varphi})$ tal que $\varphi(\overline{\mathcal{U}} \cap M)$ es variedad euclídea m dimensional de $\mathbb{R}^{\overline{m}}$.*

3.5.4. Subvariedades en implícitas.

Sea $M = F^{-1}(0)$, el conjunto de los ceros de una función diferenciable $\mathbb{R}^{\overline{m}} \supset \mathbb{D} \xrightarrow{F} \mathbb{R}^n$ ($\overline{m} > n$) Si $\text{rang}(dF(p)) = n$ para todo $p \in M$, entonces M es una subvariedad de \overline{M} con dimensión $m = \overline{m} - n$. Esto es una consecuencia inmediata del teorema de la función implícita, ya que en estas condiciones M puede describirse localmente como el grafo de una función diferenciable.

Usando ahora la caracterización de subvariedad dada en la proposición 3.37 es fácil probar:

Teorema 3.38 *$F : \overline{M} \rightarrow N$ es una submersión ($n = \dim N$) entonces para cada $x \in M$, el conjunto $F^{-1}(F(x))$ es una subvariedad de \overline{M} con dimensión $m = \overline{m} - n$.*

3.6. VARIEDAD PRODUCTO

Probaremos que puede darse estructura de variedad diferenciable (con la topología producto) de dimensión $m = m_1 + m_2$ al producto cartesiano $M = M_1 \times M_2$ de forma que las proyecciones $u_a : M \ni p = (p_1, p_2) \mapsto p_a \in M_a$ sean submersiones. La variable a tomará siempre los valores 1 y 2.

3.6.1. La Carta Producto

Si $(\mathcal{U}_a, \varphi_a = (u_a^1, \dots, u_a^{m_a}))$ es una carta de M_a , se define la carta producto (\mathcal{U}, φ) en M por la condición: $\varphi : \mathcal{U} = \mathcal{U}_1 \times \mathcal{U}_2 \ni p = (p_1, p_2) \mapsto (\varphi_1(p_1), \varphi_2(p_2)) \in \varphi_1(\mathcal{U}_1) \times \varphi_2(\mathcal{U}_2)$, de forma que podemos escribir $\varphi = \varphi_1 \times \varphi_2 = (u_1^1, \dots, u_1^{m_1}, u_2^1, \dots, u_2^{m_2})$. Podemos recubrir M de cartas producto, obteniendo así la estructura diferenciable pedida.

3.6.2. El Espacio Tangente del Producto. La Diferencial.

Sea N variedad diferenciable. Una función $\Phi : N \mapsto M$ se puede descomponer en la forma $\Phi = (\Phi_1, \Phi_2)$ con $\Phi_a = u_a \circ \Phi$, así se tiene que Φ es diferenciable si y solo si lo son cada una de sus componentes.

Dos curvas diferenciables $\alpha = (\alpha_1, \alpha_2) : I_\varepsilon \mapsto M$ y $\bar{\alpha} = (\bar{\alpha}_1, \bar{\alpha}_2) : I_\varepsilon \mapsto M$ con $\alpha(0) = \bar{\alpha}(0) = p = (p_1, p_2)$ definen para $t = 0$ el mismo vector tangente en $T_p M$ si y solo si α_a y $\bar{\alpha}_a$ definen para $t = 0$ el mismo vector tangente en $T_{p_a} M$. En particular se tiene que la aplicación:

$$T_p M \ni \alpha'(0) \mapsto (\bar{\alpha}'_1(0), \bar{\alpha}'_2(0)) \in T_{p_1} M \times T_{p_2} M$$

es un isomorfismo lineal que permite identificar ambos espacios. Este isomorfismo canónico es exactamente el definido por $(du_1(p), du_2(p)) : T_p M \mapsto T_{p_1} M \times T_{p_2} M$. Identificando $T_{p_a} M$ como subespacio vectorial de $T_p M$ podemos escribir $T_p M = T_{p_1} M \oplus T_{p_2} M$ y es entonces válida la descomposición: $\xi = du_1(\xi) + du_2(\xi)$ para todo $\xi \in T_p M$. Así cuando $\Phi : N \mapsto M$ es aplicación diferenciable, se verifica $d\Phi(q) = d\Phi_1(q) + d\Phi_2(q)$ para todo $q \in N$.

Si suponemos ahora $\Phi : M \mapsto N$ fijado $p = (p_1, p_2) \in M$ y denotando por

$$\Phi_{p_1} : M_2 \ni x_2 \mapsto (p_1, x_2) \in M, \quad \Phi_{p_2} : M_1 \ni x_1 \mapsto (x_1, p_2) \in M$$

se concluye que $d\Phi(p)(\xi) = d\Phi_{p_2}(p_1)(du_1(\xi)) + d\Phi_{p_1}(p_2)(du_2(\xi))$ ó simbólicamente:

$$d\Phi = \frac{\partial \Phi}{\partial u_1} du_1 + \frac{\partial \Phi}{\partial u_2} du_2$$

4. CAMPOS DE VECTORES

Un campo de vectores en una variedad diferenciable, es una *aplicación* que asigna de forma diferenciable a cada punto, un vector apoyado en él, y puede interpretarse como un operador de derivación de funciones diferenciables con valores reales que generaliza la idea clásica de derivada direccional. Es la denominada derivada de Lie de una función respecto a un campo. Las curvas cuya velocidad define en cada punto el vector del campo son sus curvas integrales. La teoría de existencia y unicidad de curvas integrales maximales, y de flujos, se corresponde en su versión local con la teoría de integración y dependencia diferenciable de las soluciones con las condiciones iniciales. Mirado así, un campo se denomina también Sistema Dinámico.

4.1. CAMPOS TANGENTES EN VARIEDADES ABSTRACTAS

Se da aquí la definición de campo de vectores para una variedad abstracta. Se introduce el operador corchete de Lie de dos campos

4.1.1. Definición

Sea M una variedad abstracta de dimensión m . Un campo (tangente) en M , es un operador V que asigna a cada punto $p \in M$ un vector tangente $V(p) \in T_p M$, verificando la siguiente condición de diferenciabilidad:

Para todo $f \in \mathfrak{F}(M)$, la aplicación $V(f) : M \ni p \rightarrow V(p)(f) \in \mathbb{R}$, es diferenciable. Se tiene así una aplicación $V : \mathfrak{F}(M) \rightarrow \mathfrak{F}(M)$ que verifica las siguientes propiedades, para todo $f, g \in \mathfrak{F}(M)$, y todo $\lambda, \mu \in \mathbb{R}$:

- 1) $V(\lambda f + \mu g) = \lambda V(f) + \mu V(g)$ (\mathbb{R} -linealidad)
- 2) $V(fg) = (V(f))g + f(V(g))$ (Regla de Leibnitz)

Por otra parte, se ve que un operador $V : \mathfrak{F}(M) \rightarrow \mathfrak{F}(M)$ verificando las propiedades 1) y 2) anteriores define un campo de vectores, que denotamos también por V por medio de la condición:

$$V(p)(f) = V(f)(p) \text{ para todo } f \in \mathfrak{F}(M) \text{ y todo } p \in M$$

4.1.2. El $\mathfrak{F}(M)$ -módulo de los campos tangentes

La familia $\mathfrak{X}(M)$ de campos (tangentes) en M , tiene estructura natural de $\mathfrak{F}(M)$ -módulo, y para todo $f, g \in \mathfrak{F}(M)$ todo $V, W \in \mathfrak{X}(M)$ se tienen las identidades

- a) $(V + W)(f) = V(f) + W(f)$
- b) $(fV)(g) = fV(g)$.

4.1.3. Expresión analítica

Si (\mathcal{U}, φ) es una carta de M , entonces la asignación $\partial/\partial u^i$ que hace corresponder a cada $p \in \mathcal{U}$, el vector $(\partial/\partial u^i)_p$ define un campo tangente en \mathcal{U} , que denominamos campo coordenado. Usando (5), se demuestra fácilmente para cada $V \in \mathfrak{X}(\mathcal{U})$ la identidad:

$$V = \sum_{i=1}^m V(u^i) \frac{\partial}{\partial u^i}$$

Naturalmente, un campo $V \in \mathfrak{X}(M)$ se restringe de forma natural a un campo $V \in \mathfrak{X}(\mathcal{U})$ para cada abierto \mathcal{U} de M .

4.1.4. Corchete de Lie de dos campos tangentes

Si $V, W \in \mathfrak{X}(M)$, entonces el operador $[V, W]$ definido por:

$$[V, W] : \mathfrak{F}(M) \ni f \rightarrow [V, W](f) = V(W(f)) - W(V(f)) \in \mathfrak{F}(M)$$

verifica las propiedades de la definición 4.1.1, y define por tanto un campo tangente en M , que se denomina corchete de Lie de V y W .

Si (\mathcal{U}, φ) es una carta de M , y V^j, W^i son las componentes de V y W respectivamente, se tiene:

$$[V, W] = \sum_{i=1}^m \left(\sum_{j=1}^m \left(V^j \frac{\partial W^i}{\partial u^j} - W^j \frac{\partial V^i}{\partial u^j} \right) \right) \frac{\partial}{\partial u^i}$$

4.1.5. El álgebra de Lie de los campos tangentes

La aplicación *corchete de Lie* $\mathfrak{X}(M) \times \mathfrak{X}(M) \ni (V, W) \rightarrow [V, W] \in \mathfrak{X}(M)$ verifica las siguientes propiedades $\forall U, V, W \in \mathfrak{X}(M), \forall f \in \mathfrak{F}(M)$

- 1) Es \mathbb{R} -bilineal, y $[U, V] = -[V, U]$
- 2) $[U, [V, W]] + [V, [W, U]] + [W, [U, V]] = 0 \forall U, V, W \in \mathfrak{X}(M)$
- 3) $[fV, W] = f[V, W] - W(f)V$
- 4) $[V, fW] = V(f)W + f[V, W]$

Un \mathbb{R} -espacio vectorial \mathfrak{X} , dotado de un operador *corchete* $\mathfrak{X} \times \mathfrak{X} \ni (V, W) \rightarrow [V, W] \in \mathfrak{X}$ que verifique las propiedades 1) y 2), se denomina *Álgebra de Lie*.

La propiedad 2) es conocida con el nombre de *identidad de Jacobi*.

4.1.6. Derivada de Lie

Un campo $V \in \mathfrak{X}(M)$ induce un operador L_V denominado derivada de Lie que actúa de la siguiente forma:

- a) Sobre los campos: $L_V : \mathfrak{X}(M) \ni W \rightarrow [V, W] \in \mathfrak{X}(M)$.
 - b) Sobre las funciones: $L_V : \mathfrak{F}(M) \ni f \rightarrow V(f) \in \mathfrak{F}(M)$
- y se verifican para todo $f \in \mathfrak{F}(M)$ y todo $V, W \in \mathfrak{X}(M)$ las propiedades:
- 1) L_V es \mathbb{R} -lineal y $L_V(fW) = L_V(f)W + fL_V(W)$.
 - 2) $[L_V, L_W] = L_{[V, W]}$ (donde $[L_V, L_W] = L_V \circ L_W - L_W \circ L_V$)

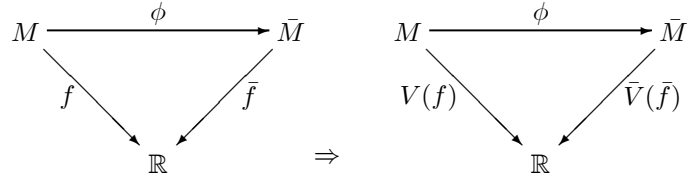
4.1.7. Campos relacionados

Sea $\phi : M \rightarrow \bar{M}$ una aplicación diferenciable entre variedades, y sean $V \in \mathfrak{X}(M)$, y $\bar{V} \in \mathfrak{X}(\bar{M})$. Se dice que V y \bar{V} están ϕ -relacionados (y escribimos $\phi_* V = \bar{V}$) si se verifica:

$$d\phi(p)(V(p)) = \bar{V}(\phi(p)) \quad \forall p \in M$$

Fijados $\phi : M \rightarrow \bar{M}$ diferenciable $V \in \mathfrak{X}(M)$, y $\bar{V} \in \mathfrak{X}(\bar{M})$ son equivalentes las afirmaciones:

- (a) $\phi_* V = \bar{V}$
- (b) $\forall \bar{f} \in \mathfrak{F}(\bar{M}) \implies V(\bar{f} \circ \phi) = \bar{V}(\bar{f}) \circ \phi$, es decir, la conmutatividad del primer diagrama implica la del segundo:



Demostración.

(a) \Rightarrow (b) Sea $f = \bar{f} \circ \phi$

$$\begin{aligned}
 \bar{V}(\bar{f})(\phi(p)) &= d\bar{f}(\phi(p))(\bar{V}(\phi(p))) \stackrel{(a)}{=} d\bar{f}(\phi(p)) \circ d\phi(p)(V(p)) = \\
 &= d(\bar{f} \circ \phi)(p)(V(p)) = df(p)(V(p)) = (V(f))(p) \quad \forall p \in M
 \end{aligned}$$

(b) \Rightarrow (a) Todas las igualdades anteriores excepto la indicada por $\stackrel{(a)}$ están justificadas independientemente de la hipótesis (a). Nótese ahora que la hipótesis (b) une la *cabeza* y la *cola* de la *serpiente* anterior por un $\stackrel{(b)}$.

Nota 4.1 Si $\phi : M \rightarrow \bar{M}$ es una aplicación diferenciable entre variedades, y $V \in \mathfrak{X}(M)$, no siempre existe $\bar{V} \in \mathfrak{X}(\bar{M})$ tal que $\phi_*V = \bar{V}$, y si existe, no tiene porqué ser único. Sin embargo, cuando ϕ es difeomorfismo, entonces fijado $V \in \mathfrak{X}(M)$ existe un único $\bar{V} \in \mathfrak{X}(\bar{M})$, tal que $\phi_*V = \bar{V}$, y la aplicación

$$\phi_* : \mathfrak{X}(M) \ni V \rightarrow \phi_*V = \bar{V} \in \mathfrak{X}(\bar{M})$$

resulta ser un isomorfismo \mathbb{R} -lineal. Denotaremos $\phi^* = (\phi_*)^{-1}$.

Por otra parte, si ϕ , y ψ son difeomorfismos y existe la composición $\psi \circ \phi$, entonces se verifica:

$$(\psi \circ \phi)^* = \phi^* \circ \psi^*, \quad (\psi \circ \phi)_* = \psi_* \circ \phi_*$$

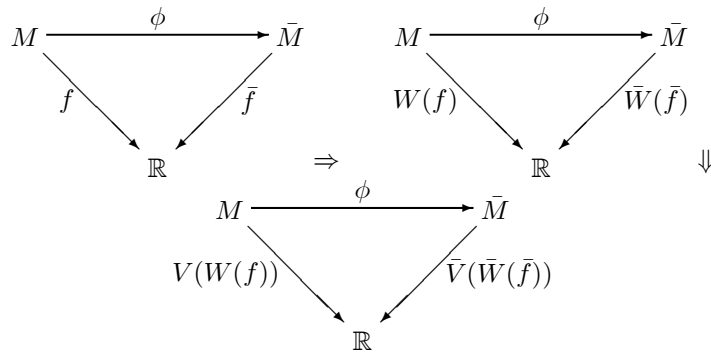
4.1.8. Corchete de Lie de campos relacionados

Sean $V, W \in \mathfrak{X}(M)$, $\bar{V}, \bar{W} \in \mathfrak{X}(\bar{M})$ campos ϕ -relacionados, siendo $\phi : M \rightarrow \bar{M}$ una aplicación diferenciable. Entonces $[V, W]$, está ϕ -relacionado con $[\bar{V}, \bar{W}]$.

Demostración. Basta probar que si $\bar{f} \in \mathfrak{F}(\bar{M})$, entonces $[V, W](\bar{f} \circ \phi) = [\bar{V}, \bar{W}](\bar{f}) \circ \phi$, y esto se sigue de

$$V(W(\bar{f} \circ \phi)) = V(\bar{W}(\bar{f}) \circ \phi) = \bar{V}(\bar{W}(\bar{f})) \circ \phi$$

es decir:



intercambiando los papeles de V y W se obtiene el diagrama conmutativo:

$$\begin{array}{ccc}
 M & \xrightarrow{\phi} & \bar{M} \\
 W(V(f)) \searrow & & \swarrow \bar{W}(\bar{V}(\bar{f})) \\
 & \mathbb{R} &
 \end{array}$$

y restando los dos últimos diagramas se obtiene la igualdad pedida.

■

4.1.9. Campos de Vectores en el Producto .

Continuando con las notaciones dadas en la sección 3.6, un campo V_a en M_a ($a = 1, 2$) se identifica con un campo en M que denotamos por el mismo nombre V_a mediante la sencilla fórmula $V_a(x) = V_a(x_a)$ para todo $x \in M$. Así $\mathfrak{X}(M_a)$ es subespacio vectorial del álgebra de Lie $\mathfrak{X}(M)$ de los campos de vectores de M . En particular, si tenemos cartas $(\mathcal{U}_a, \alpha_a = (u_a^1, \dots, u_a^{m_a}))$ en cada M_a , entonces

$$\left(\frac{\partial}{\partial u_1^1}, \dots, \frac{\partial}{\partial u_1^{m_1}}, \frac{\partial}{\partial u_2^1}, \dots, \frac{\partial}{\partial u_2^{m_2}} \right)$$

forman una base local de campos, y V_a se podrá escribir localmente en la forma:

$$V_a = \sum_{i=1}^{m_a} V_a^i(u_a^1, \dots, u_a^{m_a}) \frac{\partial}{\partial u_a^i}$$

en particular se concluye que $[V_1, V_2] = 0$, y $[V_a, W_a] \in \mathfrak{X}(M_a)$ para $V_a, W_a \in \mathfrak{X}(M_a)$, y $\mathfrak{X}(M_a)$ es subálgebra de Lie de $\mathfrak{X}(M)$. Denotando por $V = (V_1, V_2) = V_1 \oplus V_2$, $W = (W_1, W_2) = W_1 \oplus W_2$ los campos en $\mathfrak{X}(M)$ correspondientes se tiene: $[V, W] = ([V_1, W_1], [V_2, W_2]) = [V_1, W_1] \oplus [V_2, W_2]$

4.2. SISTEMAS DINÁMICOS

El objetivo es formalizar la reconversión de la teoría de integración de un sistema de ecuaciones diferenciales autónomas de primer orden, al ámbito de las variedades abstractas:

Dado un campo, las curvas cuya velocidad define en cada punto el vector del campo son sus curvas integrales. La teoría de existencia y unicidad de curvas integrales maximales, y de flujos, se corresponde en su versión local con la teoría de integración y dependencia diferenciable de las soluciones con las condiciones iniciales. Mirado así, un campo se denomina también Sistema Dinámico.

4.2.1. Curva integral de un campo tangente.

Una curva integral de un campo $V \in \mathfrak{X}(M)$, es una curva $\alpha : I \rightarrow M$ diferenciable que verifica la condición:

$$\alpha'(t) = V(\alpha(t)) \text{ para todo } t \in I$$

si $0 \in I$, y $\alpha(0) = p$, se dice que α es una curva integral de V por el punto $p \in M$.

Nota 4.2 ■ Supuesto que $\alpha : I \rightarrow M$ es una curva integral de $V \in \mathfrak{X}(M)$, y si $\mathbf{t} : J \ni s \rightarrow \mathbf{t}(s) \in I$ es un cambio de parámetro, la curva $\bar{\alpha} : J \ni s \rightarrow$

$\alpha(\mathbf{t}(s)) \in M$, no es en general curva integral de V a no ser que $d\mathbf{t}/ds \equiv 1$, (y esto sucede solo cuando $\mathbf{t}(s) = s_0 + s$). En efecto, se tiene

$$\left. \frac{d\bar{\alpha}}{ds} \right|_s = \left. \frac{d\alpha}{dt} \right|_{\mathbf{t}(s)} \left. \frac{d\mathbf{t}}{ds} \right|_s = \alpha'(\mathbf{t}(s)), 1 = V(\alpha(\mathbf{t}(s))) = V(\bar{\alpha}(s))$$

- El conjunto de las curvas integrales de campos de vectores se denomina Sistema dinámico

4.2.2. Curvas integrales de campos relacionados

Sea $V \in \mathfrak{X}(M)$, $\bar{V} \in \mathfrak{X}(\bar{M})$ campos ϕ -relacionados, siendo $\phi : M \rightarrow \bar{M}$ una aplicación diferenciable. Si α es curva integral de V por $p \in M$, entonces $\bar{\alpha} = \phi \circ \alpha$ es curva integral de \bar{V} por $\bar{p} = \phi(p)$.

Demostración. $\bar{\alpha}'(t) = (\phi \circ \alpha)'(t) = d\phi(\alpha'(t)) = d\phi(V(\alpha(t))) = \bar{V}(\phi \circ \alpha(t)) = \bar{V}(\bar{\alpha}(t))$ ■

Nota 4.3 En particular si

$$V = \sum_{i=1}^m V^i \frac{\partial}{\partial u^i}$$

es la expresión analítica de un campo $V \in \mathfrak{X}(M)$ respecto a una carta $(\mathcal{U}, \varphi = (u^1, \dots, u^m))$, con $\varphi(\mathcal{U}) = \mathbb{U}$, entonces, el campo $V \in \mathfrak{X}(\mathbb{U})$ con idéntica expresión analítica está φ -relacionado con V .

4.2.3. Teoremas de existencia en \mathbb{R}^m

La observación anterior, prueba que el problema de existencia y unicidad (local) de curvas integrales por un punto de un campo definido en una variedad diferenciable, puede plantearse directamente en un abierto de \mathbb{R}^m .

Sea $X \in \mathfrak{X}(\mathbb{U})$ un campo de vectores definido sobre un abierto \mathbb{U} de \mathbb{R}^m .

Tomando en \mathbb{R}^m coordenadas (u^1, \dots, u^m) , si $\alpha(t) = (u^1(t), \dots, u^m(t))$, y $\vec{X} = (X^1, \dots, X^m)$ la condición necesaria y suficiente para que α sea curva integral de X es que las funciones $u^i(t)$ verifiquen el sistema de ecuaciones diferenciales

$$\left. \frac{du^i}{dt} = X^i(u^1(t), \dots, u^m(t)) \right\}_{i=1, \dots, m}$$

la teoría general de ecuaciones diferenciales asegura que para cada $t_0 \in \mathbb{R}$ y cada $u_0 = (u_0^1, \dots, u_0^m) \in \mathbb{U}$:

1. existe una curva integral de X , $\alpha : I \rightarrow \mathbb{U}$ con $t_0 \in I$, y $\alpha(t_0) = u^0$. Por otra parte si $\beta : J \rightarrow \mathbb{U}$ verifica la misma condición, entonces $\alpha = \beta$ en $I \cap J$
2. existe I intervalo con $t_0 \in I$, \mathbb{V} , abierto, con $u^0 \in \mathbb{V}$ y una función diferenciable

$$\psi : I \times I \times \mathbb{V} \ni (t, \bar{t}, u) \rightarrow \psi(t, \bar{t}, u) \in \mathbb{U}$$

de forma que $\forall u \in \mathbb{U}$ la curva $I \ni t \rightarrow \psi(t, \bar{t}, u) \in \mathbb{U}$ es curva integral de X con $\psi(\bar{t}, \bar{t}, u) = u$.

4.2.4. Existencia y unicidad de curvas integrales.

Sea $V \in \mathfrak{X}(M)$, y $p \in M$. Existe entonces una curva integral $\alpha : I \rightarrow M$, por p . Por otra parte, si $\beta : J \rightarrow M$, es otra curva integral de V por p , entonces $\alpha(t) = \beta(t) \forall t \in I \cap J$.

Demostración. Tomando (\mathcal{U}, φ) carta de M con $p \in \mathcal{U}$ y usando la observación 4.3 y el anterior epígrafe se deduce la existencia. La segunda parte se demuestra probando que el conjunto

$$K = \{t \in I \cap J : \alpha(t) = \beta(t)\}$$

es abierto y cerrado. La condición de ser abierto es también consecuencia de la observación 4.3 y el anterior epígrafe. La condición de ser cerrado usa la propiedad T_2 de M , ya que:

El conjunto de puntos en donde coinciden dos aplicaciones continuas sobre un espacio de Hausdorff, es cerrado.

Nota 4.4 De la misma forma se prueba que si $\alpha : I \rightarrow M$, $\beta : J \rightarrow M$ son curvas integrales de V y $\alpha(t_0) = \beta(t_0)$ para algún $t_0 \in I \cap J$, entonces $\alpha(t) = \beta(t) \forall t \in I \cap J$.

La curva integral $\alpha : I \rightarrow M$ de V por p se dice *no maximal*, si existe $\beta : J \rightarrow M$ curva integral de V por p tal que $I \subsetneq J$. Es fácil ya obtener el siguiente resultado:

Teorema 4.5 Sea $V \in \mathfrak{X}(M)$, y $p \in M$. Existe entonces una única curva integral maximal $\alpha_p : I_p \rightarrow M$, de V por p .

Demostración. Sea $\mathcal{I}(p) = \{I \text{ intervalo de } \mathbb{R} : \text{Existe } \alpha_I : I \rightarrow M \text{ curva integral de } V \text{ por } p\}$, y sea I la unión de los intervalos de la familia. Se define entonces la curva $\alpha_p : I_p \rightarrow M$ por la condición

$$\forall t \in I_p \text{ es } \alpha_p(t) = \alpha_I(t) \text{ si } t \in I \in \mathcal{I}(p)$$

la definición carece de ambigüedad y define la curva integral maximal de V por p . ■

4.2.5. Flujos locales

Proposición 4.6 Sea $V \in \mathfrak{X}(M)$, y $p \in M$. existe entonces un entorno abierto \mathcal{U} de p , un intervalo abierto J , con $0 \in J$, y una función diferenciable $\Phi : J \times \mathcal{U} \rightarrow M$ de forma que para cada $x \in \mathcal{U}$, la curva

$$\alpha_x : J \ni t \rightarrow \Phi(t, x) \in M \tag{10}$$

es una curva integral de V por x . Se llama a $\Phi : J \times \mathcal{U} \rightarrow M$ flujo local de V por p .

Demostración. El resultado, cuando se toma $M = \mathbb{U}$ abierto de \mathbb{R}^m es una caso particular de 4.2.3, para $t_0 = 0$ tomando $\Phi : I \times \mathbb{V} \ni (t, u) \rightarrow \psi(t, 0, u) \in \mathbb{U}$.

En el caso general basta tomar (\mathcal{U}, φ) carta de M con $p \in \mathcal{U}$ y aplicar el siguiente Lema ■

Lema 4.7 Sea $V \in \mathfrak{X}(M)$, $\bar{V} \in \mathfrak{X}(\bar{M})$ campos ϕ -relacionados, siendo $\phi : M \rightarrow \bar{M}$ un difeomorfismo. Entonces, si $\Phi : J \times \mathcal{U} \rightarrow M$ es un flujo local de V por $p \in M$, entonces

$$\bar{\Phi} : J \times \phi(\mathcal{U}) \ni (t, \bar{x}) \rightarrow \phi(\Phi(t, \phi^{-1}(\bar{x}))) \in \bar{M}$$

es un flujo local de \bar{V} por $\bar{p} = \phi(p)$

Teniendo en cuenta que $\Phi(0, p) = p$, por razones de continuidad, podemos encontrar $\varepsilon > 0$, \mathcal{U}_0 entorno de p , de forma que $\Phi(I_\varepsilon \times \mathcal{U}_0) \subset \mathcal{U}$, y denotando $\Phi_t(x) = \Phi(t, x)$ se tiene: $\{\Phi_t\}_{t \in I_\varepsilon}$

Corolario 4.8 Sea $V \in \mathfrak{X}(M)$, y $p \in M$. existe $(\mathcal{U}_0, \mathcal{U}, \varepsilon, \Phi)$ donde

\mathcal{U}_0 , y \mathcal{U} son abiertos $p \in \mathcal{U}_0 \subset \mathcal{U}$, y $\varepsilon > 0$

$\Phi : I_\varepsilon \times \mathcal{U} \rightarrow M$ es un flujo local de V por p . y $\Phi(I_\varepsilon \times \mathcal{U}_0) \subset \mathcal{U}$

Se denomina a $(\mathcal{U}_0, \mathcal{U}, \varepsilon, \Phi)$ caja de flujo de V por p , y a $\{\Phi_t\}_{t \in I_\varepsilon}$ grupo uniparamétrico local de V en torno a p .

Nota 4.9 En las condiciones anteriores, denotando $\Phi_t(x) = \Phi(t, x)$ se obtiene una familia $\{\Phi_t\}_{t \in I_\varepsilon}$ que se denomina grupo uniparamétrico local de V en torno a p . Nótese que para $s, t \in I_\varepsilon$, tales que $s+t \in I_\varepsilon$, y $x \in \mathcal{U}_0$, por la observación 4.2, es $t \rightarrow \alpha_x(t+s) = \Phi_{t+s}(x)$ curva integral de V , por $\Phi_s(x)$ igual que $t \rightarrow \beta(t) = \Phi_t \circ \Phi_s(x)$, por tanto

$$\Phi_t \circ \Phi_s(x) = \Phi_{t+s}(x) \quad \forall x \in \mathcal{U}_0$$

Llamando $\Phi_t(\mathcal{U}_0) = \mathcal{U}_t$ se tiene el siguiente diagrama conmutativo:

$$\begin{array}{ccc} \mathcal{U}_0 & \xrightarrow{\Phi_t} & \mathcal{U}_t \\ & \searrow \Phi_{s+t} & \swarrow \Phi_s \\ & \mathcal{U}_{t+s} & \end{array}$$

si $s = -t$ se concluye que $\Phi_t \circ \Phi_{-t}(x) = x \quad \forall x \in \mathcal{U}_0$, y por tanto $\Phi_t : \mathcal{U}_0 \rightarrow \mathcal{U}_t$ es un difeomorfismo para cada $t \in I_\varepsilon$

4.2.6. Campos completos.

Un campo $V \in \mathfrak{X}(M)$ se dice completo si para cada $p \in M$, la curva integral maximal de V por p está definida en todo \mathbb{R} es decir: $\alpha_p : I_p = \mathbb{R} \rightarrow M$.

Proposición 4.10 Si $V \in \mathfrak{X}(M)$ y M es una variedad compacta, entonces V es necesariamente completo.

Demostración. Sea $\alpha : I = (a, b) \rightarrow M$ curva integral de V . Probaremos por ejemplo que si $b < +\infty$, entonces existe una curva integral de V , $\bar{\alpha} : (a, \bar{b}) \rightarrow M$ con $b < \bar{b}$ y $\bar{\alpha}|_{(a, b)} = \alpha$.

En efecto, por ser M compacta, es posible encontrar una sucesión $(t_n) \subset I$ con $\lim t_n = b$, y $p_n = \alpha(t_n) \rightarrow p \in M$. Si $\Phi : I_\varepsilon \times \mathcal{U}_0 \rightarrow \mathcal{U}$ es una caja de flujo con $p \in \mathcal{U}_0$, tomemos N de forma que

$$b - t_N < \varepsilon, \quad \alpha(t_N) = p_N \in \mathcal{U}_0$$

la curva $\sigma : I_\varepsilon(t_N) \ni t \rightarrow \sigma(t) = \alpha_{p_N}(t - t_N) = \Phi(t - t_N, p_N) \in M$ es curva integral de V que para valor $t = t_N$ del parámetro verifica $\sigma(t_N) = \alpha_{p_N}(0) = p_N = \alpha(t_N)$, así α y σ coinciden en la intersección de sus dominios, y la curva

$$\bar{\alpha}(t) = \begin{cases} \alpha(t) & \text{si } t \in (a, t_N) \\ \sigma(t) & \text{si } t \in I_\varepsilon(t_N) \end{cases}$$

es curva integral de V definida en $(a, t_N + \varepsilon) \supseteq (a, b)$ que extiende a α ■

Teorema 4.11 *Si $V \in \mathfrak{X}(M)$ es un campo completo, entonces la aplicación:*

$$\Phi : \mathbb{R} \times M \ni (t, x) \rightarrow \alpha_x(t) \in M$$

es diferenciable

Nota 4.12 *Tenemos así para un campo completo V una enorme caja de flujo $(\mathcal{U}_0, \mathcal{U}, \varepsilon, \Phi) = (M, M, \infty, \Phi)$. que se denomina flujo global de V . Este flujo global, da lugar a un grupo uniparamétrico global $\{\Phi_t\}_{t \in \mathbb{R}}$.*

La demostración del teorema depende del siguiente

Lema 4.13 *Si $V \in \mathfrak{X}(M)$, $p \in M$ y $\alpha : I \rightarrow M$ es una curva integral por p , entonces para cada $\bar{t} \in I$, existe $\Phi : J \times \mathcal{U} \rightarrow M$ flujo local de V con $p \in \mathcal{U}$, y $\bar{t} \in J$*

Demostración. Sea $K = \{\bar{t} \in I : \exists \Phi : J \times \mathcal{U} \rightarrow M \text{ flujo local de } V \text{ con } p \in \mathcal{U}, \text{ y } \bar{t} \in J\}$, y demostremos que $K = I$. En efecto, K es evidentemente abierto, y no vacío. es más, si $\bar{t} \in K$ ($\bar{t} > 0$), entonces $[0, \bar{t}] \subset K$. Probemos que K es también cerrado (en I). Si $b \in I$, está en la adherencia de K , supongamos por ejemplo $b > 0$, y demostremos que $b \in I$:

Sea $(t_n) \subset K$ una sucesión creciente $\lim t_n = b$. Si $c(b) = \bar{p}$, entonces por continuidad $c(t_n) = p_n \rightarrow \bar{p}$. Tomemos un flujo local $(\bar{\mathcal{U}}, I_\varepsilon, \bar{\Phi})$ por \bar{p} , y sea $N > 0$ tal que $b - t_N < \varepsilon$, y $p_N \in \bar{\mathcal{U}}$. Como $t_N \in K$, podemos encontrar un flujo local $\Phi : J \times \mathcal{U} \rightarrow M$ con $p \in \mathcal{U}$ y $t_N \in J = (a, a')$. como $\alpha : I \rightarrow M$, y $\alpha_p : J \ni t \rightarrow \Phi(p, t) \in M$, son curvas integrales de X por p , coinciden en $I \cap J$. En particular es $\Phi(p, t_N) = \alpha_p(t_N) = p_N \in \bar{\mathcal{U}}$. Por continuidad, existe entorno $\tilde{\mathcal{U}}$ de \bar{p} , de forma que $\Phi_{t_N}(\tilde{\mathcal{U}}) \subset \mathcal{U}$. Para cada $x \in \tilde{\mathcal{U}}$, sea $\sigma_x : I_\varepsilon(t_N) \ni t \rightarrow \bar{\alpha}_{\Phi(x, t_N)}(t - t_N) = \bar{\Phi}(t - t_N, \Phi(x, t_N)) \in M$. Como $\sigma_x(t_N) = \Phi(x, t_N) = \alpha_x(t_N)$ se concluye que $\sigma_x(t) = \alpha_x(t) \forall t \in I_\varepsilon(t_N) \cap J$ y esto permite definir sin ambigüedad para $(t, x) \in (a, t_N + \varepsilon)$

$$\tilde{\Phi}(t, x) = \begin{cases} \Phi(t, x) = \alpha_x(t) & \text{si } t \in (a, t_N) \\ \bar{\Phi}(t - t_N, \Phi(x, t_N)) = \sigma_x(t) & \text{si } t \in I_\varepsilon(t_N) \end{cases}$$

así $\tilde{\Phi} : \tilde{J} \times \tilde{\mathcal{U}} \rightarrow M$ es flujo local con $p \in \tilde{\mathcal{U}}$, y $b \in \tilde{J} = (a, t_N + \varepsilon)$. Así $t_N + \varepsilon \in K$, y por como $b < t_N + \varepsilon$, resulta que $b \in K$. ■

Demostración. (del Teorema)

Nótese que fijado $(\bar{t}, \bar{p}) \in \mathbb{R} \times M$, si $\Psi : J \times \mathcal{U} \rightarrow M$ es el flujo local de V por \bar{p} , con $\bar{t} \in J$, entonces usando el teorema 4.5 se concluye que $\Phi | J \times \mathcal{U} = \Psi$. ■

4.2.7. Interpretación dinámica de la derivada de Lie (*)

Sean $V, W \in \mathfrak{X}(M)$, y sea $\Phi : I_\varepsilon \times \mathcal{U}_0 \rightarrow \mathcal{U}$ caja de flujo local para V . Si denotamos para $f \in \mathfrak{F}(M)$ $\Phi_t^*(f) = f \circ \Phi_t$ entonces en \mathcal{U}_0 se verifica la fórmula

$$L_V(f) = V(f) = \lim_{t \rightarrow 0} \frac{\Phi_t^*(f) - f}{t}$$

Probaremos que también se tiene la fórmula:

$$L_V(W) = [V, W] = \lim_{t \rightarrow 0} \frac{\Phi_t^*(W) - W}{t} \quad (11)$$

donde hemos denotado para cada $t \in I_\varepsilon$, por Φ_t al difeomorfismo $\Phi_t : \mathcal{U}_0 \ni x \rightarrow \Phi(t, x) \in \mathcal{U}_t$, y se entiende que $\Phi_t^*(W)$ significa exactamente $\Phi_t^*(W) := \Phi_t^*(W|_{\mathcal{U}_t}) \in \mathfrak{X}(\mathcal{U}_0)$.

Nota 4.14 Llamando $W_t := \Phi_t^*(W|_{\mathcal{U}_t}) \in \mathfrak{X}(\mathcal{U}_0)$, entonces para cada $p \in \mathcal{U}_0$, resulta que $I_\varepsilon \ni t \rightarrow W_t(p) = d\Phi_{-t}(W(\Phi_t(p))) \in T_pM$, es una curva en el espacio vectorial T_pM , con $W_0(p) = W(p)$, y así la fórmula (11) significa que:

$$[V, W](p) = \left. \frac{d}{dt} \right|_{t=0} W_t(p), \forall p \in \mathcal{U}_0$$

Demostración. Fijado $p \in \mathcal{U}_0$, y denotando $p_t = \Phi_t(p)$ se tiene para $f \in \mathfrak{F}(M)$:

$$\left[\frac{d\Phi_{-t}(W(p_t)) - W(p)}{t} \right] (f) = \frac{d(f \circ \Phi_{-t})(W(p_t)) - W(f)(p)}{t} = A(t) + B(t)$$

en donde hemos denotado:

$$\begin{aligned} A(t) &= W(p_t) \left(\frac{f \circ \Phi_{-t} - f}{t} \right) \\ B(t) &= \frac{W(f)(p_t) - W(f)(p)}{t} \end{aligned}$$

Claramente es $\lim_{t \rightarrow 0} B(t) = \left. \frac{d}{dt} \right|_{t=0} W(f)(p_t) = \{V(W(f))\}(p)$. Probaremos que $\lim_{t \rightarrow 0} A(t) = -\{W(V(f))\}(p)$. En efecto, la función $\Psi : I_\varepsilon \times \mathcal{U}_0 \ni (t, x) \rightarrow \Psi(t, x) = \Psi_t(x) = f \circ \Phi_t(x) - f(x) \in \mathbb{R}$ es diferenciable, con $\Psi(0, x) = 0$ y para cada $t = \tau$ fijo se tiene

$$\frac{\partial \Psi(s\tau, x)}{\partial s} = \tau \frac{\partial \Psi}{\partial t}(s\tau, x)$$

por lo que

$$\Psi(\tau, x) = \int_0^1 \frac{\partial \Psi(s\tau, x)}{\partial s} ds = \tau \int_0^1 \frac{\partial \Psi}{\partial t}(s\tau, x) ds$$

tomando ahora,

$$g : I_\varepsilon \times \mathcal{U}_0 \ni (t, x) \rightarrow g_t(x) = \int_0^1 \frac{\partial \Psi}{\partial t}(st, x) ds \in \mathbb{R}$$

también es diferenciable y verifica:

$$g_0(x) = \frac{\partial \Psi}{\partial t}(0, x) = V(f)(x), \quad \Psi(t, x) = tg_t(x)$$

así se tiene

$$\frac{f \circ \Phi_{-t} - f}{t} = \frac{\Psi_{-t}}{t} = \frac{-tg_{-t}}{t} = -g_{-t}$$

y por tanto, $A(t) = -W(p_t)(g_{-t})$, y $\lim_{t \rightarrow 0} A(t) = -W(p)(g_0) = -W(p)(V(f))$

■

Una consecuencia de esto es

Proposición 4.15 Sean $V, W \in \mathfrak{X}(M)$ campos completos y sean $\Phi, \Psi : \mathbb{R} \times M \rightarrow M$ sus correspondientes flujos globales. Entonces $[V, W] = 0$ si y solo si $\Psi_s \circ \Phi_t = \Phi_t \circ \Psi_s$ para todo $s, t \in \mathbb{R}$.

Demostración. Observese primero que si los flujos conmutan entonces

$$\Phi_t(\beta_x(s)) = \Phi_t(\Psi_s(x)) = \Psi_s(\Phi_t(x)) = \beta_{\Phi_t(x)}(s)$$

y por tanto Φ_t preserva las curvas integrales de W . Es facil concluir ahora que se tiene la equivalencia

$$\Psi_s \circ \Phi_t = \Phi_t \circ \Psi_s \quad \forall s, t \iff (\Phi_t)_* W = W \quad \forall t$$

Supongamos primero que los flujos conmutan, entonces para cada p $W_t(p) = (\Phi_{-t})_*(W(\Phi_t(p))) = W(p)$ es constante y

$$0 = \left. \frac{d}{dt} \right|_{t=0} W_t(p) = [V, W]|_p$$

Recíprocamente $[V, W] = 0$ probaremos que para cada p es $W_t(p) = W(p)$ constante, así resulta que $(\Phi_t)_* W(p) = W(\Phi_t(p))$ y por tanto $(\Phi_t)_* W = W \quad \forall t$.

Y $W_t(p)$ es constante porque para cada t_0 llamando $(\Phi_{t_0})^* W = \widetilde{W}$, $\Phi_{t_0}(p) = \widetilde{p}$

$$\begin{aligned} \left. \frac{d}{dt} \right|_{t=t_0} W_t(p) &= \left. \frac{d}{dt} \right|_{t=0} (\Phi_{t+t_0})^* W(\Phi_{t+t_0}(p)) \\ &= \left. \frac{d}{dt} \right|_{t=0} (\Phi_t)^* \widetilde{W}(\Phi_t(\widetilde{p})) = [V, \widetilde{W}]|_{\widetilde{p}} = 0 \end{aligned}$$

ya que como $(\Phi_{-t_0})_* V = V$ se tiene $[V, \widetilde{W}]|_{\widetilde{p}} = (\Phi_{-t_0})_* [V, W]|_p = 0$. ■

5. FORMAS.

En esta sección se introduce el cálculo tensorial en variedades sólo para tensores covariantes. Esto permite entre otras cosas establecer los cimientos para presentar en capítulos siguientes el cálculo exterior de formas diferenciales. Se hace estudio especial de las formas lineales y las bilineales, deteniendose brevemente en las variedades dotadas de estructura Riemanniana.

Se pasa luego al estudio de tensores generales incluyendo las derivaciones tensoriales de Lie y la derivación general covariante inducida por una conexión lineal. Se construyen los tensores de torsión y curvatura de una conexión lineal y se estudian en particular los tensores clásicos de curvatura de la conexión de Levi_Civita en una variedad riemanniana.

5.1. PARALELIZACIONES

Una *paralelización* de un abierto \mathcal{U} una variedad M , es un sistema de campos $(E_1, \dots, E_m) \subset \mathfrak{X}(\mathcal{U})$, con la propiedad de que para cada $p \in \mathcal{U}$, $(E_1(p), \dots, E_m(p))$ sea base de $T_p M$. Si \mathcal{U} admite una paralelización, se dice que es paralelizable.

Nota 5.1 ■ Si $(\mathcal{U}, \varphi = (u^1, \dots, u^m))$ es una carta de M entonces $(\partial/\partial u^1, \dots, \partial/\partial u^m)$ es una paralelización en \mathcal{U} , así pues una variedad es localmente paralelizable.

- Si \mathcal{U} es un abierto paralelizable de la variedad M , entonces \mathcal{U} no tiene por qué ser dominio de una carta. De hecho, \mathbb{S}^1 es paralelizable, y sin embargo por ser un espacio compacto, no admite una carta global.
- Curiosamente, el hecho de que una variedad sea o no paralelizable, depende más de su topología, que de la estructura diferenciable. Hay condiciones topológicas (no orientabilidad, característica de Euler no nula ...) que garantizan que una variedad M no es paralelizable, y otras (conexión simple, contractibilidad ...) que garantizan todo lo contrario.

5.1.1. Paralelizaciones y bases de $\mathfrak{X}(M)$

Probaremos que son equivalentes la afirmación de que una variedad M sea paralelizable, y la de que $\mathfrak{X}(M)$ sea $\mathcal{F}(M)$ -módulo libre. La razón de esto, es que es lo mismo una paralelización de M que una base para el $\mathcal{F}(M)$ -módulo $\mathfrak{X}(M)$. En efecto, si $(E_1, \dots, E_m) \subset \mathfrak{X}(M)$ es una paralelización de M entonces dado $V \in \mathfrak{X}(M)$, para cada $p \in M$ existen unos números únicos, digamos $f_i(p)$ tales que $V(p) = \sum f_i(p)E_i(p)$, ya que $(E_1(p), \dots, E_m(p))$ es base de T_pM . Tenemos que demostrar que las funciones $f_i : M \rightarrow \mathbb{R}$ son diferenciables. Para ello probaremos que lo son en el dominio de cualquier carta $(\mathcal{U}, \varphi = (u^1, \dots, u^m))$. En efecto, tenemos, $E_j = \sum \phi_{ij} \partial / \partial u^i$, donde (ϕ_{ij}) es una matriz cuadrada con entradas diferenciables y con $\det(\phi_{ij}) \neq 0$ en cada punto. Por tanto admite función inversa $(\phi_{ij})^{-1} = (\psi_{ij})$ que también tiene entradas diferenciables y se verifica $\partial / \partial u^j = \sum \psi_{ij} E_i$, como $V = \sum V_j^\varphi \partial / \partial u^j$, con V_j^φ diferenciables, se concluye que $V = \sum_i \left(\sum_j V_j^\varphi \psi_{ij} \right) E_i$, y por la unicidad de las funciones f_i se concluye que $f_i = \sum_j V_j^\varphi \psi_{ij}$ que son por tanto diferenciables en \mathcal{U} .

Recíprocamente, supongase que (E_1, \dots, E_r) es base de $\mathfrak{X}(M)$ siendo M variedad de dimensión m . Fijado $p \in M$, es claro que $(E_1(p), \dots, E_r(p))$ constituyen un sistema generador, ya que fijado $\xi \in T_pM$, podemos tomar $V \in \mathfrak{X}(M)$ con $V(p) = \xi$, y así $\xi = V(p) = \sum f_i(p)E_i(p)$ si $V = \sum f_i E_i$. de esta forma, necesariamente es $r \geq m$. Si $r = m$, hemos terminado (pues $(E_1(p), \dots, E_r(p))$ sería base de T_pM), si $r > m$, podemos extraer de $(E_1(p), \dots, E_r(p))$ m vectores linealmente independientes, pongamos por ejemplo $(E_1(p), \dots, E_m(p))$. Es fácil ver (tomando una carta) que por razones de continuidad (E_1, \dots, E_m) constituyen una paralelización de un cierto abierto \mathcal{U} de M que contiene a p , de forma que podemos escribir $E_{m+1} = \sum_1^m f_i E_i$, $f_i \in \mathcal{F}(\mathcal{U})$. Tomando finalmente una función meseta μ en torno a p con soporte contenido en \mathcal{U} , entonces $\mu u^i \in \mathcal{F}(M)$ (ver observación ??) y $\mu E_{m+1} - \sum_1^m (\mu f_i) E_i = 0$ como μ no es idénticamente nulo, se contradice la $\mathcal{F}(M)$ -independencia lineal de (E_1, \dots, E_r) .

5.2. FORMAS MULTILINEALES.

En lo que sigue \mathfrak{X} es un módulo sobre un anillo \mathfrak{F} , y M será una variedad diferenciable. La teoría de tensores que vamos a establecer aquí se aplicará fundamentalmente a tres ejemplos de \mathfrak{F} -módulos

- a) $\mathfrak{X} = \mathfrak{X}(M)$, $\mathfrak{F} = \mathfrak{F}(M)$
- b) $\mathfrak{X} = \mathfrak{X}(\mathcal{U})$, $\mathfrak{F} = \mathfrak{F}(\mathcal{U})$ donde \mathcal{U} es un abierto paralelizable de M (por ejemplo, dominio de una carta)
- c) $\mathfrak{X} = T_pM$ espacio tangente a M en un punto $p \in M$, y $\mathfrak{F} = \mathbb{R}$.

Escribimos \mathfrak{X}^r para denotar el producto cartesiano $\mathfrak{X}^r = \mathfrak{X} \times \dots \times \mathfrak{X}$ (r veces)

Al \mathfrak{F} -módulo $L^1(\mathfrak{X})$ se denomina módulo dual de \mathfrak{X} , y se denota por \mathfrak{X}^* .

Una *forma multilineal* o *tensor* (covariante) de orden r es una aplicación $\mathbf{A} : \mathfrak{X}^r \rightarrow \mathfrak{F}$ que es \mathfrak{F} -lineal respecto a cada componente, es decir, para cada $i = 1, \dots, r$, cada $(V_1, \dots, V_r) \in \mathfrak{X}^r$ cada $W_i \in \mathfrak{X}$, y cada $f, g \in \mathfrak{F}$ se tiene:

$$\mathbf{A}(\dots, fV_i + gW_i, \dots) = f\mathbf{A}(\dots, V_i, \dots) + g\mathbf{A}(\dots, W_i, \dots)$$

El conjunto $L^r(\mathfrak{X})$ de todos los tensores de orden r constituyen un \mathfrak{F} -módulo si se define para $\mathbf{B} \in L^r(\mathfrak{X})$, $(f\mathbf{A} + g\mathbf{B})(V_1, \dots, V_r) = f\mathbf{A}(V_1, \dots, V_r) + g\mathbf{B}(V_1, \dots, V_r)$

Convenimos en escribir $L^0(\mathfrak{X}) = \mathfrak{F}$ y

$$\mathfrak{L}^r(M) = L^r(\mathfrak{X}(M)), \text{ para } r \geq 0$$

Usando la técnica de las funciones meseta, probaremos el siguiente resultado:

5.2.1. Localización.

Si $\mathbf{A} \in \mathfrak{L}^r(M)$, $(V_1, \dots, V_r) \in \mathfrak{X}(M)^r$, ($r \geq 1$) $p \in M$, y para cierto $i = 1, \dots, r$ es $V_i(p) = 0$, entonces

$$\mathbf{A}(V_1, \dots, V_r)(p) = 0$$

En particular el valor de $\mathbf{A}(V_1, \dots, V_r)(p)$ solo depende de los valores $V_i(p)$ de los campos V_i en el punto p .

Demostración: Sea $(\mathcal{U}, \varphi = (u^1, \dots, u^m))$ una carta de M , con $p \in \mathcal{U}$, en donde V_i se escribe:

$$V_i = \sum_{j=1}^m \Lambda_j \frac{\partial}{\partial u^j} \text{ con } \Lambda_j \in \mathfrak{F}(\mathcal{U})$$

tomemos $\mu \in \mathfrak{F}(M)$ una función meseta con $\mu(p) = 1$, y $\text{sop}(\mu) \subset \mathcal{U}$. Las funciones $\mu\Lambda_j$ pertenecen a $\mathfrak{F}(M)$, y los campos $U_j = \mu\partial/\partial u^j$ están en $\mathfrak{X}(M)$

$$\mu^2 V_i = \sum_{j=1}^m (\mu\Lambda_j) U_j \in \mathfrak{X}(M)$$

y se tiene: $\mu^2 \mathbf{A}(\dots, V_i, \dots) = \mathbf{A}(\dots, \mu^2 V_i, \dots) =$

$$= \mathbf{A}(\dots, \sum_{j=1}^m (\mu\Lambda_j) U_j, \dots) = \left(\sum_{j=1}^m \mu\Lambda_j \right) (\dots, U_j, \dots)$$

particularizando esto en el punto p , como $\Lambda_j(p) = 0$ (ya que $V(p) = 0$), y $\mu(p) = 1$ queda $\mathbf{A}(\dots, V_i, \dots) = 0$.

Para ver que el valor de $\mathbf{A}(V_1, \dots, V_r)(p)$ solo depende de los valores $V_i(p)$ de los campos V_i en el punto p , sean $\bar{V}_i \in \mathfrak{X}(M)$ tales que $\bar{V}_i(p) = V_i(p)$ para $i = 1, \dots, r$. Pongamos para simplificar $r = 3$. Se tiene:

$$\begin{aligned} & \mathbf{A}(\bar{V}_1, \bar{V}_2, \bar{V}_3) - \mathbf{A}(V_1, V_2, V_3) = \\ & = \mathbf{A}(\bar{V}_1 - V_1, \bar{V}_2, \bar{V}_3) + \mathbf{A}(V_1, \bar{V}_2 - V_2, \bar{V}_3) + \mathbf{A}(V_1, V_2, \bar{V}_3 - V_3) \end{aligned}$$

El segundo miembro evaluado en p es naturalmente nulo. ■

El teorema anterior tiene dos importantes consecuencias ya inmediatas:

Corolario 5.2 Cada tensor $\mathbf{A} \in \mathfrak{L}^r(M)$ asigna a cada $p \in M$ un tensor $\mathbf{A}(p) \in L^r(T_p M)$ por la condición:

$$\mathbf{A}(p)(\xi_1, \dots, \xi_r) = \mathbf{A}(V_1, \dots, V_r)(p) \text{ con } V_i(p) = \xi_i$$

y la asignación $\mathfrak{L}^r(M) \ni \mathbf{A} \rightarrow \mathbf{A}(p) \in L^r(T_p M)$ es \mathbb{R} -lineal.

Corolario 5.3 Dada $\mathbf{A} \in \mathfrak{L}^r(M)$ y \mathcal{U} abierto de M , existe un único tensor $\mathbf{A}_{\mathcal{U}} \in \mathfrak{L}^r(M)$ verificando la propiedad para todo $V_1, \dots, V_r \in \mathfrak{X}(M)$

$$\mathbf{A}_{\mathcal{U}}(V_1 | \mathcal{U}, \dots, V_r | \mathcal{U}) = \mathbf{A}(V_1, \dots, V_r) | \mathcal{U}$$

denotaremos usualmente por el mismo nombre a los tensores \mathbf{A} y $\mathbf{A}_{\mathcal{U}}$.

Nota 5.4 Un tensor $\mathbf{A} \in \mathfrak{L}^r(M)$ puede definirse también, como un operador que asigna a cada $p \in M$ un tensor $\mathbf{A}(p) \in L^r(T_p M)$ verificando la siguiente condición de diferenciabilidad:

Para cada \mathcal{U} abierto de M , y campos $(V_1, \dots, V_r) \in \mathfrak{X}(\mathcal{U})$, la función:

$$\mathbf{A}(V_1, \dots, V_r) : M \ni p \rightarrow \mathbf{A}(p)(V_1(p), \dots, V_r(p)) \in \mathbb{R}$$

es diferenciable. Naturalmente, es suficiente comprobar la condición solo para abiertos \mathcal{U} de M que son dominios de cartas.

5.3. FORMAS LINEALES.

Los elementos de \mathfrak{X}^* son 1-formas y se denominan formas lineales. Escribimos $\mathfrak{X}^*(M)$ en lugar de $\mathfrak{X}(M)^* = \mathfrak{L}^1(M)$

5.3.1. Diferencial de una función real.

Si $f \in \mathfrak{F}(M)$, se define $df \in \mathfrak{X}^*$ por la condición

$$df(V) = V(f) \text{ para todo } V \in \mathfrak{X}(M)$$

Nótese que para $p \in M$ se verifica $(df)(p) = df(p) : T_p M \rightarrow \mathbb{R}$

5.3.2. Base dual

Supongamos que \mathfrak{X} admite una base (E_1, \dots, E_m) . Una forma lineal $\alpha \in \mathfrak{X}^*$ queda unívocamente determinada por sus valores $\alpha_i = \alpha(E_i)$. En particular denotando por $\varepsilon^i \in \mathfrak{X}^*$ la 1-forma tal que

$$\varepsilon^i(E_j) = \delta_{ij} = \begin{cases} 1, & \text{si } i = j \\ 0, & \text{si } i \neq j \end{cases}$$

se concluye que $(\varepsilon^1, \dots, \varepsilon^m)$ es una base de \mathfrak{X}^* y se denomina dual de (E_1, \dots, E_m) . Para cada $\alpha \in \mathfrak{X}^*$, y $X \in \mathfrak{X}$ se tienen las identidades:

$$X = \sum \varepsilon^i(X)E_i, \quad \alpha = \sum \alpha(E_i)\varepsilon^i$$

Si $(\mathcal{U}, \varphi = (u^1, \dots, u^m))$ es una carta de M , podemos tomar $E_i = \partial/\partial u^i$ como base de $\mathfrak{X}(\mathcal{U})$ y

$$du^j \left(\frac{\partial}{\partial u^i} \right) = \frac{\partial u^j}{\partial u^i} = \delta_{ij}$$

se por tanto

$$(du^1, \dots, du^m) \text{ es base dual de } \left(\frac{\partial}{\partial u^1}, \dots, \frac{\partial}{\partial u^m} \right)$$

Nótese que si $f \in \mathfrak{F}(M)$ se tiene la identidad:

$$df = \sum \frac{\partial f}{\partial u^i} du^i$$

5.3.3. Pullback

Sea $\phi : M \rightarrow \bar{M}$ aplicación diferenciable entre variedades, y sea $\bar{\alpha} \in \mathfrak{X}^*(\bar{M})$. Definimos el pullback de $\bar{\alpha}$, como el operador $\phi^* \bar{\alpha}$ que hace corresponder: a cada $p \in M$, la 1-forma $(\phi^* \bar{\alpha})_p$ en $T_p M$ definida por:

$$(\phi^* \bar{\alpha})_p(\xi) = \bar{\alpha}_p(d\phi(p)(\xi)) \quad \forall \xi \in T_p M$$

Para todo $\bar{\alpha}, \bar{\beta} \in \mathfrak{X}^*(\bar{M})$ y todo $\bar{f}, \bar{g} \in \mathfrak{F}(\bar{M})$ se verifica (punto a punto la identidad:

$$\phi^*(\bar{f}\bar{\alpha} + \bar{g}\bar{\beta}) = (\phi^*\bar{f})(\phi^*\bar{\alpha}) + (\phi^*\bar{g})(\phi^*\bar{\beta})$$

en donde se ha denotado $\phi^*\bar{f} = \bar{f} \circ \phi$ que es el *pullback* de la función f

Para comprobar que $\phi^* \bar{\alpha}$ define una 1-forma en M , es suficiente demostrarlo para el caso $\bar{\alpha} = d\bar{f}$ con $\bar{f} \in \mathfrak{F}(\bar{M})$, ya que localmente en las coordenadas $\bar{\varphi} = (\bar{u}_1, \dots, \bar{u}^m)$ de una carta $(\bar{U}, \bar{\varphi})$, se escribe:

$$\bar{\alpha} = \sum \bar{\alpha}_i d\bar{u}^i \quad \text{y} \quad \phi^* \bar{\alpha} = \sum (\phi^* \bar{\alpha}_i)(\phi^* d\bar{u}^i) \quad (12)$$

y por tanto $\phi^* \bar{\alpha}$ definiría una 1-forma (diferenciable) en el dominio \bar{U} . Se tiene en estas condiciones el siguiente:

Lema 5.5 Si $\phi : M \rightarrow \bar{M}$ aplicación diferenciable entre variedades, y $\bar{f} \in \mathfrak{F}(\bar{M})$ entonces:

$$\phi^*(d\bar{f}) = d(\phi^*\bar{f})$$

en particular $\phi^*(d\bar{f}) \in \mathfrak{X}^*(M)$.

Nota 5.6 Continuando entonces con la expresión local de $\phi^* \bar{\alpha}$ iniciada en (12) si suponemos ahora que $(\mathcal{U}, \varphi = (u^1, \dots, u^m))$ es una carta en M con $\phi(\mathcal{U}) \subset \bar{U}$ y $\bar{u}^i = \phi_i(u^1, \dots, u^m)$ son las ecuaciones de ϕ , siendo $\phi_i = \phi^* \bar{u}^i$ se concluye que para

$$\bar{\alpha} = \sum \bar{\alpha}_i(\bar{u}^1, \dots, \bar{u}^m) d\bar{u}^i$$

la expresión analítica de su pullback se obtiene haciendo en la expresión de $\bar{\alpha}$ sustitución formal de \bar{u}_i por $\phi_i(u^1, \dots, u^m)$, es decir

$$\phi^* \bar{\alpha} = \sum \bar{\alpha}_i(\phi_1(u^1, \dots, u^m), \dots, \phi_m(u^1, \dots, u^m)) d\phi_i$$

Nota 5.7 Naturalmente, si $\phi : M \rightarrow \bar{M}$, y $\psi : \bar{M} \rightarrow N$ son funciones diferenciables entre variedades, entonces:

$$(\psi \circ \phi)^* = \phi^* \circ \psi^* : \mathfrak{X}^*(N) \rightarrow \mathfrak{X}^*(M)$$

5.4. FORMAS BILINEALES.

El \mathfrak{F} -módulo $L^2(\mathfrak{X})$ es el módulo de las *formas bilineales* de \mathfrak{X} ,. que se denota por $\mathfrak{L}^2(M)$, cuando $\mathfrak{X} = \mathfrak{X}(M)$.

5.4.1. Producto tensorial de formas lineales

Si $\alpha, \beta \in \mathfrak{X}^*$, se llama producto tensorial de α , y β a la forma bilineal

$$\alpha \otimes \beta : \mathfrak{X} \times \mathfrak{X} \ni V, W \rightarrow \alpha(V)\beta(W) \in \mathfrak{F}$$

Es obvio que la aplicación $\mathfrak{X}^* \times \mathfrak{X}^* \ni (\alpha, \beta) \rightarrow \alpha \otimes \beta \in \mathfrak{L}(\mathfrak{X})$ es \mathfrak{F} -bilineal.

5.4.2. Expresión analítica de una forma bilineal

Si (E_1, \dots, E_m) es base de \mathfrak{X} , y $(\varepsilon^1, \dots, \varepsilon^m)$ es su base dual entonces

$$\{\varepsilon^i \otimes \varepsilon^j : i, j = 1, \dots, m\}$$

constituye una base de $L^2(\mathfrak{X})$. De hecho, si $\mathbf{B} \in L^2(\mathfrak{X})$ se tiene la identidad:

$$\mathbf{B} = \sum \mathbf{B}(E_i, E_j)(\varepsilon^i \otimes \varepsilon^j)$$

a los elementos $b_{ij} = \mathbf{B}(E_i, E_j)$ se denominan componentes de la forma bilineal \mathbf{B} respecto a la base (E_1, \dots, E_m) .

Supóngase $(\bar{E}_1, \dots, \bar{E}_m)$. se tiene que

$$(\bar{E}_1, \dots, \bar{E}_m) = (E_1, \dots, E_m) \begin{pmatrix} p_{11} & \cdots & p_{1m} \\ \vdots & & \vdots \\ p_{m1} & \cdots & p_{mm} \end{pmatrix}$$

con $p_{ij} = \varepsilon^i(\bar{E}_j)$ entonces, si $(\bar{\varepsilon}_1, \dots, \bar{\varepsilon}_m)$ es la base dual se tiene

$$\varepsilon^i = \sum \varepsilon^i(\bar{E}_k)\bar{\varepsilon}_k = \sum p_{ik}\bar{\varepsilon}_k$$

en particular, si $\bar{b}_{ij} = \mathbf{B}(\bar{E}_i, \bar{E}_j)$ se tiene:

$$\mathbf{B} = \sum b_{ij}\varepsilon^i \otimes \varepsilon^j = \sum p_{ik}b_{ij}p_{jh}\bar{\varepsilon}_k \otimes \bar{\varepsilon}_h = \sum \bar{b}_{kh}\bar{\varepsilon}_k \otimes \bar{\varepsilon}_h$$

de donde se tiene la igualdad:

$$(\bar{b}_{ij}) = (p_{ij})^t(b_{ij})(p_{ij})$$

Si $(\mathcal{U}, \varphi = (u^1, \dots, u^m))$ es una carta de M , podemos tomar $E_i = \partial/\partial u^i$ como base de $\mathfrak{X}(\mathcal{U})$ y $\varepsilon^i = du^i$ de forma que podemos escribir:

$$\mathbf{B} = \sum b_{ij}(du^i \otimes du^j)$$

donde las componentes $b_{ij} = \mathbf{B}(\partial/\partial u^i, \partial/\partial u^j)$ son funciones diferenciables en \mathcal{U} , así si $(\mathcal{U}, \bar{\varphi} = (\bar{u}^1, \dots, \bar{u}^m))$ es otra carta se verifica la identidad:

$$\bar{b}_{kh} = \sum b_{ij} \frac{\partial u^i}{\partial \bar{u}^k} \frac{\partial u^j}{\partial \bar{u}^h}$$

5.4.3. Pullback.

Sea $\phi : M \rightarrow \bar{M}$ aplicación diferenciable entre variedades, y sea $\bar{\mathbf{B}} \in \mathcal{L}^2(\bar{M})$. Definimos el pullback de $\bar{\mathbf{B}}$, como el operador $\phi^*\bar{\mathbf{B}}$ que hace corresponder: a cada $p \in M$, la 2-forma $(\phi^*\bar{\mathbf{B}})_p$ en T_pM definida por:

$$(\phi^*\bar{\mathbf{B}})_p(\xi, \eta) = \bar{\mathbf{B}}_p(d\phi(p)(\xi), d\phi(p)(\eta)) \quad \forall \xi, \eta \in T_pM$$

Para todo $\bar{\mathbf{A}}, \bar{\mathbf{B}} \in \mathcal{L}^2(\bar{M})$ y todo $\bar{f}, \bar{g} \in \mathfrak{F}(\bar{M})$ se verifica (punto a punto) la identidad:

$$\phi^*(\bar{f}\bar{\mathbf{A}} + \bar{g}\bar{\mathbf{B}}) = (\phi^*\bar{f})(\phi^*\bar{\mathbf{A}}) + (\phi^*\bar{g})(\phi^*\bar{\mathbf{B}})$$

Por otra parte, si $\bar{\alpha}, \bar{\beta} \in \mathfrak{X}^*(\bar{M})$ se verifica:

$$\phi^*(\bar{\alpha} \otimes \bar{\beta}) = (\phi^*\bar{\alpha}) \otimes (\phi^*\bar{\beta})$$

Fijados $(\mathcal{U}, \varphi = (u^1, \dots, u^m))$ es una carta de M y carta $(\bar{\mathcal{U}}, \bar{\varphi} = (\bar{u}^1, \dots, \bar{u}^{\bar{m}}))$ de \bar{M} , con $\phi(\mathcal{U}) \subset \bar{\mathcal{U}}$, si

$$\bar{\mathbf{B}} = \sum \bar{b}_{ij} d\bar{u}^i \otimes d\bar{u}^j$$

entonces

$$\phi^*\bar{\mathbf{B}} = \sum \phi^*\bar{b}_{ij} (\phi^*d\bar{u}^i \otimes \phi^*d\bar{u}^j) = \sum (\bar{b}_{ij} \circ \phi) d\phi_i \otimes d\phi_j$$

siendo $\phi_i = \phi^*\bar{u}^i = \bar{u}^i \circ \phi$ las componentes de la expresión analítica de ϕ . En consecuencia $\phi^*\bar{\mathbf{B}} \in \mathcal{L}^2(M)$ si $\bar{\mathbf{B}} \in \mathcal{L}^2(\bar{M})$.

5.4.4. Métricas riemannianas.

Una *métrica (ó estructura) Riemanniana* sobre una variedad diferenciable M , es una forma bilineal $\mathbf{g} \in \mathcal{L}^2(M)$ que verifica la siguiente propiedad:

Para cada $p \in M$, la forma bilineal $\mathbf{g}_p \in L^2(T_pM)$ define en T_pM un producto escalar euclídeo

Es decir: $\mathbf{g}(V, W) = \mathbf{g}(W, V)$ y $\mathbf{g}(V, V) \geq 0$ para todo $V, W \in \mathfrak{X}(M)$, además,

$$\mathbf{g}(V, V)(p) = 0 \implies V(p) = 0$$

Se dice entonces que (M, \mathbf{g}) es una variedad Riemanniana. Cuando en una variedad M se supone prefijada una estructura Riemanniana \mathbf{g} , diremos que M es *riemanniana* y se denota genericamente por $\langle V, W \rangle = \mathbf{g}(V, W)$ al *producto escalar* de los campos $V, W \in \mathfrak{X}(M)$. Análogamente si $\xi, \eta \in T_p(M)$ escribimos $\langle \xi, \eta \rangle$ en lugar de $\mathbf{g}_p(\xi, \eta)$. Observese que con esta notación se tiene la identidad:

$$\langle V, W \rangle(p) = \langle V(p), W(p) \rangle$$

Por ejemplo \mathbb{R}^n tiene una estructura canónica de variedad Riemanniana, si se define para $\xi, \eta \in T_p\mathbb{R}^n$ el producto escalar canónico:

$$\langle \xi, \eta \rangle = \langle \vec{\xi}, \vec{\eta} \rangle = \sum_{k=1}^n \xi_k \eta_k \quad \text{con } \vec{\xi} = (\xi_1, \dots, \xi_n), \vec{\eta} = (\eta_1, \dots, \eta_n) \in \mathbb{R}^n$$

tomando en \mathbb{R}^n la carta identidad (x^1, \dots, x^n) esta métrica Riemanniana canónica se escribe:

$$dx^1 \otimes dx^1 + \dots + dx^n \otimes dx^n$$

Nota 5.8 Es fácil probar usando las particiones diferenciables de la unidad, que cualquier variedad abstracta admite al menos una estructura riemanniana, pero no existe a priori ninguna especialmente privilegiada. Sin embargo, no es este el caso de las variedades euclídeas.

5.4.5. Estructura riemanniana canónica de una variedad euclídea

Una variedad euclídea M es una subvariedad de \mathbb{R}^n y hereda una métrica Riemanniana canónica \mathbf{g} del espacio \mathbb{R}^n en el que está sumergida. En efecto, para cada $p \in M$, y vectores $\xi, \eta \in T_p(M)$ se define

$$\mathbf{g}(\xi, \eta) = \langle \xi, \eta \rangle$$

siendo $\langle \xi, \eta \rangle$ el producto escalar canónico de los vectores $\xi, \eta \in T_p \mathbb{R}^n$. Esto equivale a decir que $\mathbf{g} = i_M^* \bar{\mathbf{g}}$, siendo $\bar{\mathbf{g}}$ la métrica Riemanniana canónica de \mathbb{R}^n , y $i_M : M \hookrightarrow \mathbb{R}^n$ la inclusión canónica.

Si $\mathbf{P} : \mathcal{U} \rightarrow \mathcal{U}$ es una parametrización de M , y $(\mathcal{U}, \varphi = \mathbf{P}^{-1} = (u^1, \dots, u^m))$ es la correspondiente carta se tiene:

$$\frac{\partial}{\partial u^i} = \sum_k \frac{\partial x^k}{\partial u^i} \frac{\partial}{\partial x^k}$$

siendo $x^j = x^j \circ \mathbf{P}$ de manera que

$$g_{ij} = \mathbf{g} \left(\frac{\partial}{\partial u^i}, \frac{\partial}{\partial u^j} \right) = \sum_k \frac{\partial x^k}{\partial u^i} \frac{\partial x^k}{\partial u^j}$$

Nota 5.9 En general, una subvariedad M de una variedad riemanniana $(\bar{M}, \bar{\mathbf{g}})$ hereda de \bar{M} una estructura riemanniana canónica $\mathbf{g} = i_M^* \bar{\mathbf{g}}$, con $i_M : M \hookrightarrow \bar{M}$.

6. CÁLCULO EXTERIOR

Esta sección está dedicada al cálculo exterior de formas diferenciables, y a los operadores diferenciales clásicos, culminando con la diferencial exterior y los grupos de cohomología. Nuestra atención se dirige aquí, hacia las formas exteriores de grado máximo, que permiten establecer los conceptos de elemento y forma de volumen. En particular se analiza la idea de orientación.

6.1. ÁLGEBRA EXTERIOR

En lo sucesivo, para $m \in \mathbb{N}^*$ denotaremos por \mathfrak{S}^m al grupo de permutaciones de m elementos, es decir:

$$\mathfrak{S}^m = \{ \sigma : \{1, \dots, m\} \mapsto \{1, \dots, m\} \text{ } \sigma \text{ es biyectiva} \}$$

que tiene $m!$ elementos. El homomorfismo *signatura* es

$$\mathfrak{S}^m \ni \sigma \mapsto (-1)^\sigma \in \{-1, 1\}$$

Una permutación $\sigma \in \mathfrak{S}^r$ puede interpretarse como una aplicación

$$\sigma : \mathfrak{X}^r \ni (X_1, \dots, X_r) \mapsto (X_{\sigma(1)}, \dots, X_{\sigma(r)}) \in \mathfrak{X}^r$$

y de esta forma se tiene una actuación natural por la derecha del grupo \mathfrak{S}^r sobre el \mathfrak{F} -módulo $L^r(\mathfrak{X})$ de los tensores covariantes de orden r :

$$L^r(\mathfrak{X}) \times \mathfrak{S}^r \ni (\mathbf{A}, \sigma) \mapsto \mathbf{A} \circ \sigma = \mathbf{A} \cdot \sigma \in L^r(\mathfrak{X})$$

Es fácil probar que se verifican las siguientes propiedades, para todo $\mathbf{A}, \mathbf{B} \in L^r(\mathfrak{X})$, todo $\sigma, \tau \in \mathfrak{S}^r$ y todo $f \in \mathfrak{F}$:

- 1) $(\mathbf{A} \cdot \sigma) \cdot \tau = \mathbf{A} \cdot (\sigma \tau)$
- 2) $(\mathbf{A} + \mathbf{B}) \cdot \sigma = \mathbf{A} \cdot \sigma + \mathbf{B} \cdot \sigma$
- 3) $(f\mathbf{A}) \cdot \sigma = f(\mathbf{A} \cdot \sigma)$.

6.1.1. El módulo de Formas Exteriores de grado r

Se dice que $\mathbf{A} \in L^r(\mathfrak{X})$ es una *forma exterior* de grado r si:

$$\mathbf{A} \cdot \sigma = (-1)^\sigma \mathbf{A} \quad \forall \sigma \in \mathfrak{S}^r$$

Evidentemente, el conjunto $\Omega^r(\mathfrak{X})$ de todas las formas diferenciables de grado r , es un \mathfrak{F} -submódulo de $L^r(\mathfrak{X})$. Se denota por $\Omega^r(M)$ al \mathfrak{F} -módulo $\Lambda^r(\mathfrak{X}(M))$

6.1.2. Operador de Alternación (*)

Si $\mathbf{A} \in L^r(\mathfrak{X})$ se define

$$\mathcal{A}(\mathbf{A}) = \sum_{\sigma \in \mathfrak{S}^r} (-1)^\sigma \mathbf{A} \cdot \sigma, \quad \mathbb{A}(\mathbf{A}) = \frac{1}{r!} \mathcal{A}(\mathbf{A})$$

No es difícil probar que $\mathcal{A}(\mathbf{A}) \in \Lambda^r(\mathfrak{X})$, y que si $\alpha \in \Lambda^r(\mathfrak{X})$ entonces es $\mathcal{A}(\alpha) = r! \alpha$. En particular es $\mathcal{A}^2(\mathbf{A}) = r! \mathbf{A}$ y así el endomorfismo $\mathbb{A} : L^r(\mathfrak{X}) \mapsto L^r(\mathfrak{X})$ verifica $\mathbb{A}^2 = \mathbb{A}$, y es por tanto una proyección con imagen $im(\mathbb{A}) = \Lambda^r(\mathfrak{X})$. Llamando $N^r = Ker(\mathbb{A})$ se verifica entonces:

$$L^r(\mathfrak{X}) = \Lambda^r(\mathfrak{X}) \oplus N^r$$

Lema 6.1 Si $\mathbf{A} \in N^r$ y $\mathbf{B} \in L^s(\mathfrak{X})$ entonces se verifica que $\mathbf{A} \otimes \mathbf{B} \in N^{r+s}$ y $\mathbf{B} \otimes \mathbf{A} \in N^{r+s}$

Demostración. : Se hace, fijada $\mathbf{A} \in N^r$ por inducción sobre el grado s del tensor $\mathbf{B} \in L^s(\mathfrak{X})$. Para $s = 0$ el resultado es evidente. Para $s = 1$ se tiene:

$$(\mathcal{A}(\mathbf{A} \otimes \mathbf{B}))(X_1, \dots, X_{r+1}) = \sum_{\sigma \in \mathfrak{S}^{r+1}} (-1)^\sigma \mathbf{A}(X_{\sigma(1)}, \dots, X_{\sigma(r)}) \mathbf{B}(X_{\sigma(r+1)}) = (*)$$

sacando *factor común* $\mathbf{B}(X_1)$ después $\mathbf{B}(X_2)$... etc la suma anterior se reorganiza en la forma

$$(*) = \sum_{i=1}^{r+1} \pm \mathbf{B}(X_i) (\mathcal{A}(\mathbf{A}))(\dots, \widehat{X_i}, \dots) = 0$$

ya que por hipótesis $\mathcal{A}(\mathbf{A}) = 0$. (Hemos denotado por $(\dots, \widehat{X_i}, \dots)$ la $r - 1$ éttupla (X_1, \dots, X_r) , en la que se ha prescindido de la componente i -ésima.)

Supongamos cierto el resultado para $s > 0$, y sea $\mathbf{B} = \mathbf{B}_s \otimes \mathbf{B}_1$ con $\mathbf{B}_s \in L^s(\mathfrak{X})$ y $\mathbf{B}_1 \in L^1(\mathfrak{X})$, entonces $\mathbf{A} \otimes \mathbf{B}_s \in N^{r+s}$ por hipótesis, y así $\mathbf{A} \otimes \mathbf{B} = (\mathbf{A} \otimes \mathbf{B}_s) \otimes \mathbf{B}_1 \in N^{r+s+1}$ pues el resultado es cierto para $s = 1$. Como cualquier $\mathbf{B} \in L^{s+1}(\mathfrak{X})$ se obtiene como suma de elementos del tipo $\mathbf{B}_s \otimes \mathbf{B}_1$ se concluye la demostración.

6.1.3. Producto Exterior (*)

Si $\alpha \in \Lambda^r(\mathfrak{X})$ y $\beta \in \Lambda^s(\mathfrak{X})$ se define el *producto exterior*:

$$\alpha \wedge \beta = \frac{1}{r!s!} \mathcal{A}(\alpha \otimes \beta)$$

Propiedades del producto exterior (*) Es fácil probar que el producto exterior es una aplicación

$$\Lambda^r(\mathfrak{X}) \times \Lambda^s(\mathfrak{X}) \ni (\alpha, \beta) \rightarrow \alpha \wedge \beta \in \Lambda^{r+s}(\mathfrak{X})$$

y además es \mathfrak{F} -bilineal, decir, para todo $f, g \in \mathfrak{F}(M)$ $\alpha \in \Lambda^r(\mathfrak{X})$, $\beta \in \Lambda^s(\mathfrak{X})$ y $\gamma \in \Lambda^k(\mathfrak{X})$

$$(f\alpha + g\beta) \wedge \gamma = f\alpha \wedge \gamma + g\beta \wedge \gamma, \quad \gamma \wedge (f\alpha + g\beta) = f\gamma \wedge \alpha + g\gamma \wedge \beta$$

.Probemos que es asociativa, es decir,

$$(\alpha \wedge \beta) \wedge \gamma = \alpha \wedge (\beta \wedge \gamma)$$

En efecto, como cuestión previa observese que la descomposición

$$L^{r+s}(\mathfrak{X}) = \Lambda^{r+s}(\mathfrak{X}) \oplus N^{r+s}$$

permite escribir, para $\mathbf{A} \in L^r(\mathfrak{X})$ y $\mathbf{B} \in L^s(\mathfrak{X})$, la igualdad:

$$\mathbf{A} \otimes \mathbf{B} = \mathbf{A} \Delta \mathbf{B} + \mathbf{A} \square \mathbf{B}$$

donde $\mathbf{A} \Delta \mathbf{B} = \mathbb{A}(\mathbf{A} \otimes \mathbf{B}) \in \Lambda^{r+s}(\mathfrak{X})$ y $\mathbf{A} \square \mathbf{B} \in N^{r+s}$. Así, usando el LEMA 6.1, se tiene:

$$\begin{aligned} \mathbb{A}((\alpha \otimes \beta) \otimes \gamma) &= \mathbb{A}((\alpha \Delta \beta + \alpha \square \beta) \otimes \gamma) = \mathbb{A}((\alpha \Delta \beta) \otimes \gamma + (\alpha \square \beta) \otimes \gamma) = \\ \mathbb{A}((\alpha \Delta \beta) \otimes \gamma) &= \mathbb{A}((\alpha \Delta \beta) \Delta \gamma + (\alpha \Delta \beta) \square \gamma) = \mathbb{A}((\alpha \Delta \beta) \Delta \gamma) = \\ (\alpha \Delta \beta) \Delta \gamma &= \mathbb{A}(\alpha \otimes (\beta \otimes \gamma)) = \dots = \alpha \Delta (\beta \Delta \gamma) \end{aligned}$$

pero

$$\alpha \Delta \beta = \mathbb{A}(\alpha \otimes \beta) = \frac{1}{r!s!} \mathcal{A}(\alpha \otimes \beta) = \frac{r!s!}{(r+s)!} \alpha \wedge \beta$$

por tanto

$$\begin{aligned} (\alpha \Delta \beta) \Delta \gamma &= \left(\frac{r!s!}{(r+s)!} \alpha \wedge \beta \right) \Delta \gamma = \frac{r!s!}{(r+s)!} \frac{(r+s)!k!}{(r+s+k)!} (\alpha \wedge \beta) \wedge \gamma \\ &= \frac{r!s!k!}{(r+s+k)!} (\alpha \wedge \beta) \wedge \gamma \end{aligned}$$

hemos probado por tanto que:

$$(\alpha \wedge \beta) \wedge \gamma = \alpha \wedge (\beta \wedge \gamma) = \frac{1}{r!s!k!} \mathcal{A}(\alpha \otimes \beta \otimes \gamma)$$

Proposición 6.2 Si $\alpha_i \in \Lambda^{r_i}(\mathfrak{X})$ para $i = 1, \dots, s$ se tiene:

$$\alpha_1 \wedge \dots \wedge \alpha_s = \frac{1}{r_1! \dots r_s!} \mathcal{A}(\alpha_1 \otimes \dots \otimes \alpha_s)$$

Demostración: Ya se ha probado el resultado para $s = 2$, y $s = 3$. Supuesto cierto para $s \geq 3$, probémoslo para $s + 1$. En efecto,

$$\begin{aligned} (\alpha_1 \wedge \dots \wedge \alpha_s) \wedge \alpha_{s+1} &= \frac{(r_1 + \dots + r_{s+1})!}{(r_1 + \dots + r_s)! r_{s+1}!} \mathbb{A}((\alpha_1 \wedge \dots \wedge \alpha_s) \otimes \alpha_{s+1}) = \\ &= \frac{(r_1 + \dots + r_{s+1})!}{r_1! \dots r_s! r_{s+1}!} \mathbb{A}(\mathbb{A}(\alpha_1 \otimes \dots \otimes \alpha_s) \otimes \alpha_{s+1}) \end{aligned}$$

Pero

$$\begin{aligned} &\mathbb{A}(\mathbb{A}(\alpha_1 \otimes \dots \otimes \alpha_s) \otimes \alpha_{s+1}) = \\ &= \mathbb{A}((\mathbb{A}(\alpha_1 \otimes \dots \otimes \alpha_s) - \alpha_1 \otimes \dots \otimes \alpha_s + \alpha_1 \otimes \dots \otimes \alpha_s) \otimes \alpha_{s+1}) \\ &= \mathbb{A}(\alpha_1 \otimes \dots \otimes \alpha_s \otimes \alpha_{s+1}) \end{aligned}$$

de donde se concluye el resultado para $s + 1$.

6.1.4. Producto exterior de 1-formas

De la proposición anterior se deduce en particular, que si $\alpha_i \in \Lambda^1(\mathfrak{X})$ para $i = 1, \dots, r$ se tiene:

$$\begin{aligned} (\alpha_1 \wedge \dots \wedge \alpha_r)(X_1, \dots, X_r) &= \sum_{\sigma \in \mathfrak{S}^r} (-1)^\sigma (\alpha_1 \otimes \dots \otimes \alpha_r)(X_{\sigma(1)}, \dots, X_{\sigma(r)}) = \\ &= \sum_{\sigma \in \mathfrak{S}^r} (-1)^\sigma \alpha_1(X_{\sigma(1)}) \dots \alpha_r(X_{\sigma(r)}) = \det(\alpha_i(X_j)) = \det(\alpha_i(X_j))^t \\ \sum_{\sigma \in \mathfrak{S}^r} (-1)^\sigma \alpha_{\sigma(1)}(X_1) \dots \alpha_{\sigma(r)}(X_r) &= \left\{ \sum_{\sigma \in \mathfrak{S}^r} (-1)^\sigma \alpha_{\sigma(1)} \otimes \dots \otimes \alpha_{\sigma(r)} \right\} (X_1, \dots, X_r) \\ \text{y queda : } \alpha_1 \wedge \dots \wedge \alpha_r &= \sum_{\sigma \in \mathfrak{S}^r} (-1)^\sigma \alpha_{\sigma(1)} \otimes \dots \otimes \alpha_{\sigma(r)} \end{aligned}$$

Proposición 6.3 Si $\alpha_i \in \Lambda^1(\mathfrak{X})$ para $i = 1, \dots, r$, y $\tau \in \mathfrak{S}^r$ entonces:

$$(-1)^\tau \alpha_{\tau(1)} \wedge \dots \wedge \alpha_{\tau(r)} = \alpha_1 \wedge \dots \wedge \alpha_r$$

6.1.5. Una base del espacio de las r-formas exteriores

Sea (E_1, \dots, E_m) una base de \mathfrak{X} , y $(\varepsilon^1, \dots, \varepsilon^m)$ su base dual. Si $\alpha \in \Lambda^r(\mathfrak{X})$ podemos escribir

$$\alpha = \sum_{i_1, \dots, i_r=1}^n \alpha_{i_1, \dots, i_r} \varepsilon^{i_1} \otimes \dots \otimes \varepsilon^{i_r}$$

donde $\alpha_{i_1, \dots, i_r} = \alpha(E_{i_1}, \dots, E_{i_r})$ con lo que para todo $\sigma \in \mathfrak{S}^r$ se tiene:

$$\alpha_{i_{\sigma(1)}, \dots, i_{\sigma(r)}} = (-1)^\sigma \alpha_{i_1, \dots, i_r}$$

por tanto, α_{i_1, \dots, i_r} será nulo cuando haya dos subíndices iguales, así:

$$\begin{aligned} \alpha &= \sum_{1 \leq i_1 < \dots < i_r \leq m} \left\{ \sum_{\sigma \in \mathfrak{S}^r} \alpha_{i_{\sigma(1)}, \dots, i_{\sigma(r)}} \varepsilon^{i_{\sigma(1)}} \otimes \dots \otimes \varepsilon^{i_{\sigma(r)}} \right\} = \\ &= \sum_{1 \leq i_1 < \dots < i_r \leq m} \alpha_{i_1, \dots, i_r} \left\{ \sum_{\sigma \in \mathfrak{S}^r} (-1)^\sigma \varepsilon^{i_{\sigma(1)}} \otimes \dots \otimes \varepsilon^{i_{\sigma(r)}} \right\} \\ &= \sum_{1 \leq i_1 < \dots < i_r \leq m} \alpha_{i_1, \dots, i_r} \varepsilon^{i_1} \otimes \dots \otimes \varepsilon^{i_r} \end{aligned}$$

hemos obtenido así el siguiente

Teorema 6.4 Si (E_1, \dots, E_m) una base de \mathfrak{X} , y $(\varepsilon^1, \dots, \varepsilon^m)$ su base dual, entonces

$$\{\varepsilon^{i_1} \wedge \dots \wedge \varepsilon^{i_r} : 1 \leq i_1 < \dots < i_r \leq m\}$$

constituye una base de $\Lambda^r(\mathfrak{X})$. Concretamente, si $\alpha \in \Lambda^r(\mathfrak{X})$ podemos escribir

$$\alpha = \sum_{1 \leq i_1 < \dots < i_r \leq n} \alpha_{i_1, \dots, i_r} \varepsilon^{i_1} \wedge \dots \wedge \varepsilon^{i_r}$$

donde $\alpha_{i_1, \dots, i_r} = \alpha(E_{i_1}, \dots, E_{i_r})$. En particular $\Lambda^r(\mathfrak{X}) = \{0\}$ si $r > n$.

Corolario 6.5 Si M es variedad diferenciable de dimensión n , entonces $\Omega^r(M) = 0$ si $r > n$.

6.1.6. Pullback de formas exteriores por una aplicación diferenciable.

Como se vió en el epígrafe 6.2.6, una aplicación diferenciable $\phi : M \rightarrow \bar{M}$ entre variedades induce un *pullback* $\phi^* : \mathfrak{L}^r(\bar{M}) \rightarrow \mathfrak{L}^r(M)$, definido para $\bar{\alpha} \in \mathfrak{L}^r(\bar{M})$ por:

$$(\phi^* \bar{\alpha})(x)(\xi_1, \dots, \xi_r) = \bar{\alpha}(\phi(x))(d\phi(x)(\xi_1), \dots, d\phi(x)(\xi_r))$$

para todo $x \in M$, $\xi_1, \dots, \xi_r \in T_x M$. Es fácil comprobar que ϕ^* induce una aplicación \mathbb{R} -lineal

$$\phi^* : \Omega^r(\bar{M}) \rightarrow \Omega^r(M)$$

y como ϕ^* preserva el producto tensorial, se concluye fácilmente de la definición 6.1.3, que ϕ^* preserva el producto exterior, es decir:

$$\phi^*(\bar{\alpha} \wedge \bar{\beta}) = (\phi^* \bar{\alpha}) \wedge (\phi^* \bar{\beta})$$

para todo $\bar{\alpha}, \bar{\beta}$, formas exteriores de \bar{M} .

6.2. OPERADORES DE CARTAN.

El objetivo es estudiar los operadores diferenciales clásicos (derivada de Lie, producto interior, y diferencial exterior) que actúan sobre el álgebra de formas diferenciales de una variedad, y demostrar las fórmulas clásicas que los relacionan entre sí.

6.2.1. Definiciones y resultados básicos. (*)

En lo sucesivo M es una variedad diferenciable de dimensión m .

Derivaciones y antiderivaciones a) Una derivación de Cartan de grado k en M es un operador D que actúa para cada $r \geq 0$ como aplicación $D : \Omega^r(M) \rightarrow \Omega^{r+k}(M)$, que es \mathbb{R} -lineal y verifica:

$$D(\alpha \wedge \beta) = (D\alpha) \wedge \beta + \alpha \wedge D\beta$$

para todo α, β formas exteriores de M .

b) Una antiderivación de Cartan grado r en M es un operador δ que actúa para cada $r \geq 0$ como aplicación $\delta : \Omega^r(M) \rightarrow \Omega^{r+r}M$, que es \mathbb{R} -lineal y verifica:

$$\delta(\alpha \wedge \beta) = (\delta\alpha) \wedge \beta + (-1)^r \alpha \wedge \delta\beta$$

para todo $\alpha \in \Omega^r(M)$, y β formas exteriores de M

Las derivaciones y antiderivaciones, se denominan *Operadores de Cartan*. Se tiene el siguiente resultado preliminar suficiente para nuestras necesidades posteriores::

Operaciones Sean δ, δ' y D operadores de Cartan en la variedad M : δ y δ' antiderivaciones de grados 1 y -1 , respectivamente, y D derivación de grado 0. Entonces:

1. $\delta \circ \delta$ es derivación de grado 2
2. $[D, \delta] = D \circ \delta' - \delta' \circ D$ es antiderivación de grado -1

3. $\delta' \circ \delta + \delta \circ \delta'$ es derivación de grado cero.

Se tiene el siguiente resultado general:

Teorema de Localización a) Toda derivación (respect. antiderivación) es localizable. Es decir, si δ es una derivación (respect. antiderivación) y \mathcal{U} es abierto de M , existe una única derivación (respectivamente, antiderivación) $(\delta | \mathcal{U})$ en \mathcal{U} de forma que para todo $\alpha \in \Omega^r(M)$ se verifica:

$$(\delta | \mathcal{U})(\alpha | \mathcal{U}) = (\delta\alpha) | \mathcal{U}$$

b) Sea $\delta : \Omega^r(M) \rightarrow \Omega^r(M)$ $r \geq 0$ una aplicación \mathbb{R} -lineal. Una condición suficiente para que sea derivación (respect. antiderivación) es que para todo $\alpha_1, \dots, \alpha_r \in \Omega^1(M)$ se verifique:

$$\delta(\alpha_1 \wedge \dots \wedge \alpha_r) = \sum \alpha_1 \wedge \dots \wedge \delta\alpha_i \wedge \dots \wedge \alpha_r \quad (= \sum (-1)^{i+1} \alpha_1 \wedge \dots \wedge \delta\alpha_i \wedge \dots \wedge \alpha_r)$$

c) Una derivación (respect. antiderivación) δ queda unívocamente determinada, si se conoce $\delta(f)$ y $\delta(df)$ para toda función $f \in \mathfrak{F}(M)$.

La demostración es automática, usando la técnica de las funciones meseta.

6.2.2. Dos operadores básicos. (*)

Daremos aquí dos ejemplos relevantes uno de derivación y otro de antiderivación, que nos permitirán construir en el siguiente epígrafe la derivada exterior.

La derivación de Lie. Sea $D = L_V$ la derivada de Lie respecto a un campo $V \in \mathfrak{X}(M)$, entonces D aplica $\Omega^r(M)$ en $\Omega^r(M)$, y su restricción induce una derivación de Cartan de grado 0.

Demostración:

Usaremos que las transposiciones $\tau_i (i = 1, \dots, r-1)$ de \mathfrak{S}^r que intercambian i con $i+1$, generan todo el grupo de permutaciones \mathfrak{S}^r .

1) Si $\alpha \in \Omega^r(M)$, entonces para $V_1, \dots, V_r \in \mathfrak{X}(M)$ se tiene:

$$(D\alpha)(V_1, \dots, V_r) = D(\alpha((V_1, \dots, V_r))) - \sum_i \alpha(\dots, DV_i, \dots)$$

y se observa que dicha expresión se anula si $V_i = V_{i+1}$ para algún i . Esto prueba que $(D\alpha) \circ \tau_i = -D\alpha$, y por tanto $D\alpha \in \Omega^r(M)$.

Por otra parte, Es fácil ver que para todo $\mathbf{A} \in \mathcal{I}_r^0(M)$ y todo $\sigma \in \mathfrak{S}^r$, se verifica $D(\mathbf{A} \circ \sigma) = (D\mathbf{A}) \circ \sigma$

ya que la igualdad anterior es cierta cuando se toma $\sigma = \tau_i$. En efecto, por ejemplo para $i = 1$ se tiene:

$$\begin{aligned} & \{D(\mathbf{A} \circ \tau_1)\}(V_1, \dots, V_r) = \\ & = D((\mathbf{A} \circ \tau_1)(V_1, V_2, \dots, V_r)) - (\mathbf{A} \circ \tau_1)(DV_1, V_2, \dots, V_r) - \\ & \quad - (\mathbf{A} \circ \tau_1)(V_1, DV_2, \dots, V_r) - \sum_{i>2} \dots = \\ & = D(\mathbf{A}(V_2, V_1, \dots, V_r)) - \mathbf{A}(V_2, DV_1, \dots, V_r) - \mathbf{A}(DV_2, V_1, \dots, V_r) - \dots \\ & = \{(D\mathbf{A}) \circ \tau_1\}(V_1, \dots, V_r) \end{aligned}$$

Tenemos así de forma inmediata que

$$D(\mathcal{A}(\mathbf{A})) = \mathcal{A}(D\mathbf{A})$$

y en consecuencia, para $\alpha \in \Omega^r(M)$, $\beta \in \Omega^s(M)$ se verifica:

$$\begin{aligned} D(\alpha \wedge \beta) &= \frac{1}{r!s!} D(\mathcal{A}(\alpha \otimes \beta)) = \frac{1}{r!s!} \mathcal{A}(D(\alpha \otimes \beta)) = \\ &= \frac{1}{r!s!} \mathcal{A}\{(D\alpha) \otimes \beta + \alpha \otimes D\beta\} = (D\alpha) \wedge \beta + \alpha \wedge D\beta \end{aligned}$$

Esta derivación de Cartan de acuerdo con (??) admite la siguiente interpretación geométrica para $\alpha \in \Omega^r(M)$:

$$L_V(\alpha) = \lim_{t \rightarrow 0} \frac{F_t^* \alpha - \alpha}{t}$$

siendo F_t el flujo local del campo V .

Además se tiene el siguiente:

Lema. Si $V \in \mathfrak{X}(M)$, y $f \in \mathfrak{F}(M)$, se tiene $L_V(df) = d(L_V(f))$.

Demostración:

Para todo $W \in \mathfrak{X}(M)$ se tiene,

$$\begin{aligned} (L_V(df))(W) &= V(df(W)) - df([V, W]) = \\ &= V(W(f)) - [V, W](f) = W(V(f)) = W(L_V f) = d(L_V(f))(W). \end{aligned}$$

El producto interior Un campo $V \in \mathfrak{X}(M)$, define naturalmente una antiderivación de Cartan de grado -1 , $i_V : \Omega^r(M) \rightarrow \Omega^{r-1}(M)$ de la siguiente forma: si $\alpha \in \Omega^r(M)$ y $r > 1$ es,

$$(i_V \alpha)(V_2, \dots, V_r) = \alpha(V, V_2, \dots, V_r) \forall V_2, \dots, V_r \in \mathfrak{X}(M)$$

cuando α es 1-forma, $i_V \alpha = \alpha(V)$. Se supone $i_V f = 0$ para todo $f \in \mathfrak{X}(M)$.

Probaremos que i_V es una antiderivación (de grado -1). Por 6.2.1 es suficiente probar $i_V(\alpha_1 \wedge \dots \wedge \alpha_r) = \Sigma(-1)^{i+1} \alpha_1 \wedge \dots \wedge i_V \alpha_i \wedge \dots \wedge \alpha_r$, para $\alpha_i \in \Omega^1(M)$.

En efecto, si $V_2, \dots, V_r \in \mathfrak{X}(M)$ tomando $V_1 = V$, se tiene:

$$\begin{aligned} \{i_V(\alpha_1 \wedge \dots \wedge \alpha_r)\}(V_2, \dots, V_r) &= (\alpha_1 \wedge \dots \wedge \alpha_r)(V, V_2, \dots, V_r) = \det(\alpha_i(V_j)) = \\ &= \Sigma(-1)^{i+1} \alpha_i(V_1) (\alpha_1 \wedge \dots \wedge \alpha_{i-1} \wedge \alpha_{i+1} \wedge \dots \wedge \alpha_r)(V_2, \dots, V_r) = \\ &= \Sigma(-1)^{i+1} (i_V \alpha_i) \wedge \alpha_1 \wedge \dots \wedge \alpha_{i-1} \wedge \alpha_{i+1} \wedge \dots \wedge \alpha_r (V_2, \dots, V_r) = \\ &= \{\Sigma(-1)^{i+1} \alpha_1 \wedge \dots \wedge (i_V \alpha_i) \wedge \dots \wedge \alpha_r\}(V_2, \dots, V_r) \end{aligned}$$

6.2.3. La diferencial exterior. (*)

Demostraremos que hay una antiderivación \mathbf{d} de grado $+1$, que verifica $\mathbf{d}f = df$, y $\mathbf{d}(df) = 0$ para toda $f \in \mathfrak{F}(M)$. Denominamos *diferencial exterior* a esta antiderivación.

Si \mathbf{d} existe, por 6.2.1 c) se concluye que es única. De hecho, con estos datos podríamos determinar ya su actuación analítica local. Por ejemplo:

si $\alpha = Adx + Bdy + Cdz$, entonces $d\alpha = dA \wedge dx + dB \wedge dy + dC \wedge dz =$

$$= \frac{\partial A}{\partial y} (dy \wedge dx) + \frac{\partial A}{\partial z} (dz \wedge dx) + \frac{\partial B}{\partial x} (dx \wedge dy) +$$

$$\begin{aligned}
& + \frac{\partial B}{\partial z}(dz \wedge dy) + \frac{\partial C}{\partial x}(dx \wedge dz) + \frac{\partial C}{\partial y}(dy \wedge dx) = \\
& = \left(\frac{\partial B}{\partial x} - \frac{\partial A}{\partial y} \right) dx \wedge dy + \left(\frac{\partial C}{\partial x} - \frac{\partial A}{\partial z} \right) dx \wedge dz + \left(\frac{\partial C}{\partial y} - \frac{\partial B}{\partial z} \right) dy \wedge dz
\end{aligned}$$

Teorema de existencia Dada M variedad diferenciable, existe una (única) antiderivación \mathbf{d} de Cartan de grado 1 tal que: $\mathbf{d}f = df$, y $\mathbf{d}(df) = 0$ para todo $f \in \mathfrak{F}(M)$.

La demostración se hace en dos etapas:

(1) Supongamos $M = \mathcal{U}$ dominio de una carta:

Sea $\varphi = (u^1, \dots, u^m)$ una carta con dominio $M = \mathcal{U}$ sea $\alpha \in \Omega^r(M)$

$$\alpha = \sum_{1 \leq i_1 < \dots < i_r \leq m} \alpha_{i_1, \dots, i_r} du^{i_1} \wedge \dots \wedge du^{i_r}$$

definamos entonces

$$\mathbf{d}_\varphi \alpha = \sum_{1 \leq i_1 < \dots < i_r \leq m} (d\alpha_{i_1, \dots, i_r}) \wedge du^{i_1} \wedge \dots \wedge du^{i_r}$$

Evidentemente $\mathbf{d}_\varphi: \Omega^r(M) \rightarrow \Omega^{r+1}(M)$ es una aplicación \mathbb{R} -lineal que verifica $\mathbf{d}_\varphi f = df$, para todo $f \in \mathfrak{F}(M)$. Además,

$$\begin{aligned}
\mathbf{d}_\varphi(df) &= \mathbf{d}_\varphi \left(\sum_{j=1}^m \frac{\partial f}{\partial u^j} du^j \right) = \left(\sum_{j=1}^m d \left(\frac{\partial f}{\partial u^j} \right) \wedge du^j \right) = \\
&= \sum_{i,j=1}^m \left(\frac{\partial^2 f}{\partial u^i \partial u^j} \right) du^i \wedge du^j = \\
&= \sum_{1 \leq i < j \leq m} \left(\frac{\partial^2 f}{\partial u^i \partial u^j} - \frac{\partial^2 f}{\partial u^j \partial u^i} \right) du^i \wedge du^j = 0
\end{aligned}$$

Demostraremos por último que $\mathbf{d}_\varphi(\alpha \wedge \beta) = (\mathbf{d}_\varphi \alpha) \wedge \beta + (-1)^r \alpha \wedge \mathbf{d}_\varphi \beta$ si $\alpha \in \Omega^r(M)$ y $\beta \in \Omega^s(M)$. Creemos suficiente demostrarlo cuando $\alpha = f du^{i_1} \wedge \dots \wedge du^{i_r}$ y $\beta = g du^{j_1} \wedge \dots \wedge du^{j_s}$. Se tiene:

$$\begin{aligned}
\mathbf{d}_\varphi(\alpha \wedge \beta) &= d(fg) \wedge du^{i_1} \wedge \dots \wedge du^{i_r} \wedge du^{j_1} \wedge \dots \wedge du^{j_s} \\
&= (gdf + fdg) \wedge du^{i_1} \wedge \dots \wedge du^{i_r} \wedge du^{j_1} \wedge \dots \wedge du^{j_s} \\
&= gdf \wedge du^{i_1} \wedge \dots \wedge du^{i_r} + (-1)^r f du^{i_1} \wedge \dots \wedge du^{i_r} \wedge dg \wedge du^{j_1} \wedge \dots \wedge du^{j_s} \\
&= (\mathbf{d}_\varphi \alpha) \wedge \beta + (-1)^r \alpha \wedge \mathbf{d}_\varphi \beta
\end{aligned}$$

Como \mathbf{d} es única, no depende de la carta φ elegida, y podemos denotar $\mathbf{d}_\varphi = \mathbf{d}_\mathcal{U}$

(2) Caso general:

Si $\alpha \in \Omega^r(M)$ se define $\mathbf{d}\alpha$, como la única $(r+1)$ - forma tal que para cada \mathcal{U} abierto coordinado de M :

$$\mathbf{d}\alpha|_{\mathcal{U}} = \mathbf{d}_\mathcal{U}(\alpha|_{\mathcal{U}})$$

■

6.2.4. Identidades Notables (*)

Sea M variedad diferenciable y $V, W \in \mathfrak{X}(M)$, se tiene entonces:

a) $\mathbf{d}(\mathbf{d}\alpha) = 0$ para toda forma α (es decir $\mathbf{d}^2 = \mathbf{d} \circ \mathbf{d} = \mathbf{0}$)

b) $L_V \circ \mathbf{d} - \mathbf{d} \circ L_V = 0$

c) $i_V \circ \mathbf{d} + \mathbf{d} \circ i_V = L_V$

d) $[L_V, i_W] = i_{[V, W]}$.

Demostración:

Para probar estas cuatro identidades, basta con usar las propiedades 1), 2) y 3) de 6.2.1 para los operadores de Cartan, y luego demostrar que el miembro de la izquierda toma el mismo valor sobre las funciones, y las diferenciales de las funciones. Se aplica ahora 6.2.1 (3) para demostrar la igualdad.

Probemos por ejemplo d):

Usando 6.2.1 (2), se ve que $[L_V, i_W]$ es una antiderivación de grado -1 al igual que $i_{[V, W]}$. Claramente si $f \in \mathfrak{X}(M)$:

$$[L_V, i_W](f) = L_V(i_W f) - i_W(L_V f) = 0 - 0 = 0 = i_{[V, W]}(f).$$

además

$$\begin{aligned} [L_V, i_W](df) &= L_V(i_W df) - i_W(L_V df) = V(W(f)) - i_W(d(L_V f)) = \\ &= V(W(f)) - (d(L_V f))(W) = V(W(f)) - W(V(f)) = \\ &= [V, W](f) = df([V, W]) = i_{[V, W]}(df) \end{aligned}$$

6.2.5. Expresión analítica global de la diferencial (*)

Grados 1 y 2 Usando la identidad c) de 6.2.4 puede obtenerse una expresión analítica explícita de la diferencial. Por ejemplo, se puede probar que si $\alpha \in \Omega^1(M)$, $V, W \in \mathfrak{X}(M)$ entonces:

$$\mathbf{d}\alpha(V, W) = V(\alpha(W)) - W(\alpha(V)) - \alpha([V, W])$$

ya que $\mathbf{d}\alpha(V, W) = (i_V \mathbf{d}\alpha)(W) = (L_V \alpha - \mathbf{d}(i_V \alpha))(W) = V(\alpha(W)) - \alpha([V, W]) - W(\alpha(V))$, y supuesta cierta esta fórmula se concluye análogamente que si $\alpha \in \Omega^2(M)$, $V, W, U \in \mathfrak{X}(M)$ se tiene:

$$\begin{aligned} \mathbf{d}\alpha(V, W, U) &= V(\alpha(W, U)) - W(\alpha(V, U)) + U(\alpha(V, W)) \\ &\quad - \alpha([V, W], U) + \alpha([V, U], W) - \alpha([W, U], V) \end{aligned}$$

de forma general se tiene:

Caso general Para $\alpha \in \Omega^r(M)$, y $V_0, V_1, \dots, V_r \in \mathfrak{X}(M)$ se tiene

$$\mathbf{d}\alpha(V_0, \dots, V_r) = \sum_i^r (-1)^i V_i(\alpha(\dots \hat{V}_i \dots)) + \sum_{i < j} (-1)^{i+j} \alpha([V_i, V_j], \dots \hat{V}_i, \hat{V}_j, \dots)$$

Demostración:

La fórmula es trivialmente cierta para $r = 0$, y ya hemos probado la fórmula para $r = 1$ y $r = 2$. Supuesta cierta la fórmula para $r - 1$, ($r > 1$) probemosla para $\alpha \in \Omega^r(M)$. Sean $V = V_0, V_1, \dots, V_r \in \mathfrak{X}(M)$

$$\mathbf{d}\alpha(V, V_1, \dots, V_r) = (L_V \alpha)(V_1, \dots, V_r) - \mathbf{d}(i_V \alpha)(V_1, \dots, V_r) =$$

$$\begin{aligned}
& V(\alpha(V_1, \dots, V_r)) - \sum_{i=1}^r \alpha(V_1 \dots [V, V_i] \dots V_r) - \\
& - \sum_{i=1}^r (-1)^i V_i((i_V \alpha)(\dots, \hat{V}_i, \dots)) + \\
& \sum_{0 < i \leq r} (-1)^{i+j} (i_V \alpha)([V_i, V_j], \dots, \hat{V}_i, \dots, \hat{V}_j, \dots) = \\
& \sum_{i=1}^r (-1)^i V_i(\alpha(\dots \hat{V}_i \dots)) + \sum_{0 \leq i < j \leq r} (-1)^{i+j} \alpha([V_i, V_j], \dots, \hat{V}_i, \dots, \hat{V}_j, \dots)
\end{aligned}$$

6.2.6. Pullback

Sea $\phi : M \rightarrow \bar{M}$ aplicación diferenciable, y $\bar{\alpha} \in \Omega^r(\bar{M})$. Entonces:

$$\mathbf{d}(\phi^* \bar{\alpha}) = \phi^*(\mathbf{d}\bar{\alpha})$$

En particular $\phi^* : \Omega^r(\bar{M}) \rightarrow \Omega^r(M)$ aplica $Z^r(\bar{M})$ en $Z^r(M)$, y $B^r(\bar{M})$ en $B^r(M)$.

Demostración:

Es suficiente comprobarlo para las funciones y diferenciales de funciones. Pero, $\phi^*(\mathbf{d}\bar{f}) = \phi^*(d\bar{f}) = \mathbf{d}(\phi^* f)$, y $\mathbf{d}(\phi^* d\bar{f}) = \mathbf{d}(\mathbf{d}(\phi^* \bar{f})) = 0 = \phi^*(\mathbf{d}(d\bar{f}))$. Así si $\alpha \in \Omega^r(\bar{M})$ se escribe $\bar{\alpha} = f d\bar{f}^1 \wedge \dots \wedge d\bar{f}^r$, es $\mathbf{d}\bar{\alpha} = df \wedge d\bar{f}^1 \wedge \dots \wedge d\bar{f}^r$

$$\begin{aligned}
\mathbf{d}(\phi^* \bar{\alpha}) &= \mathbf{d}\{\phi^*(\bar{f} d\bar{f}^1 \wedge \dots \wedge d\bar{f}^r)\} = \mathbf{d}\{(\phi^* \bar{f}) \phi^*(d\bar{f}^1) \wedge \dots \wedge \phi^*(d\bar{f}^r)\} = \\
&\phi^* d\bar{f} \wedge \phi^*(d\bar{f}^1) \wedge \dots \wedge \phi^*(d\bar{f}^r) = \phi^*(\mathbf{d}\bar{\alpha})
\end{aligned}$$

6.3. UNA VERSIÓN "LIGHT" de todo esto.

Pero de toda esta teoría ¿Qué es lo verdaderamente esencial para poder continuar?. Esta pregunta no es retórica. Se trata de dar una solución práctica al problema real con el que se enfrenta un profesor que pretende llegar a explicar el teorema de Stokes cuando ha iniciado la teoría de Formas exteriores a falta de cuatro semanas para terminar el curso.

Mi propuesta es que se eliminen los epígrafes marcados con (*) y se sustituyan por lo siguiente:

6.3.1. Algebra exterior (light)

Se mantiene el epígrafe 6.1.4 de producto exterior de 1-formas pero interpretandolo ahora como una definición, es decir, si $\alpha_i \in \Lambda^1(\mathfrak{X})$, $X_i \in \mathfrak{X}$ para $i = 1, \dots, r$ se **define**

$$(\alpha_1 \wedge \dots \wedge \alpha_r)(X_1, \dots, X_r) = \det \sum_{\sigma \in \mathfrak{S}^r} (-1)^\sigma (\alpha_1 \otimes \dots \otimes \alpha_r)(X_{\sigma(1)}, \dots, X_{\sigma(r)})$$

...etc.

Producto exterior de una 1-forma y una r -forma. Si $\alpha \in \Lambda^1(\mathfrak{X})$, y $\omega \in \Lambda^r(\mathfrak{X})$ se define

$$(\alpha \wedge \omega)(X_0, X_1, \dots, X_r) = \sum_{i=0}^r (-1)^i \omega(X_0, \dots, \widehat{X}_i, \dots, X_r)$$

en donde $(X_0, \dots, \widehat{X}_i, \dots, X_r)$ es una r -étupla en donde X_i está ausente.

Es fácil probar que $\alpha \wedge \omega \in \Lambda^{r+1}(\mathfrak{X})$ (pues si $X_i = X_{i+1}$ entonces $(\alpha \wedge \omega)(X_0, X_1, \dots, X_r) = 0$) y además se verifica para $\alpha_i \in \Lambda^1(\mathfrak{X})$, que

$$\alpha_0 \wedge (\alpha_1 \wedge \dots \wedge \alpha_r) = \alpha_0 \wedge \alpha_1 \wedge \dots \wedge \alpha_r$$

pues ambos miembros aplicados a (X_0, X_1, \dots, X_r) dan como valor $\det(\alpha_i(X_j))$. Finalmente la aplicación

$$\Lambda^1(\mathfrak{X}) \times \Lambda^r(\mathfrak{X}) \rightarrow \Lambda^{r+1}(\mathfrak{X}), (\alpha, \omega) \rightarrow \alpha \wedge \omega$$

es \mathcal{F} -bilineal. y si $\phi : M \rightarrow \overline{M}$ es aplicación diferenciable entre variedades entonces para $\overline{\alpha} \in \Omega^1(\overline{M})$, $\overline{\omega} \in \Omega^r(\overline{M})$ es

$$\phi^*(\overline{\alpha} \wedge \overline{\omega}) = \phi^*(\overline{\alpha}) \wedge \phi^*\overline{\omega}$$

6.3.2. Operador diferencial exterior.

El objetivo es demostrar el siguiente resultado

Teorema. Dada $M = M^m$ variedad diferenciable, existe un único operador $d_M : \Omega^r(M) \rightarrow \Omega^{r+1}(M)$ (para cada $r = 0, 1, \dots, m$) de forma que:

(1d) $d_M : \Omega^r(M) \rightarrow \Omega^{r+1}(M)$ es \mathbb{R} -lineal.

(2d) $d_M f = df$ para todo $f \in \mathcal{F}(M)$ siendo df la diferencial (usual) de f

(3d) $d_M(d_M \omega) = 0$, para todo $\omega \in \Omega^r(M)$.

(4d) $d_M(f\omega) = d_M(f) \wedge \omega + f d_M \omega$ para todo $f \in \mathcal{F}(M)$ y $\omega \in \Omega^r(M)$.

Se denomina a d_M *diferencial exterior* en M .

La demostración en cinco pasos. 1) Si existe $d = d_M$ entonces es localizable en el siguiente sentido: Si $\omega, \overline{\omega} \in \Omega^r(M)$, $p \in \mathcal{U} \subseteq M$, $\omega|_{\mathcal{U}} = \overline{\omega}|_{\mathcal{U}}$ entonces

$$d\omega|_p = d\overline{\omega}|_p.$$

Dem. Se hace tomando una $(p \in \mathcal{U})$ -función meseta $\mu \in \mathcal{F}(M)$, es decir, $1 \geq \mu \geq 0$, $\mu|_{\mathcal{U}_1} = 1$ para cierto \mathcal{U}_1 entorno de p , y $\text{sop}(\mu) \subset \mathcal{U}$. Entonces, como $\mu\omega = \mu\overline{\omega}$ se concluye por (4d)

$$d\mu \wedge \omega + \mu d\omega = d(\mu\omega) = d(\mu\overline{\omega}) = d\mu \wedge \overline{\omega} + \mu d\overline{\omega} \quad (13)$$

pero como por (2d) $d\mu$ es la diferencial usual de la función μ y $\mu|_{\mathcal{U}_1} = 1$ se concluye que $d\mu|_p = 0$, y $\mu(p) = 1$. Particularizando (13) en el punto p se concluye $d\omega|_p = d\overline{\omega}|_p$.

2) Si $f^1, \dots, f^r \in \mathcal{F}(M)$ entonces $d(df^1 \wedge \dots \wedge df^r) = 0$.

Dem. Por inducción. Para $r = 1$ es la propiedad (3d) para $\omega = f \in \Omega^0(M)$ Supuesto probado para $r - 1$ tenemos

$$\begin{aligned} d(f^1 \wedge df^2 \wedge \dots \wedge df^r) &= df^1 \wedge (df^2 \wedge \dots \wedge df^r) + f^1 d(df^2 \wedge \dots \wedge df^r) \\ &= df^1 \wedge df^2 \wedge \dots \wedge df^r \end{aligned}$$

por tanto, usando otra vez (3d) queda

$$d(df^1 \wedge \dots \wedge df^r) = d(d(f^1 \wedge df^2 \wedge \dots \wedge df^r)) = 0$$

3) Supongamos $M = \mathcal{U}$ dominio de una carta:

Sea $\varphi = (u^1, \dots, u^m)$ una carta con dominio $M = \mathcal{U}$ sea $\omega \in \Omega^r(M)$

$$\omega = \sum_{1 \leq i_1 < \dots < i_r \leq m} \omega_{i_1, \dots, i_r} du^{i_1} \wedge \dots \wedge du^{i_r}$$

si existe $d_M = d$ entonces necesariamente

$$d\omega = \sum_{1 \leq i_1 < \dots < i_r \leq m} (d\omega_{i_1, \dots, i_r}) \wedge du^{i_1} \wedge \dots \wedge du^{i_r}$$

pero con esta definición se verifica claramente (1d) y (2d) probemos

(3d) $d(d\omega) = 0$ si $\omega \in \Omega^r(M)$. Para $\omega = f \in \Omega^0(M)$ está hecha más arriba en la página 54. En el caso por ejemplo de

$$\omega = f du^1 \wedge \dots \wedge du^r$$

tenemos

$$\begin{aligned} d(d\omega) &= d(df \wedge du^1 \wedge \dots \wedge du^r) = d\left(\sum_{j>r} \frac{\partial f}{\partial u^j} du^1 \wedge \dots \wedge du^r \wedge du^j\right) \\ &= \sum_{i>j>r} \left(\frac{\partial^2 f}{\partial u^j \partial u^i} - \frac{\partial^2 f}{\partial u^i \partial u^j}\right) du^1 \wedge \dots \wedge du^r \wedge du^i \wedge du^j = 0 \end{aligned}$$

(4d) $d(f\omega) = df \wedge \omega + f d\omega$ para todo $f \in \mathcal{F}(M)$ y $\omega \in \Omega^r(M)$.

Dem. Tomando

$$\begin{aligned} \omega &= \sum_{1 \leq i_1 < \dots < i_r \leq m} \omega_{i_1, \dots, i_r} du^{i_1} \wedge \dots \wedge du^{i_r} \\ \text{(simbólicamente)} \quad \omega &= \sum_I \omega_I du^I \end{aligned}$$

tenemos por ser $d(du^I) = 0$:

$$\begin{aligned} d(f\omega) &= d\sum_I (f\omega_I) du^I = \sum_I d(f\omega_I) \wedge du^I \\ &= \sum_I ((df)\omega_I + f d\omega_I) \wedge du^I \\ &= (df) \wedge \sum_I \omega_I du^I + f \sum_I \omega_I du^I \end{aligned}$$

4) Si \mathcal{U} es un abierto coordenado de M , existe una única $d_{\mathcal{U}} : \Omega^r(M) \rightarrow \Omega^{r+1}(M)$ diferencial exterior.

5) Finalmente definimos $d_M : \Omega^r(M) \rightarrow \Omega^{r+1}(M)$ por la condición

$$(d_M \omega)|_{\mathcal{U}} = d_{\mathcal{U}}(\omega|_{\mathcal{U}})$$

para cada \mathcal{U} es un abierto coordenado de M .

6.4. COHOMOLOGÍA DE DE RHAM

Se supondrá que M es variedad diferenciable abstracta de dimensión n , y \mathbf{d} es la diferencial exterior asociada. Veremos que el operador \mathbf{d} nos permite asociar a cada entero r con $0 \leq r \leq n$ un espacio vectorial real $H^r(M)$, denominado *grupo r -ésimo de Cohomología de De Rham*. La dimensión b_r de $H^r(M)$, se denomina *r -ésimo número de Betti* de M . Los números de Betti de M , son invariantes no solo diferenciales si no también topológicos (variedades diferenciables homeomorfas tienen los mismos números de Betti). De hecho, los números de Betti pueden obtenerse usando exclusivamente métodos de topología algebraica.

6.4.1. Formas cerradas y exactas

Se dirá que $\alpha \in \Omega^r(M)$ es cerrada si $\mathbf{d}\alpha = \mathbf{0}$, y que $\beta \in \Omega^r(M)$ es exacta, si existe $\lambda \in \Omega^{r-1}(M)$ con $\mathbf{d}\lambda = \beta$.

Tenemos $\Omega^{r-1}(M) \longrightarrow \Omega^r(M) \longrightarrow \Omega^{r+1}(M)$

Se denotará por $Z^r(M)$ al conjunto de formas cerradas de $\Omega^r(M)$, y por $B^r(M)$ al de las formas exactas.

Como \mathbf{d} es \mathbb{R} -lineal y $\mathbf{d}^2 = 0$ resulta que $B^r(M)$ y $Z^r(M)$ son subespacios vectoriales de $\Omega^r(M)$, y $B^r(M) \subseteq Z^r(M)$.

6.4.2. Cohomología de DeRham

El espacio vectorial cociente $H^r(M) = Z^r(M)/B^r(M)$ para $0 \leq r \leq n$ se denomina *r -ésimo grupo de De Rham* de M . A la dimensión (real) b_r de $H^r(M)$ se denomina *r -ésimo número de Betti*.

6.4.3. Grupo cero de cohomología

En una variedad M el número de Betti b_0 de orden cero, es el número de componentes conexas de M .

Para probar que dos variedades difeomorfas tienen grupos de De Rham isomorfos necesitamos usar el resultado de 6.2.6

6.4.4. La cohomología como invariante diferencial

Dada la aplicación diferenciable $\phi : M \rightarrow \bar{M}$, la aplicación \mathbb{R} -lineal $\phi^* : \Omega^r(\bar{M}) \rightarrow \Omega^r(M)$ (ver 6.2.6) induce por paso al cociente una aplicación \mathbb{R} -lineal $\phi^* : H^r(\bar{M}) \rightarrow H^r(M)$, de forma que, si $\psi : \bar{M} \rightarrow \tilde{M}$ es otra aplicación diferenciable, se tiene: $(\psi \circ \phi)^* = \phi^* \circ \psi^*$, además, $id_M^* = id : H^r(M) \rightarrow H^r(M)$.

En particular, dos variedades difeomorfas tienen grupos de Cohomología de deRham isomorfos.

6.4.5. Primer grupo de cohomología

Analizemos el significado geométrico del primer grupo de Cohomología.

Si $\alpha \in \Omega^1(M)$, y $\gamma : I \rightarrow M$ es curva diferenciable, entonces $\gamma^*\alpha$ es una 1-forma en I , y admite una expresión del tipo $(\gamma^*\alpha)(t) = f(t)dt$, con $f : I \rightarrow \mathbb{R}$ diferenciable, así tiene sentido la siguiente

La integral de una 1-forma Se llama integral de la 1-forma $\alpha \in \Omega^1(M)$ a lo largo de la curva diferenciable $\gamma : [a, b] \rightarrow M$ a $\int_\gamma \alpha = \int_a^b \gamma^* \alpha$. La definición no depende de los cambios (regulares) de parámetro, y se extiende de forma natural a curvas γ continuas y diferenciables a trozos. En todo caso la aplicación $\int_\gamma : \Omega^r(M) \rightarrow \mathbb{R}$ es \mathbb{R} -lineal, y verifica: $\int_{\gamma_1 \vee \gamma_2} = \int_{\gamma_1} + \int_{\gamma_2}$

Teorema de Green en variedades Sea $r \in M$, y sea α una 1-forma de M . Entonces:

(a) α es exacta si y solo si $\int_\gamma \alpha = 0$ para toda curva $\gamma : [a, b] \rightarrow M$ con $\gamma(a) = \gamma(b) = r$.

(b) Si M es simplemente conexa, entonces α cerrada $\Leftrightarrow \alpha$ exacta, es decir $H^1(M) = 0$.

(c) Toda 1-forma cerrada es localmente exacta.

NOTA: El apartado (c) se generaliza para cualquier r -forma cerrada. Se conoce este resultado por el nombre *Lema de Poincaré*, que es equivalente al siguiente enunciado: $H^r(\mathbb{R}^n) = 0$ para $r > 0$.

No haremos una demostración total de estos resultados pero como ilustración probaremos que $M = \mathbb{R}^2$ tiene primer grupo de cohomología trivial, es decir $Z^1(\mathbb{R}^2) \subset B^1(\mathbb{R}^2)$

Sea $\vartheta = Pdx + Qdy$ en una 1-forma de \mathbb{R}^2 , donde $P = P(x, y)$, y $Q = Q(x, y)$ son funciones diferenciables con valores reales. Supongamos que ϑ es cerrada. Esto significa que

$$\frac{\partial Q}{\partial x} = \frac{\partial P}{\partial y} \quad (14)$$

Probemos que existe una función $F : \mathbb{R}^2 \rightarrow \mathbb{R}$ diferenciable tal que $dF = \vartheta$. La idea es la siguiente: Si tal F existiera, entonces para cada curva diferenciable $\gamma : [a, b] \rightarrow \mathbb{R}^2$, con $\gamma(a) = 0 = (0, 0)$, $\gamma(b) = p$ se tendría (ver (??))

$$\begin{aligned} \int_\gamma \vartheta &= \int_\gamma dF = \int_a^b \gamma^*(dF) = \int_a^b d(\gamma^*F) \\ &= \int_a^b (F \circ \gamma)'(t) dt = F(0) - F(p) \end{aligned}$$

y por tanto se tendría

$$F(p) = F(0) + \int_\gamma \vartheta$$

independientemente de la curva (diferenciable a trozos) γ en \mathbb{R}^2 que una el origen 0 con el punto $p \in \mathbb{R}^2$. Así que podemos proceder de esta manera:

Definimos $F(0, 0) = 0$, y fijado $p = (x^0, y^0)$ debemos tomar

$$F(x^0, y^0) = \int_\gamma \vartheta = \int_{\gamma_1} \vartheta + \int_{\gamma_2} \vartheta$$

donde $\gamma = \gamma_1 \vee \gamma_2$ es la curva diferenciable a trozos que une $(0, 0)$ con (x^0, y^0) , siendo

$$\gamma_1 : \begin{cases} x = u \\ y = 0 \end{cases} \quad 0 \leq u \leq x^0, \quad \gamma_2 : \begin{cases} x = x^0 \\ y = v \end{cases} \quad 0 \leq v \leq y^0$$

y queda entonces

$$\begin{aligned} F(x^0, y^0) &= \int_0^{x^0} \gamma_1^* \vartheta + \int_0^{y^0} \gamma_2^* \vartheta \\ &= \int_0^{x^0} P(u, 0) du + \int_0^{y^0} Q(x^0, v) dv \end{aligned}$$

o sea

$$F(x, y) = \int_0^x P(u, 0) du + \int_0^y Q(x, v) dv$$

por tanto

$$\frac{\partial F}{\partial x} \Big|_{(x,y)} = \frac{d}{dx} \int_0^x P(u, 0) du + \int_0^y \frac{\partial Q}{\partial x} \Big|_{(x,v)} dv$$

y usando (14) y la regla de barrow, queda

$$\begin{aligned} \frac{\partial F}{\partial x} \Big|_{(x,y)} &= P(x, 0) - \int_0^y \frac{\partial P}{\partial y} \Big|_{(x,v)} dv \\ &= P(x, 0) - [P(x, v)]_{v=0}^{v=y} \\ &= P(x, y) \end{aligned}$$

análogamente se prueba que

$$\frac{\partial F}{\partial y} = Q$$

En virtud del resultado de ??, toda 1-forma cerrada es exacta en cualquier espacio difeomorfo a \mathbb{R}^2 . . Con un argumento parecido se demuestra la misma afirmación para \mathbb{R}^n . Teniendo en cuenta que cada punto de una variedad admite un entorno difeomorfo a \mathbb{R}^n se tiene el siguiente resultado

Toda 1-forma cerrada de una superficie M es localmente exacta.

(Una 1-forma $\vartheta \in \Omega^1(M)$ se dice localmente exacta, si en un entorno \mathcal{U} de cada punto de M existe una $f \in \mathcal{F}(\mathcal{U})$ con $df = \vartheta$ en \mathcal{U} .)

7. TEORÍA DE INTEGRACIÓN EN VARIEDADES

El resto del libro está esencialmente dedicado a fabricar los cimientos, que nos permitan establecer de forma consistente una teoría de integración de funciones en variedades que generalice la de Riemann o Riemann-Stieljes o incluso la de Lebesgue en \mathbb{R}^n

7.1. ORIENTACIÓN Y FORMAS DE VOLUMEN.

Solo es posible establecer una teoría de integración de funciones, cuando se cuenta sobre la variedad con un ingrediente más, denominado elemento (infinitesimal) de volumen. Este ingrediente viene canónicamente definido cuando disponemos de una estructura riemanniana, y en particular, si la variedad está sumergida en \mathbb{R}^n . La posibilidad de poder establecer teoremas de tipo Stokes requiere además de una orientación en la variedad. Comencemos estableciendo un concepto de orientación en espacios vectoriales:

7.1.1. Orientación en espacios vectoriales

Sea V un espacio vectorial sobre \mathbb{R} de dimensión finita m . El espacio $\Lambda^m(V)$ de las formas exteriores de grado m constituye un espacio vectorial de dimensión la unidad. Una *forma de volumen* en V es un elemento no nulo $\omega \in \Lambda^m(V)$.

Diremos que dos formas de volumen $\omega, \omega' \in \Lambda^m(V) - \{0\}$ definen la misma orientación, y escribimos $\omega \simeq \omega'$ cuando existe $\lambda > 0$ con $\omega' = \lambda\omega$.

Esta es una relación de equivalencia sobre el conjunto $\Lambda^m(V) - \{0\}$ de las formas de volumen con exactamente dos clases: $(\Lambda^m(V) - \{0\}) / \simeq = \{\mathcal{O}^1, \mathcal{O}^2\}$. Sea $\mathcal{O}^+ : \Lambda^m(V) - \{0\} \rightarrow (\Lambda^m(V) - \{0\}) / \simeq$ la proyección canónica

Definición Una *orientación para V* es un elemento $\mathcal{O}^+ \in \Lambda^m(V) - \{0\} / \simeq$

Podemos hacer otro planteamiento equivalente: Si $E = (E_1, \dots, E_m)$ es base de V , y $\varepsilon = (\varepsilon^1, \dots, \varepsilon^m)$ es su base dual, entonces $\omega_E = \varepsilon^1 \wedge \dots \wedge \varepsilon^m$ constituye la única forma de volumen tal que $\omega_\varepsilon(E_1, \dots, E_m) = 1$. Si $E' = (E'_1, \dots, E'_m)$ es otra base con $E' = EP$, y $P = (p_j^i)$ se verifica $\omega_{E'} = (\det P)\omega_E$ es decir, $\det P = \omega_E(E')$.

Las bases E y E' se dice que *definen la misma orientación*, y escribimos $E \simeq E'$, si $\omega_E(E') > 0$. Esta es una relación de equivalencia sobre el conjunto \mathcal{E} de las bases de V , e induce sobre \mathcal{E} , conjunto de bases de V una partición con exactamente dos clases: $(\mathcal{E} / \simeq) = \{\mathcal{E}^1, \mathcal{E}^2\}$. Sea $\mathcal{E}^+ : \mathcal{E} \rightarrow (\mathcal{E} / \simeq)$ la proyección canónica

Bases positivas Una *orientación para V* puede entenderse también como un elemento $\mathcal{E}^+ \in (\mathcal{E} / \simeq)$. Los elementos de \mathcal{E}^+ serán entonces las bases positivas.

Por otra parte, una forma de volumen ω induce sobre el conjunto \mathcal{E} de las bases de V una partición $\mathcal{E} = \mathcal{E}^+(\omega) \cup \mathcal{E}^-(\omega)$ con: $\mathcal{E}^+(\omega) = \{E \in \mathcal{E} : \omega(E) > 0\}$ $\mathcal{E}^-(\omega) = \{E \in \mathcal{E} : \omega(E) < 0\}$.

Observese que:

- (1) Si $E \in \mathcal{E}$, entonces $\mathcal{E}^+(\omega_E) = \mathcal{E}^+(E)$.
- (2) $E \in \mathcal{E}^+(\omega) \iff \omega \simeq \omega_E$, ya que $\omega = \omega(E)\omega_E$
- (3) $\mathcal{E}^+(\omega) = \mathcal{E}^+(\omega')$ si y solo si $\omega \simeq \omega'$.

En consecuencia si $E \in \mathcal{E}^+(\omega)$, entonces $\mathcal{E}^+(\omega) = \mathcal{E}^+(E)$ es un elemento de \mathcal{E} / \simeq .

Esto permite establecer sin más comentarios la equivalencia entre ambas definiciones de orientación.

Nótese que existe una biyección canónica:

$$(\mathcal{E}/\simeq) \cong (\Lambda^m(V) - \{0\}/\simeq)$$

en consecuencia, elegir un elemento de \mathcal{E}/\simeq equivale a elegirlo en $\Lambda^m(V) - \{0\}/\simeq$

7.1.2. Orientación en variedades.

Sea ahora M una variedad diferenciable real de dimensión finita m .

Definición a) Una forma de volumen en M , es un elemento $\omega \in \Omega^m(M)$ tal que $\omega(x) \neq 0$ para todo $x \in M$.

b) Una orientación en M es una asignación \mathcal{O}^+ que hace corresponder a cada punto $p \in M$, una orientación \mathcal{O}_p^+ en el espacio vectorial T_pM , verificando la siguiente condición de diferenciabilidad:

Para cada $p \in M$, existe un entorno \mathcal{U} de p , y una base (E_1, \dots, E_m) de campos para $\mathfrak{X}(\mathcal{U})$ de forma que $(E_1(x), \dots, E_m(x))$ es base positiva de T_xM para todo $x \in \mathcal{U}$.

c) Una variedad se dice orientable, si admite una orientación.

Evidentemente una forma de volumen ω en M induce una orientación $\mathcal{O}^+(\omega)$ en M de forma que $\mathcal{O}^+(\omega)_p = \mathcal{O}^+(\omega(p))$ para todo $p \in M$. Además si ω' es otra forma de volumen, se verifica $\mathcal{O}^+(\omega) = \mathcal{O}^+(\omega')$ si y solo si existe $f : M \rightarrow \mathbb{R}^+$ diferenciable y $\omega' = f\omega$

Recíprocamente, si \mathcal{O}^+ es una orientación para M , es posible encontrar una partición diferenciable de la unidad $\{(\mathcal{U}_i, \mu_i) : i \in I\}$, y formas de volumen ω_i en \mathcal{U}_i que induzcan la misma orientación que \mathcal{O}^+ . Entonces $\omega = \sum \mu_i \omega_i$ es una forma de volumen que induce la orientación \mathcal{O}^+ . Salvo cuestiones de detalle puede considerarse demostrado el siguiente teorema:

La condición de orientabilidad Son equivalentes las siguientes afirmaciones:

- i) M es orientable.
- ii) Existe en M una forma de volumen ω .
- iii) Existe un atlas $\mathcal{A} = \{(\mathcal{U}_i, \varphi_i) : i \in I\}$ de M formado por cartas que "definen la misma orientación"

NOTA: Dos cartas $\varphi = (u^1, \dots, u^m), \bar{\varphi} = (\bar{u}^1, \dots, \bar{u}^m)$ definen la misma orientación cuando en la intersección de sus dominios se tiene

$$\det \left(\frac{\partial(u^1, \dots, u^m)}{\partial(\bar{u}^1, \dots, \bar{u}^m)} \right) > 0$$

Fijada una orientación \mathcal{O} en M , la carta φ se dice *positiva* si $\omega_\varphi = du^1 \wedge \dots \wedge du^m$ define en el dominio de φ la orientación \mathcal{O}^+ .

7.1.3. La forma de volumen riemanniana.

Sea $\mathbb{E} = (V, \langle, \rangle)$ un espacio vectorial euclideo orientado, y sean $E = (E_1, \dots, E_m)$, y $E' = (E'_1, \dots, E'_m) = E P$ (con $P = (p_j^i)$) dos bases ortonormales positivas de \mathbb{E} . La matriz P es una matriz ortogonal (es decir $P^t P = I$) por

lo que $\det P = 1$. Así, $\omega_E = (\det P)\omega_{E'} = \omega_{E'}$. A la forma de volumen $\omega = \omega_E$ se le denomina volumen canónico de \mathbb{E} .

Si $\bar{E} = (\bar{E}_1, \dots, \bar{E}_m) = EA$ es una base cualquiera positiva de \mathbb{E} , denotando por G a la matriz $(g_{ij} = \langle \bar{E}_i, \bar{E}_j \rangle)$, se verifica $G = A^t A$, y $\sqrt{\det G} = \det A$. Así:

$$\omega = \omega(\bar{E})\omega_{\bar{E}} = (\det A)\omega_{\bar{E}} = \sqrt{\det G}\bar{\varepsilon}_1 \wedge \dots \wedge \bar{\varepsilon}_m$$

Así para variedades Riemannianas se tiene el siguiente resultado:

Proposición 7.1 *Sea M una variedad Riemanniana orientada. Existe entonces una única forma de volumen ω compatible con la orientación, tal que en cada punto $p \in M$, $\omega(p)(e_1, \dots, e_m) = 1$ para toda base ortonormal positiva de $T_p M$. Por otra parte, si $\varphi = (u^1, \dots, u^m)$ es una carta positiva de M , y $G = (g_{ij})$ es la matriz de la métrica, entonces:*

$$\omega = \sqrt{\det G} du^1 \wedge \dots \wedge du^m$$

7.2. TEORÍA DE INTEGRACIÓN DE m-FORMAS.

Supondremos ya conocida la teoría de integración de Riemann en \mathbb{R}^m para funciones con soporte compacto. Se entiende que una función f definida en un dominio abierto \mathbb{U} de \mathbb{R}^m con valores reales se dirá integrable si admite integral finita en cada compacto de $C \subset \mathbb{U}$. Es decir, si χ_C es la función característica de C , debe existir

$$\int_C f = \int f \chi_C \in \mathbb{R}$$

Denotamos por $\mathfrak{F}_{int}(\mathbb{U})$ el anillo de las funciones integrables en \mathbb{U} .

Un subconjunto A acotado de \mathbb{R}^m se dice medible, si la función característica χ_A es integrable, y en éste caso para una función $f : \mathbb{R}^m \rightarrow \mathbb{R}$ integrable se define la *integral de f en A* $\int_A f = \int_{\mathbb{R}^m} f \chi_A$.

Recordemos el siguiente:

7.2.1. Teorema del cambio de variable en \mathbb{R}^m

Sea $f : \mathbb{R}^m \supset \mathbb{V} \rightarrow \mathbb{R}$ una función integrable con soporte compacto contenido en el abierto \mathbb{U} , y sea $\phi : \mathbb{R}^m \supset \mathbb{U} \rightarrow \mathbb{V}$ un difeomorfismo con ecuaciones $v^i = \phi^i(u^1, \dots, u^m)$. Sea

$$J(\phi) = \det \left(\frac{\partial(v^1, \dots, v^m)}{\partial(u^1, \dots, u^m)} \right)$$

Si $J(\phi) > 0$ entonces

$$\int_{\phi(\mathbb{U})} f = \int_{\mathbb{U}} (f \circ \phi) J(\phi)$$

definiendo $\int_{\mathbb{V}} f dv^1 \wedge \dots \wedge dv^m = \int_{\mathbb{V}} f dv^1 \dots dv^m$ y llamando $\vartheta = f dv^1 \wedge \dots \wedge dv^m$ se tiene

$$\begin{aligned} \phi^* \vartheta &= (f \circ \phi) d\phi^1 \wedge \dots \wedge d\phi^m \\ &= (f \circ \phi) d\phi^1 \wedge \dots \wedge d\phi^m \left(\frac{\partial}{\partial u^1}, \dots, \frac{\partial}{\partial u^m} \right) du^1 \wedge \dots \wedge du^m \\ &= (f \circ \phi) J(\phi) du^1 \wedge \dots \wedge du^m \end{aligned}$$

y por tanto

$$\int_{\phi(\mathbb{U})} \vartheta = \int_{\mathbb{U}} \phi^* \vartheta$$

Una función $f : M \rightarrow \mathbb{R}$ con soporte compacto se dirá *integrable*, si para cada $p \in M$ es integrable la función $f \circ \varphi^{-1}$ para cada (alguna) carta φ cuyo dominio contenga a p . Si ω es una forma de volumen en M , la m -forma $\vartheta = f\omega$ se llamará entonces *integrable*.

Nótese que en el concepto de m -forma integrable, no depende de la forma de volumen ω elegida.

7.2.2. Integral de una m -forma en una variedad

Sea ϑ una m -forma integrable con soporte compacto en la variedad orientable M . Se trata de definir $\int_M \vartheta$. Procedamos por pasos:

1) Supóngase que $\text{sop } \vartheta \subseteq \mathcal{U}$ siendo \mathcal{U} dominio de una carta positiva φ . se define entonces: $\int_M \vartheta = \int_{\varphi(\mathcal{U})} (\varphi^{-1})^* \vartheta$. Si $\bar{\varphi}$ es otra carta positiva con dominio $\bar{\mathcal{U}} \supseteq \text{sop } \vartheta$, usando (en la segunda igualdad) el teorema del cambio de variable en \mathbb{R}^m se tiene:

$$\begin{aligned} \int_{\bar{\varphi}(\bar{\mathcal{U}})} (\bar{\varphi}^{-1})^* \vartheta &= \int_{\bar{\varphi}(\mathcal{U} \cap \bar{\mathcal{U}})} (\bar{\varphi}^{-1})^* \vartheta = \int_{\varphi(\mathcal{U} \cap \bar{\mathcal{U}})} (\bar{\varphi} \circ \varphi^{-1})^* (\bar{\varphi}^{-1})^* \vartheta \\ &= \int_{\varphi(\mathcal{U} \cap \bar{\mathcal{U}})} (\bar{\varphi}^{-1} \bar{\varphi} \circ \varphi^{-1})^* \vartheta = \int_{\varphi(\bar{\mathcal{U}})} (\varphi^{-1})^* \vartheta \end{aligned}$$

y así el valor de la integral no depende de la carta positiva elegida, y dentro de ella son válidas las propiedades de aditividad de la integral.

2) En el caso general, puede probarse fácilmente usando particiones diferenciables de la unidad, el siguiente:

7.2.3. Lema

Sea M variedad orientada y K compacto de M . Existe entonces un abierto $\mathcal{U} \supset K$ una función diferenciable con soporte compacto $\mu : M \rightarrow \mathbb{R}$ tal que $\mu \geq 0$, y $\mu \equiv 1$ en \mathcal{U} . Además podemos suponer que $\mu = \mu_1 + \dots + \mu_r$ siendo cada μ_k función diferenciable, $\mu_k \geq 0$, cuyo soporte (compacto) está incluido en una carta positiva.

Demostración:

Sea $\mathcal{P} = \{(\mathcal{U}_a, \mu_a) : a \in A\}$ una partición diferenciable de la unidad, subordinada a un atlas de la variedad M . Podemos suponer, por tanto que cada \mathcal{U}_a es dominio de una carta. Para cada $p \in K$ sea \mathcal{U}^p un entorno abierto de p , tal que el conjunto $A_p = \{a \in A : \mathcal{U}_a \cap \mathcal{U}^p \neq \emptyset\}$ es finito. Como K es compacto, podemos suponer $K \subset \mathcal{U}^{p_1} \cup \dots \cup \mathcal{U}^{p_s}$. El conjunto $B = A_{p_1} \cup \dots \cup A_{p_s}$ es finito, y verifica la propiedad de que

$$\alpha \notin B \implies \mathcal{U}_\alpha \cap (\mathcal{U}^{p_1} \cup \dots \cup \mathcal{U}^{p_s}) = \emptyset \supseteq \mathcal{U}_\alpha \cap K \implies \mu_\alpha|_K = 0$$

así la función $\mu = \sum_{b \in B} \mu_b$, verifica para cada $x \in K$:

$$1 = \sum_{a \in A} \mu_a(x) = \sum_{b \in B} \mu_b(x) = \mu(x)$$

■

Como $\text{sup } \vartheta$ es compacto, aplicando el lema se tiene la descomposición $\vartheta = \sum \mu_i \vartheta_i$, y cada $\vartheta_i = \mu_i \vartheta$ tiene soporte contenido en una carta orientada. Definamos pues:

$$\int_M \vartheta = \sum_{i=1}^r \int_M \vartheta_i$$

. Es necesario ahora probar que si $\vartheta = \bar{\vartheta}_1 + \dots + \bar{\vartheta}_s$ es otra descomposición de ϑ en suma de m -formas con soportes contenidos en cartas positivas, entonces:

$$\sum_{i=1}^r \int_M \vartheta_i = \sum_{j=1}^s \int_M \bar{\vartheta}_j$$

En efecto: Si K es el compacto unión de todos los soportes de ϑ_i , y de $\bar{\vartheta}_j$, sean $\mu = \mu_1 + \dots + \mu_n$ las funciones resultantes de aplicar el lema a K . Las m -formas $\mu_k \vartheta_i, \mu_k \bar{\vartheta}_j$ tienen soporte compacto, contenido en una misma carta positiva, y son por tanto válidas las igualdades:

$$\begin{aligned} \sum_{i=1}^r \int_M \vartheta_i &= \sum_{i=1}^r \left[\int_M \sum_{k=1}^n \mu_k \vartheta_i \right] = \sum_{i=1}^r \left[\sum_{k=1}^n \int_M \mu_k \vartheta_i \right] = \\ \sum_{k=1}^n \left[\sum_{i=1}^r \int_M \mu_k \vartheta_i \right] &= \sum_{k=1}^n \left[\int_M \mu_k \sum_{i=1}^r \vartheta_i \right] = \sum_{k=1}^n \int_M \mu_k \vartheta \\ &= \sum_{k=1}^n \left[\sum_{j=1}^s \int_M \mu_k \bar{\vartheta}_j \right] = \dots = \sum_{j=1}^s \int_M \bar{\vartheta}_j \end{aligned}$$

7.3. INTEGRACION DE FUNCIONES EN VARIEDADES .

Supóngase definida en la variedad M , una forma de volumen ω . Si $f : M \rightarrow \mathbb{R}$ es una función integrable con soporte compacto, se define la integral de f en M como la integral en M de la forma $f\omega$, es decir: $\int_M f \omega$.

Si A es un conjunto medible se llama volumen de A , a la integral $\int_M \chi_A \omega$, y se denomina *integral de f en A* :

$$\int_A f \omega = \int_M f \cdot \chi_A \omega$$

La integral de funciones en M verifica todas las propiedades usuales de aditividad, así como el siguiente teorema del cambio de variable:

7.3.1. Cambio de variable

Sean M , y N variedades con volumen ω_M y ω_N respectivamente, y sea $\phi : M \rightarrow N$ un difeomorfismo. Si $f : N \rightarrow \mathbb{R}$ es una función integrable con soporte compacto, y A es un conjunto medible de M entonces:

$$\int_{\phi(A)} f \omega_N = \int_A (f \circ \phi) \det(\phi) \omega_M$$

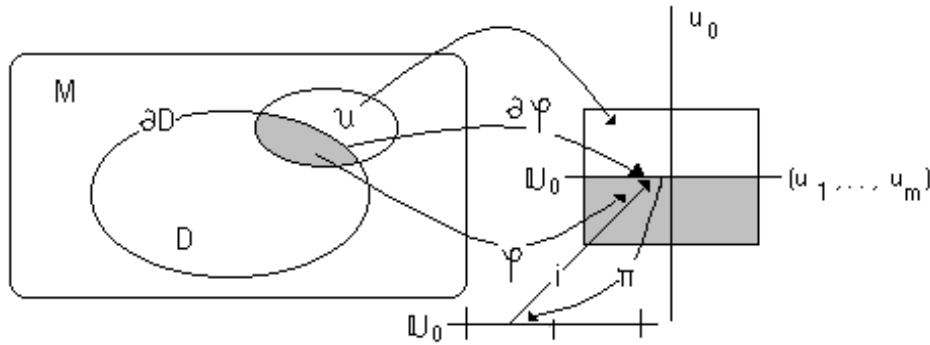
siendo $\det(\phi)$ la función de M en \mathbb{R} definida por: $\phi^*(\omega_N) = \det(\phi) \omega_M$.

7.4. TEOREMAS DE STOKES EN VARIEDADES.

En lo sucesivo M será una variedad diferenciable con dimensión finita $m + 1$, conexa y orientada por una forma de volumen ω .

7.4.1. Dominios regulares.

Cartas adaptadas Un dominio regular es un subconjunto D de M que cerrado con interior $\overset{\circ}{D} \neq \emptyset$, cuya frontera ∂D verifica la siguiente propiedad: para todo punto $p \in \partial D$ existe una carta (\mathcal{U}, φ) positiva de M , con $\varphi = (u^0, \dots, u^m), p \in \mathcal{U}, \varphi(\mathcal{U}) = (-a, a) \times \mathbb{U}_0$ y tal que $\varphi(\mathcal{U} \cap D) = (-a, 0] \times \mathbb{U}_0$. Se dice entonces que (\mathcal{U}, φ) es una carta de M adaptada a D . La aplicación $\partial\varphi = (u^1, \dots, u^m) : \mathcal{U} \cap \partial D \rightarrow \mathbb{U}_0$ define una carta sobre ∂D , y el conjunto de dichas cartas proporciona un atlas que da estructura a ∂D de hipersuperficie de M (ver ??).



Obsérvese que se tiene el siguiente diagrama conmutativo:

$$\begin{array}{ccc}
 (\partial D) \cap \mathcal{U} & \xrightarrow{j} & \mathcal{U} \\
 \partial\varphi \downarrow & & \downarrow \varphi \\
 \mathbb{U}_0 & \xrightarrow{j} & (-a, a) \times \mathbb{U}_0
 \end{array}$$

donde j denota las inclusiones canónicas. Esto prueba, que la aplicación $j : \partial D \rightarrow M$, es diferenciable, y $dj(p) : T_p\partial D \hookrightarrow T_pM$ es aplicación lineal inyectiva (canónica), que permite considerar a $T_p\partial D$ como hiperplano vectorial de T_pM .

También se llaman *cartas de M adaptadas a D* , aquellas cuyo dominio (conexo) está contenido en $\overset{\circ}{D}$ (*interiores a D*) o en el complementario de D (*exteriores a D*). Por razones de tipo técnico (para la demostración del teorema de Stokes), cuando M tiene una orientación, usaremos solo cartas adaptadas positivas $(\mathcal{U}, \varphi = (u^0, \dots, u^m))$, donde $\varphi(\mathcal{U}) \subset [-1, 1]^{m+1}$ y si:

- Si \mathcal{U} es interior a D se supondrá $\varphi(\mathcal{U}) \subset [-1, 0] \times [-1, 1]^m$
- Si \mathcal{U} es exterior a D se supondrá $\varphi(\mathcal{U}) \subset [0, 1] \times [-1, 1]^m$

Nótese que con la definición que hemos adoptado, se verifica que para cada $p \in M$, existe (\mathcal{U}, φ) carta adaptada a D con $p \in \mathcal{U}$, y con estos dominios \mathcal{U} puede construirse una base de entornos de p . Es fácil probar entonces el siguiente resultado:

Proposición 7.2 *Si D es un dominio regular de la variedad diferenciable M , existe entonces una partición diferenciable de la unidad $\{(\mathcal{U}_a, \mu_a) : a \in A\}$ formada por dominios \mathcal{U}_a de cartas adaptadas.*

Vectores entrantes y salientes. Si $p \in \partial D$, entonces $T_p M - T_p \partial D$, tiene dos componentes conexas. El vector $(\partial/\partial u^0)_p$ de la carta adaptada por p a D , define una componente que se denomina de vectores *salientes*. Los vectores de la otra componente, se denominan *entrantes*. El concepto de vector entrante o saliente, no depende de la carta adaptada a D , y puede establecerse mediante el siguiente criterio geométrico:

Un vector $\xi \in T_p M - T_p \partial D$ es saliente si para toda curva diferenciable $\gamma : I \rightarrow M$ por p tal que $\gamma'(0) = \xi$ se verifica que existe $\varepsilon > 0$, tal que $\gamma(t) \in M - D$ para $0 < t < \varepsilon$.

Demostración:

Si $\xi = \sum_{i=0}^m \xi_i (\partial/\partial u^i)_p$ es saliente, entonces $\xi_0 > 0$, de forma que para $\gamma : I \rightarrow \mathcal{U}$ con $\gamma'(0) = \xi$, se verifica que $(u^0 \circ \gamma)'(0) = \xi_0 > 0$. Así por análisis elemental, podemos suponer que para cierto $\varepsilon > 0$, la función $u^0 \circ \gamma : (-\varepsilon, \varepsilon) \rightarrow \mathbb{R}$ es estrictamente creciente, y $u^0 \circ \gamma(t) > u^0 \circ \gamma(0) = 0$ (y en particular $\gamma(t) \notin D$) para $0 < t < \varepsilon$. Recíprocamente, si $\xi_0 < 0$, entonces para cualquier curva $\gamma : I \rightarrow \mathcal{U}$ con $\gamma'(0) = \xi$ no existe tal ε , (ya que la curva $u^0 \circ \gamma : (-\varepsilon, \varepsilon) \rightarrow \mathbb{R}$ es estrictamente decreciente a partir de cierto $\varepsilon > 0$) y si $\xi_0 = 0$, la curva $\gamma : I \rightarrow \mathcal{U}$ con $\gamma'(0) = \xi$ y $(u^0 \circ \gamma)(t) = 0 \forall t$, está contenida en $\partial D \subset D.. \blacksquare$

Hay un resultado análogo para vectores entrantes.

La orientación establecida para ∂D responde entonces al siguiente criterio: Si $e_0 \in T_p M - T_p \partial D$ es un vector saliente, una base (e_1, \dots, e_m) de $T_p \partial D$ es positiva, si (e_0, e_1, \dots, e_m) es base positiva de M . De esta forma un vector v será saliente si y solo si $\omega(v, e_1, \dots, e_m) > 0$.

De hecho, usando particiones diferenciables de la unidad, puede probarse que existe un campo $\nu \in \mathfrak{X}(M)$ tal que $\nu(p)$ es vector saliente en cada $p \in \partial D$. La forma de volumen que orienta ∂D es entonces, si $j : \partial D \rightarrow M$ es la inclusión:

$$j^*(i_\nu \omega)$$

Ejemplos (1) *Considere una función $F : \mathbb{R}^{m+1} \rightarrow \mathbb{R}$, diferenciable con $N = F^{-1}(0) \neq \emptyset$, y para cada $p \in N$, $dF(p) \neq 0$. Entonces $D = \{x \in \mathbb{R}^{m+1} : F(x) \leq 0\}$ es un dominio regular con frontera $\partial D = N$.*

En efecto, $\partial D \supseteq N$ ya que si $p \in N$, como $F(p) = 0$, y $dF(p) \neq 0$, se concluye que p no es extremo local de F , por tanto cada entorno \mathbb{U} de p tiene puntos x con $F(x) > 0$, y otros con $F(x) < 0$. Así $\mathbb{U} \cap D \neq \emptyset$ y $\mathbb{U} \cap (\mathbb{R}^{m+1} - D) \neq \emptyset$, con lo que $p \in \partial D$. Recíprocamente, si $F(p) \neq 0$, por razones de continuidad, es $F(x) \neq 0$ para todo x de un entorno \mathbb{U} de p . Así o bien $\mathbb{U} \subset D$ o bien $\mathbb{U} \subset \mathbb{R}^{m+1} - D$ por lo que $p \notin \partial D$.

Supóngase $p \in \partial D$, y $(\partial F/\partial x^0)(p) \neq 0$, por el teorema de la función implícita (ver 2.2.11, y la figura) se concluye que:

- Existe $\varepsilon > 0$, $\tilde{\Omega}$ abierto conexo de \mathbb{R}^m tal que $p \in \Omega = (p_0 - \varepsilon, p_0 + \varepsilon) \times \tilde{\Omega}$
- Existe una función $\zeta : \tilde{\Omega} \rightarrow (p_0 - \varepsilon, p_0 + \varepsilon) \subset \mathbb{R}$ diferenciable tal que

$$(\partial D) \cap \Omega = \{(\zeta(x^1, \dots, x^m), x^1, \dots, x^m) : (x^1, \dots, x^m) \in \tilde{\Omega}\}$$

y $\Omega - ((\partial D) \cap \Omega)$ tiene exactamente dos componentes conexas:

$$\Omega^- = \{(x^0, \dots, x^m) \in \mathbb{V} : x^0 - \zeta(x^1, \dots, x^m) < 0\}$$

$$\Omega^+ = \{(x^0, \dots, x^m) \in \mathbb{V} : x^0 - \zeta(x^1, \dots, x^m) > 0\}$$

como $F(x) \neq 0$ para todo $x \in \Omega^- \cup \Omega^+$. Si por ejemplo es $F(x) < 0$ para $x \in \Omega^-$, restringiendo Ω si fuera necesario podemos suponer que las ecuaciones :

$$\varphi: \begin{cases} u^0 = x^0 - \zeta(x^1, \dots, x^m) \\ u^1 = x^1 \\ \vdots \\ u^m = x^m \end{cases}$$

y definen una carta $\varphi = (u^0, \dots, u^m) : \Omega \rightarrow \mathbb{U} = (-a, a) \times \mathbb{U}_0$ que por construcción está adaptada a D .

(2) El ejemplo anterior, puede generalizarse sustituyendo \mathbb{R}^{m+1} por una variedad M de dimensión $m + 1$:

Si $F : M \rightarrow \mathbb{R}$, diferenciable con $N = F^{-1}(0) \neq \emptyset$, y para cada $p \in N$, $dF(p) \neq 0$. Entonces $D = \{x \in \mathbb{R}^{m+1} : F(x) \leq 0\}$ es un dominio regular con frontera $\partial D = N$.

En efecto, si $p \in \partial D$ basta con empezar tomando una carta en torno a p con imagen \mathbb{R}^{m+1} .

7.4.2. Teorema de Stokes

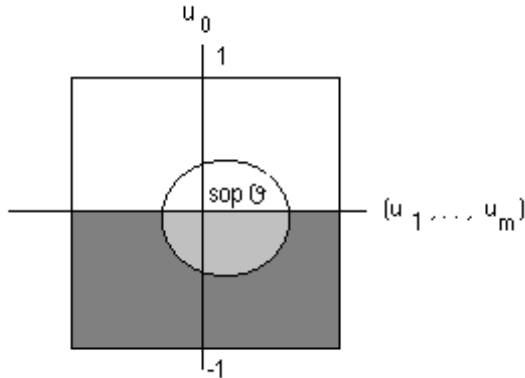
Sea D un dominio regular de M , y $\vartheta \in \Omega^m(M)$. Si D es compacto o ϑ tiene soporte compacto. Entonces: $\int_D d\vartheta = \int_{\partial D} j^* \vartheta$, donde $j : \partial D \rightarrow M$ es la inclusión. En particular, si ∂D o $\text{sop}(\vartheta) \cap \partial D$ es el vacío se tiene: $\int_D d\vartheta = 0$.

Nota 7.3 Si D es compacto, por el lema 7.2.3, podemos construir un abierto $\mathcal{U} \supset D$, $\mu \in \mathfrak{F}(M)$ $\mu \geq 0$, $\mu|_{\mathcal{U}} = 1$, y $\text{sop } \mu$ compacto, y es equivalente trabajar con $\mu\vartheta$, cuyo soporte es compacto contenido en $\text{sop } \mu$.

Por otra parte, nótese que $\text{sop}(d\vartheta) \subset \text{sop}(\vartheta)$, ya que si $x \notin \text{sop}(\vartheta)$, existe un entorno \mathcal{U}^x de x , en donde ϑ es idénticamente nula, por tanto $d\vartheta = 0$ en \mathcal{U}^x , y $x \notin \text{sop}(d\vartheta)$.

Probaremos pues el teorema suponiendo que $\text{sop } \vartheta$ compacto. Primero analizaremos algunos particulares

Caso 1 $M = \mathbb{R}^{m+1}$, $D = \mathbb{H}^{m+1} = \{(u^0, \dots, u^m) : u^0 \leq 0\}$, $\text{sop } \vartheta \subset [-1, 1]^{m+1}$.



Supóngase para simplificar $m = 2$, y sea $\vartheta = \vartheta_0 du^1 \wedge du^2 - \vartheta_1 du^0 \wedge du^2 + \vartheta_2 du^0 \wedge du^1$, entonces

$$d\vartheta = \left(\frac{\partial \vartheta_0}{\partial u^0} + \frac{\partial \vartheta_1}{\partial u^1} + \frac{\partial \vartheta_2}{\partial u^2} \right) du^0 \wedge du^1 \wedge du^2$$

si el soporte de ϑ está contenido en $Q = [-1, 1]^3$, entonces $\text{sop}(d\vartheta) \subset \text{sop}(\vartheta) \subset Q$ y se tiene en particular que para $i = 0, 1, 2$:

$$\int_{-1}^1 \frac{\partial \vartheta_i}{\partial u^i} du^i = [\vartheta_i(u^0, u^1, u^2)]_{-1}^1 = 0$$

por tanto:

$$\begin{aligned} \int_D d\vartheta &= \int_{-1}^0 \left[\int_{-1}^1 \left(\int_{-1}^1 \frac{\partial \vartheta_2}{\partial u^2} du^2 + \int_{-1}^1 \left(\frac{\partial \vartheta_0}{\partial u^0} + \frac{\partial \vartheta_1}{\partial u^1} \right) du^2 \right) du^1 \right] du^0 = \\ &= \int_{-1}^0 \left[\int_{-1}^1 \left(\int_{-1}^1 \frac{\partial \vartheta_1}{\partial u^1} du^1 + \int_{-1}^1 \frac{\partial \vartheta_0}{\partial u^0} du^1 \right) du^2 \right] du^0 = \\ &= \int_{-1}^1 \left[\int_{-1}^1 \left(\int_{-1}^0 \frac{\partial \vartheta_0}{\partial u^0} du^0 \right) du^1 \right] du^2 = \\ &= \int_{-1}^1 \left[\int_{-1}^1 (\vartheta_0(0, u^1, u^2) - \vartheta_0(-1, u^1, u^2)) du^1 \right] du^2 = \\ &= \int_{-1}^1 \left[\int_{-1}^1 \vartheta_0(0, u^1, u^2) du^1 \right] du^2 = \int_{\partial D} i^* \vartheta \end{aligned}$$

ya que $j^* \vartheta = \vartheta_0(0, u^1, u^2) du^1$. Nótese por último que si $\text{Sop}(\vartheta) \cap \partial Q = \emptyset$, entonces:

$$\vartheta_0(0, u^1, u^2) = \vartheta_0(-1, u^1, u^2) = 0 \text{ y } \int_D d\vartheta = 0 = \int_{\partial D} i^* \vartheta$$

Caso 2: $\text{sop}(\vartheta)$ contenido en una carta adaptada $(\mathcal{U}, \varphi = (u^0, \dots, u^m))$.

Sabemos que $\text{sop}((\varphi^{-1})^*(\vartheta)) \subset \varphi(\mathcal{U}) \subset [-1, 1]^{m+1}$.

Supongamos que $\mathcal{U} \cap \partial D \neq \emptyset$. Como $\varphi(D \cap \mathcal{U}) = (-a, 0] \times \mathbb{U}_0 \subset \mathbb{H}^{m+1}$, podemos aplicar el caso 1 a la forma $(\varphi^{-1})^*(\vartheta)$, quedando:

$$\begin{aligned} \int_D d\vartheta &= \int_{D \cap \mathcal{U}} d\vartheta = \int_{H^{m+1} \cap \varphi(\mathcal{U})} (\varphi^{-1})^*(d\vartheta) = \\ &= \int_{H^{m+1}} (\varphi^{-1})^*(d\vartheta) = \int_{\partial H^{m+1}} j^*(\varphi^{-1})^* \vartheta = \\ &= \int_{\partial H^{m+1}} (\varphi^{-1} \circ j)^* \vartheta = \int_{\mathbb{U}_0} (\partial \varphi^{-1})^* j^* \vartheta = \\ &= \int_{\mathcal{U} \cap \partial D} j^* \vartheta = \int_{\partial D} j^* \vartheta \end{aligned}$$

ya que $\varphi \circ j = j \circ \partial \varphi$.

Si $\mathcal{U} \cap \partial D = \emptyset$ entonces si $\mathcal{U} \cap D = \emptyset$ es evidente que $\int_D d\vartheta = 0 = \int_{\partial D} j^* \vartheta$. En el caso $\mathcal{U} \subset \overset{\circ}{D}$, podemos remitirnos al caso 1, (al final) cuando $\text{sop}((\varphi^{-1})^*(\vartheta)) \cap (\partial Q) = \emptyset$ para concluir que ambas integrales son nulas.

Caso 3: (Caso general) Tomemos $(\mathcal{U}_i, \mu_i)_{i \in I}$ una partición diferenciable de la unidad, tal que cada \mathcal{U}_i es dominio de una carta de M adaptada a D . Como $\text{sop}(\vartheta)$ es compacto, existe un conjunto finito $F = \{1, 2, \dots, m\} \subseteq I$ tal que $\text{sop}(\vartheta)$ está contenido en la unión de los $(\mathcal{U}_i)_{i \in F}$. Si $\vartheta_i = \mu_i \vartheta$ entonces según el epígrafe 7.2.2 teniendo en cuenta que $\text{sop}(\vartheta_i) \subseteq \mathcal{U}_i$, $i = 1, \dots, m$ se tiene: $\vartheta = \sum_{i=1}^m \vartheta_i$, $d\vartheta = \sum_{i=1}^m d\vartheta_i$, y

$$\begin{aligned} \int_D d\vartheta &= \sum_{i=1}^m \int_D d\vartheta_i = \sum_{i=1}^m \int_{\partial D} j^* \vartheta_i = \\ &= \int_{\partial D} \sum_{i=1}^m j^* \vartheta_i = \int_{\partial D} j^* \vartheta \end{aligned}$$

7.5. LOS TEOREMAS CLÁSICOS TIPO STOKES.

7.5.1. Integrales de línea

Sea L una subvariedad unidimensional de la variedad riemanniana orientada M . L es necesariamente difeomorfa a \mathbb{R} o a \mathbb{S}^1 , por lo que es orientable, y es posible elegir un campo τ tangente a L con $|\tau| = 1$, τ define entonces una orientación en L , respecto a la cual $\tau(u)$ es base ortonormal positiva para todo $u \in L$, y la forma dl de L definida por la condición $dl(\tau) = 1$, define la forma de volumen canónica asociada a la variedad riemanniana L orientada por el vector τ .

Supongamos $\gamma : (a, b) \rightarrow \mathcal{U}_L = \mathcal{U} \cap L \subset M$ un difeomorfismo que preserva la orientación. Esto significa que:

$$\gamma'(t) \neq 0, \text{ y } \gamma'(t) = \tau(\gamma(t)) |\gamma'(t)|, \quad t \in (a, b).$$

ya se tiene la identidad

$$j_L \circ \gamma = \gamma$$

Vamos a suponer que γ se "extiende" a $\gamma : [a, b] \rightarrow L \subset M$ de forma diferenciable y que $L = \gamma(a, b)$ o bien $L = \gamma[a, b]$. Si α es una 1-forma de M entonces $j_L^* \alpha$ es 1-forma de L , y tiene sentido la integral $\int j_L^* \alpha$. Como el soporte de $j_L^* \alpha$ está contenido en una carta orientada \mathcal{U}_L se tiene:

$$\int_L j_L^* \alpha = \int_L \gamma^*(j_L^* \alpha) = \int_a^b (j_L \gamma)^* \alpha = \int_a^b \gamma^* \alpha \quad (15)$$

Por otra parte se tiene:

$$\gamma^*(dl) = |\gamma'(t)| dt \quad (16)$$

ya que:

$$\begin{aligned} \gamma^*(dl) &= \left((\gamma^*(dl)) \left(\frac{\partial}{\partial t} \right) \right) dt = dl \left(d\gamma(t) \left(\frac{\partial}{\partial t} \right) \right) dt = \\ &= dl(\gamma'(t)) dt = dl(|\gamma'(t)| \tau) dt = |\gamma'(t)| dt \end{aligned}$$

Por tanto:

$$\int_L dl = \int_L \gamma^*(dl) = \int_a^b |\gamma'(t)| dt$$

Sea X es un campo de M , se define la *circulación* de X a lo largo de L como $\int_L \langle X, \tau \rangle dl$. Se tiene entonces:

$$\int_L \langle X, \tau \rangle dl = \int_a^b \langle X, \gamma'(t) \rangle dt$$

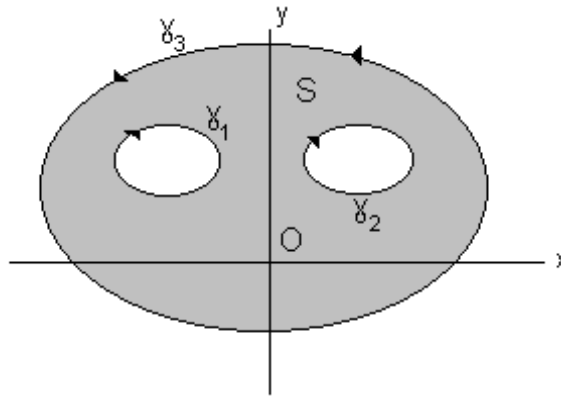
ya que usando (16)

$$\begin{aligned} \int_L \langle X, \tau \rangle dl &= \int_a^b \langle X, \tau \rangle \circ \gamma(t) \gamma^*(dl) = \\ &= \int_a^b \langle X, \tau \rangle \circ \gamma(t) |\gamma'(t)| dt = \int_a^b \langle X, \gamma'(t) \rangle dt \end{aligned}$$

7.5.2. Teorema de Green

Sea S un dominio regular de \mathbb{R}^2 , cuya frontera es unión de curvas $L_i = \gamma_i([a_i, b_i])$ $i = 1, \dots, r$ en donde cada $\gamma_i : [a_i, b_i] \rightarrow L_i \subset \mathbb{R}^2$ es una curva diferenciable, $\gamma_i(a_i) = \gamma_i(b_i)$, y $\gamma_i : (a_i, b_i) \rightarrow \mathbb{R}^2$ es inmersión inyectiva, y γ'_i da a L_i la orientación inducida. Si $\alpha = P(x, y)dx + Q(x, y)dy \in \Omega^1(\mathbb{R}^2)$, entonces:

$$\int_S \left(\frac{\partial Q}{\partial x} - \frac{\partial P}{\partial y} \right) dx dy = \sum_{i=1}^r \int_{a_i}^{b_i} \gamma_i^* \alpha$$



Demostración:

Es consecuencia del teorema de Stokes, y la identidad (15).

7.5.3. Operador Rotacional

Sea M variedad Riemanniana tridimensional orientada, y sea $dv = \omega^3$ su forma de volumen canónica.

Cada campo $X \in \mathfrak{X}(M)$ tiene canónicamente asociada una 2-forma $\omega_X^2 = i_X(dv)$, y una 1-forma ω_X^1 , que es la métricamente equivalente a X (i.e. $\omega_X^1(Y) = \langle X, Y \rangle$ para todo $Y \in \mathfrak{X}(M)$).

Las aplicaciones $\mathfrak{X}(M) \ni X \rightarrow \omega_X^2 \in \Omega^2(M)$, $\mathfrak{X}(M) \ni X \rightarrow \omega_X^1 \in \Omega^1(M)$, son isomorfismos $\mathfrak{F}(M)$ -lineales, y permiten escribir de forma compacta la acción de los operadores diferenciales clásicos. Así, si $f \in \mathfrak{F}(M)$, $X \in \mathfrak{X}(M)$ se tiene:

$$\omega_{gradf}^1 = df, \quad d\omega_X^1 = \omega_{rot(X)}^2, \quad d\omega_X^2 = div(X)\omega^3$$

7.5.4. Cálculo de la circulación

Sea L una subvariedad unidimensional de la variedad riemanniana orientada M como en el epígrafe 7.5.1 y parametrizada como allí por γ . Si X es un campo en M , se tiene la identidad:

$$\int_L j_L^*(\omega_X^1) = \int_L \langle X, \tau \rangle dl$$

Demostración:

$$\int_L j_L^*(\omega_X^1) = \int_L [j_L^*(\omega_X^1)](\tau) dl = \int_L \omega_X^1(\tau) dl = \int_L \langle X, \tau \rangle dl$$

7.5.5. Teorema clásico de Stokes.

Sea Σ una superficie orientada de una variedad riemanniana tridimensional M , y S un dominio regular de Σ con borde $\partial S = L$, y $S \cup L$ compacto. Denotamos respectivamente por dv, ds, dl , las formas de volumen canónicas asociadas a M, S , y L . ν es el vector normal unitario a S , y τ el tangente unitario a L . Ambos compatibles con las orientaciones establecidas. Finalmente sea $\gamma : [a, b] \rightarrow L$ con $\gamma(a) = \gamma(b)$, y $\gamma : (a, b) \rightarrow M$ parametrización positiva de L . Si X es un campo en M , entonces se verifica:

$$\int_S \langle rotX, \nu \rangle ds = \int_L \langle X, \tau \rangle dl = \int_a^b \langle X, \gamma' \rangle dt$$

Demostración:

Sean j_S, j_L , las correspondientes inclusiones de S y L en M , y $j : L \hookrightarrow S$. Usando la definición de rotacional, y el Lema de 7.5.5, se tiene:

$$dj_S^*(\omega_X^1) = j_S^*(d(\omega_X^1)) = j_S^*(\omega_{rotX}) = j_S^*[i_{rotX}(dv)] = \langle rotX, \nu \rangle ds$$

Por tanto:

$$\int_S \langle rotX, \nu \rangle ds = \int_S dj_S^*(\omega_X^1) = \int_L j^*(j_S^*(\omega_X^1)) = \int_L (i_S \circ j)^*(\omega_X^1) = \int_L j_L^*(\omega_X^1)$$

Por una parte se tiene usando el resultado de 7.5.4:

$$\int_S \langle rotX, \nu \rangle ds = \int_L j_L^*(\omega_X^1) = \int_L \langle X, \tau \rangle dl = \int_a^b \langle X, \gamma' \rangle dt$$

Flujo de un campo a través de una superficie Sea S una hipersuperficie orientada compacta de la variedad riemanniana orientada M , con vector normal unitario ν . Si dv es la forma de volumen canónica en M inducida por la métrica, es fácil probar que la forma de volumen ds en S , está relacionada con dv por la igualdad:

$$j_S^*(i_\nu(dv)) = ds$$

siendo $j_S : S \rightarrow M$ la inclusión canónica.

Se denomina flujo de un campo X sobre S , a la integral:

$$\int_S \langle X, \nu \rangle ds$$

Nota 7.4 *El teorema clasico de Stokes, puede ahora parafrasearse así :*

El flujo del rotacional de un campo sobre una dominio superficial compacto, coincide con la circulación del campo a lo largo de su borde

Lema *Con las anteriores hipótesis se verifica $j_S^*(i_X dv) = \langle X, \nu \rangle ds$.*

Demostración:

Para cada $u \in S$ se tiene $X(u) = \langle X(u), \nu(u) \rangle \nu(u) + Y(u)$, donde Y es un campo tangente a S . Fijados $X_1, \dots, X_m \in T_x S$, como $(Y(x), X_1, \dots, X_m)$ es linealmente dependiente $dv(Y(x), X_1, \dots, X_m) = 0$ por tanto:

$$\begin{aligned} (dv)(X(x), X_1, \dots, X_m) &= \langle X(x), \nu(x) \rangle [(dv)(\nu(x), X_1, \dots, X_m)] \\ &= \langle X(x), \nu(x) \rangle [(i_\nu dv)(X_1, \dots, X_m)] \\ &= \langle X(x), \nu(x) \rangle ds((X_1, \dots, X_m)) \end{aligned}$$

7.5.6. Teorema de la divergencia de Gauss.

Operador Divergencia. Se denomina *divergencia* de un campo X de M respecto a una forma de volumen ω (en M) a la única función $div X$, que verifica la identidad: $L_X \omega = (div X)\omega$.

Sea $(\mathcal{U}, \mathcal{U}_0, \varepsilon, F)$, un flujo local para X por el punto p de M . Entonces:

$$\begin{aligned} \frac{d}{dt} \quad | \quad t=0(vol(\mathcal{U}_t)) &= \lim_{t \rightarrow 0} \frac{1}{t} \left(\int_{\mathcal{U}_0} F_t^*(\omega) - \int_{\mathcal{U}_0} \omega \right) = \\ &= \int_{\mathcal{U}_0} \lim_{t \rightarrow 0} \frac{F_t^* \omega - \omega}{t} = \int_{\mathcal{U}_0} div(X)_p \omega. \end{aligned}$$

Es fácil ahora probar la siguiente fórmula que proporciona una definición geométrica de divergencia:

$$(div X)_p = \lim_{vol(\mathcal{U}_0) \rightarrow 0} \left(\lim_{t \rightarrow 0} \frac{vol(\mathcal{U}_t) - vol(\mathcal{U}_0)}{vol(\mathcal{U}_0)} \right).$$

Teorema de Gauss.

Con las notaciones anteriores, y supuesto que S es el borde de un dominio regular D compacto de M , se verifica:

$$\int_D (div X) dv = \int_S \langle X, \nu \rangle ds$$

Demostración:

$(div X) dv = L_X(dv) = (i_X \cdot d + d \cdot i_X)(dv) = d(i_X(dv))$ con lo que por el teorema de Stokes y el lema anterior se tiene:

$$\int_D (div X) dv = \int_D d(i_X(dv)) = \int_S j_S^*(i_X dv) = \int_S \langle X, \nu \rangle ds$$

7.6. APLICACIONES.

El Teorema de Stokes constituye una herramienta fundamental para la obtención de algunos de los teoremas más profundos de la Geometría. He aquí una breve lista:

- A) El Teorema de los residuos de variable compleja.
- B) El teorema de Gauss-Bonnet.
- C) El teorema de deRham.
- D) El Teorema de dualidad de Poincaré.
- E) El teorema del punto fijo de Brauer . . . etc.

Todos estos resultados requieren de cierta elaboración previa que está fuera del alcance de nuestros objetivos. Nuestra pretensión aquí, es establecer algunos resultados geoméricamente interesantes, que utilizando el teorema de Stokes no requieran gran elaboración. Por ejemplo:

7.6.1. Sobre el último grupo de cohomología.

Remitimos al lector a la sección 6.4 para recordar la definición del *grupo r -ésimo de Cohomología de De Rham* $H^r(M)$ ($0 \leq r \leq n$) de una variedad diferenciable compacta abstracta M . Se trata realmente de un espacio vectorial (real) y su dimensión $b_r(M) < \infty$ se denomina *r -ésimo número de Betti* de M . La afirmación $b_r(M) > 0$ indica que hay r -formas α en M que son cerradas ($d\alpha = 0$) pero no exactas.

Trivialmente se comprueba que $b_0(M)$ es el número de componentes conexas de M , solo hace falta tener en cuenta que $H^n(M) = Z^n(M)$ y que toda función diferenciable $f : M \rightarrow \mathbb{R}$ con $df = 0$, es localmente constante y por tanto es constante sobre cada componente conexa. Así que si M es conexa, $b_0(M) = 1$.

¿Que podemos afirmar del último número de Betti $b_n(M)$ de una variedad M compacta y conexa?

Pues que también es igual a la unidad ($b_n(M) = 1$)

Indicaremos cual es la línea de la demostración de esta afirmación, en la que el teorema de Stokes juega un papel fundamental.

Si M es orientable, podemos definir una forma lineal natural $I : Z^n(M) = \Omega^n(M) \rightarrow \mathbb{R}$ con

$$I(\theta) = \int_M \theta$$

Por el teorema de Stokes se concluye que para $\alpha \in \Omega^{n-1}(M)$

$$I(d\alpha) = \int_M d\alpha = \int_{\partial M} \alpha = \int_{\emptyset} \alpha = 0$$

y así $B^n(M) \subset \ker I$. Por tanto I induce una aplicación lineal en el cociente $J : H^n(M) = Z^n(M) / B^n(M) \rightarrow \mathbb{R}$

$$J(\theta + B^n) = \int_M \theta$$

La demostración se concluye si se prueba que J es isomorfismo lineal.

Por un lado, la aplicación J no es idénticamente nula ya que si ω es forma de volumen en M , entonces

$$J(\omega + B^n) = \int_M \omega$$

pero el volumen de un abierto (en particular el volumen de M) es siempre mayor que cero. Este argumento prueba que $H^n \neq 0$, y que la aplicación $J : H^n \rightarrow \mathbb{R}$ es epimorfismo.

Para ver que J es inyectiva es necesario y suficiente probar que $\ker I \subset B^n$ es decir

Teorema. Si ω es una forma de grado máximo de una variedad M conexa orientada y compacta, tal que $\int_M \omega = 0$, entonces ω es exacta.

7.6.2. Sobre las funciones armónicas

Si M es una variedad riemanniana y f es una función diferenciable, se llama *Laplaciano* de f a la función.

$$\Delta f = \operatorname{div}(\operatorname{grad}(f))$$

La función f se dice *armónica*, si su Laplaciano es cero es nulo.

Teorema

Sea D un dominio regular con frontera $S = \partial D$ de una variedad riemanniana orientada M , y sea \mathcal{U} abierto que contiene a $D \cup S$, y $f \in \mathfrak{F}(\mathcal{U})$ una función armónica con soporte compacto. Entonces, si $S = \emptyset$, f es necesariamente constante en D . Si $S \neq \emptyset$, y $f|_S = 0$, se concluye que $f|_D = 0$.

Demostración:

Como $\operatorname{div}(f \operatorname{grad}(f)) = f \operatorname{div}(\operatorname{grad}(f)) + (\operatorname{grad} f)(f) = f \Delta f + \langle \operatorname{grad} f, \operatorname{grad} f \rangle$ y $\Delta f = 0$ se tiene:

$$\operatorname{div}(f \operatorname{grad}(f)) = |\operatorname{grad} f|^2$$

Usando el teorema de la divergencia, queda

$$\int_D |\operatorname{grad} f|^2 dv = \int_D \operatorname{div}(f \operatorname{grad}(f)) = \int_S f \langle \operatorname{grad} f, \nu \rangle ds$$

donde dv, ds , son las formas de volumen canónicas, y ν es el campo exterior normal unitario en S . Si $S = \emptyset$ o $f = 0$ en S , se concluye que

$$\int_D |\operatorname{grad} f|^2 dv = 0$$

en consecuencia, $df = 0$, y f es constante en cada componente conexa de D .

En el caso $S \neq \emptyset$, se deduce por continuidad, $f = 0$

7.6.3. Teorema del punto fijo de Brauer

Sea \mathbb{V} abierto de \mathbb{R}^{m+1} que contiene a la bola

$$\mathbb{B}^* = \{(u^0, \dots, u^m) : \sum (u^i)^2 \leq 1\}$$

y sea $\phi : \mathbb{V} \rightarrow \mathbb{R}^{m+1}$ diferenciable, con $\phi(\mathbb{B}^*) = \mathbb{B}^*$. Entonces ϕ tiene necesariamente un punto fijo en \mathbb{B}^* .

Demostración:

Si ϕ no tuviera un punto fijo en \mathbb{B}^* , entonces existe un abierto \mathcal{U} de \mathbb{R}^{m+1} que contiene a \mathbb{B}^* , una función diferenciable $f : \mathcal{U} \rightarrow \mathbb{S} \subset \mathbb{R}^{m+1}$, en donde $\mathbb{S} = \partial \mathbb{B}^* = \{(u^0, \dots, u^m) : \sum (u^i)^2 = 1\}$ tal que $f|_{\mathbb{S}} = id$.

La función f se construye de la siguiente forma:

$$f(x) = \{\lambda x + (1 - \lambda)g(x) : \lambda > 0\} \cap \mathbb{S}$$

y esto es contradictorio, por la siguiente:

Sean (f_0, \dots, f_m) las componentes de f . Como $f|_{\mathbb{S}} = id$ se tiene $j_{\mathbb{S}}^* x^i = f_i$ por lo que se verifica la igualdad:

$$\int j_{\mathbb{S}}^*(x^0 dx^1 \wedge \dots \wedge dx^m) = \int j_{\mathbb{S}}^*(f_0 df_1 \wedge \dots \wedge df_m)$$

aplicando a cada miembro el teorema de Stokes, se concluye:

$$0 < \int_D dx^0 \wedge dx^1 \wedge \dots \wedge dx^m = \int_D df_0 \wedge df_1 \wedge \dots \wedge df_m$$

Pero esto es contradictorio, ya que $df_0 \wedge df_1 \wedge \dots \wedge df_m = 0$, pues como $im(f) \subseteq \mathbb{S}$, se tiene $df(x) : T_x \mathbb{R}^{m+1} \rightarrow T_{f(x)} \mathbb{S}$ tiene rango m y $(df_0, df_1, \dots, df_m)$ son linealmente dependientes.

Referencias

- [1] R. Abraham and J. Marsden. *Foundations of Mechanics Part. I*. The Benjamin/cummings publishing company Inc., 1978.
- [2] M. de Guzmán. *Ecuaciones diferenciales Ordinarias. Teoría de estabilidad y control*. Ed. Alhambra, 1980.
- [3] F. Brickell and R. Clark. *A comprehensive introduction to differential Geometry. (Vol. 1)*. Van Nostrand Reinhold Company London., 1970.
- [4] N. Hicks. *Notes on differential geometry*. Van Nostrand Reinholds, 1971.
- [5] J. Munkres. *Topology A first course*. Prentice-Hall, 1975.
- [6] O'Neil. *Semi-riemannian Geometry with applications to relativity*. Ed. Alhambra, 1983.
- [7] M. Spivak. *Differential Geometry. (Vol. one)*. Publish or Perish, Inc, 1979.
- [8] F. Warner. *Foundations of differentiable manifolds and Lie groups*. Springer Verlag, 1971.

Índice alfabético

- Álgebra
 - de Lie, 32
 - de los campos tangentes, 32
- Anillo de funciones, 18
- Antiderivación de Cartan, 51
- Aplicación, *véase* Función
- Atlas, 13
 - Maximal, 14
- Base, 6
 - Canónica, 8
 - del espacio de r-formas, 50
 - dual, 43
 - Ortonormal, 6
 - Positiva, 6, 62
- Campos de vectores
 - Completos, 37
 - en la variedad producto, 34
 - en variedades abstractas, 31
 - Relacionados, 32
- Cartas
 - Abstracta, 13
 - adaptadas a un dominio regular, 67
 - Compatibilidad, 13
 - Positivas, 63
 - Producto, 30
 - que definen la misma orientación, 63
- Circulación de un campo, 72
- Cohomología de de Rham, 59
- Coordenadas, 13
- Corchete de Lie, 32
 - de campos relacionados, 33
- Curvas integrales
 - de campos relacionados, 35
 - de un campo, 34
- Curvas por un punto, 9
- Derivación de Cartan, 51
 - de Lie, 52
- Derivada
 - de Lie
 - de campos y funciones, 32
 - Interpretación dinámica, 38
 - Parcial, 7
- Difeomorfismo
 - entre variedades, 17
- Difeomorfismos
 - En espacios Euclideos, 9
- Diferencial
 - Clásica, 7
 - de un función
 - entre subconjuntos, 11
 - de una función
 - entre variedades abstractas, 24
 - Real, 43
 - Exterior, 53
 - Geométrica, 8, 9
- Distancia
 - en un espacio euclideo, 7
- Dominio regular, 67
- Espacio
 - Afín Euclídeo, 6
 - Tangente
 - en variedades abstractas, 21
 - Producto, 30
 - Tangente en un punto del espacio Euclideo, 8
 - Topológico
 - Normal, 20
 - Paracompacto, 20
 - Vectorial, 5
 - Euclideo, 5
- Estructura
 - de variedad diferenciable, 14
 - Riemanniana, 46
 - Canónica de una variedad euclidea, 47
- Expresión analítica
 - de una forma bilineal, 45
 - global de la diferencial exterior, 55
 - local de un campo en variedades abstractas, 31
 - local de una función entre variedades, 17
- Flujo
 - Local de un campo, 36
 - Uniparamétrico
 - Global, 38
 - Local, 37
- Flujo de un campo, 73
- Formas
 - Bilineales, 45
 - de volumen, 62

- Riemanniana, 63
- Exteriores, 48
 - Cerradas, 59
 - Exactas, 59
- Integrables, 65
- Lineales, 42
- Multilineal, *véase* Tensor
- Función
 - Armónica, 76
 - Diferenciable
 - Entre abiertos euclídeos, 7
 - entre subconjuntos euclídeos, 11
 - entre variedades, 17
 - Inmersión, 25
 - Submersión, 25
 - Integrable, 65
 - lineal, 6
 - Meseta, 19
- Grupo
 - de cohomología de de Rham, 59
 - de permutaciones, 47
- Identidad de Jacobi, 32
- Incrustamiento, 28
- Integral
 - de línea, 71
 - de una forma lineal, 60
 - de una función
 - en el espacio euclideo, 64
 - en una variedad con volumen, 66
 - de una m-forma, 65
- Lema de Poincaré, 60
- Métrica Riemanniana, 46
- Módulo, 5
 - de campos en variedades abstractas, 31
 - de las formas exteriores de grado r , 48
 - de los tensores de orden r , 42
- Matriz, 6
 - Jacobiana, 7
 - Ortogonal, 6
- Números de Betti, 59
- Operadores
 - de alternación, 48
 - de Cartan, 51
 - de divergencia, 74
- Laplaciano, 76
- Rotacional, 72
- Orientación
 - en un espacio vectorial, 62
 - en una variedad, 63
- Paralelización, 40
- Parametrización local, 29
- Partición diferenciable de la unidad, 20
- Producto
 - de cartas, 30
 - de variedades, 29
 - Escalar, 5, 46
 - Exterior, 48
 - de formas lineales, 50
 - Interior, 53
 - Tensorial, 45
 - Vectorial, 5
- Pullback
 - de una forma, 56
 - de una forma bilineal, 46
 - de una forma exterior, 51
 - de una forma lineal, 44
 - de una función, 44
- Recta Proyectiva Real, 15
- Recubrimiento
 - Localmente finito, 20
 - Puntualmente finito, 20
 - Subordinado, 20
- Regla de la cadena
 - En espacios euclídeos, 9
 - en variedades, 24
- Sistema dinámico, 35
- Soporte
 - de una función, 19
- Subvariedad, 27
 - Ecuación Implícita, 29
- Tensor, 42
- Teorema
 - de existencia y unicidad de curvas integrales, 36
 - de existencia y unicidad de una EDO, 35
 - de Green, 60, 72
 - de la divergencia de Gauss, 74
 - de Stokes clásico, 73
 - de Stokes general, 69
 - del cambio de variable, 64, 66
 - del punto fijo de Brauer, 76
 - Función implícita, 10

Función inversa, 10
en variedades, 25

Variedad diferenciable

Abstracta, 14
Difeomorfa, 17
Orientable, 63
Producto, 29
Riemanniana, 46

Vectores

entrantes y salientes, 68

[5]
[8]
[1]
[3]
[4]
[6]
[7]
[2]